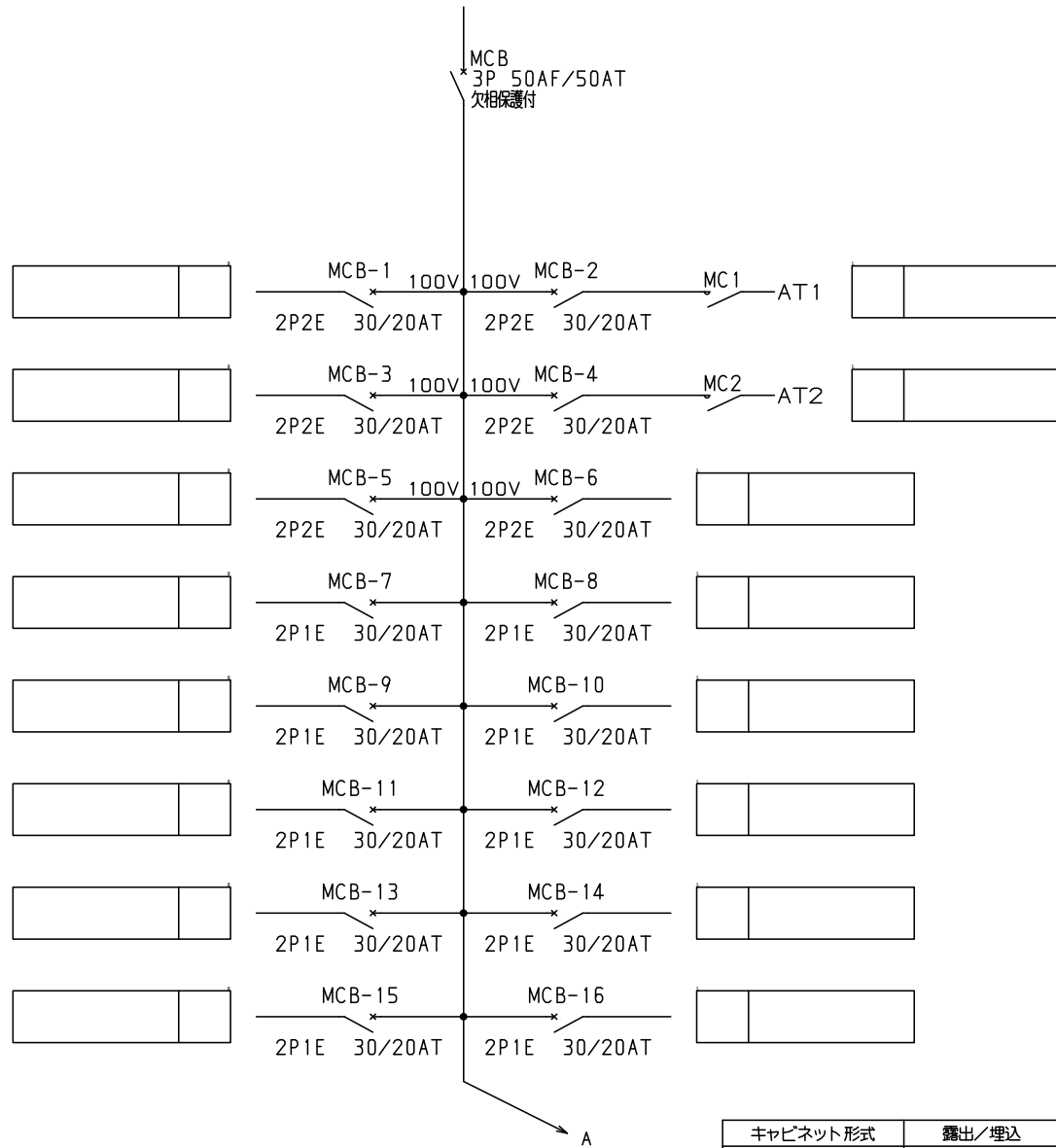


No.	機器番号	部品名称	定格	形式	メーカー	個数
1	MCB-7~MCB-36	配線用遮断器	2P1E 30/20AT	B-1N-2	テンパール	30
2	MCB-1~MCB-6	配線用遮断器	2P2E 30/20AT	B-2N-2	テンパール	6
3	MCB	配線用遮断器	3P 50AF/50AT 欠相保護付	BU-53.1KC	テンパール	1
4	MC1~MC2	電磁接触器	AC100V 13A (AC1級定格 20A) 1a	MP-10S	テンパール	2
5	TS1~TS2	タイムスイッチ	AC100-200V 15A	TB15601K	パナソニック電工	2
6	COS	コントロールユニット	AC100・200V 2A	AC2ET2A	内外電機	1

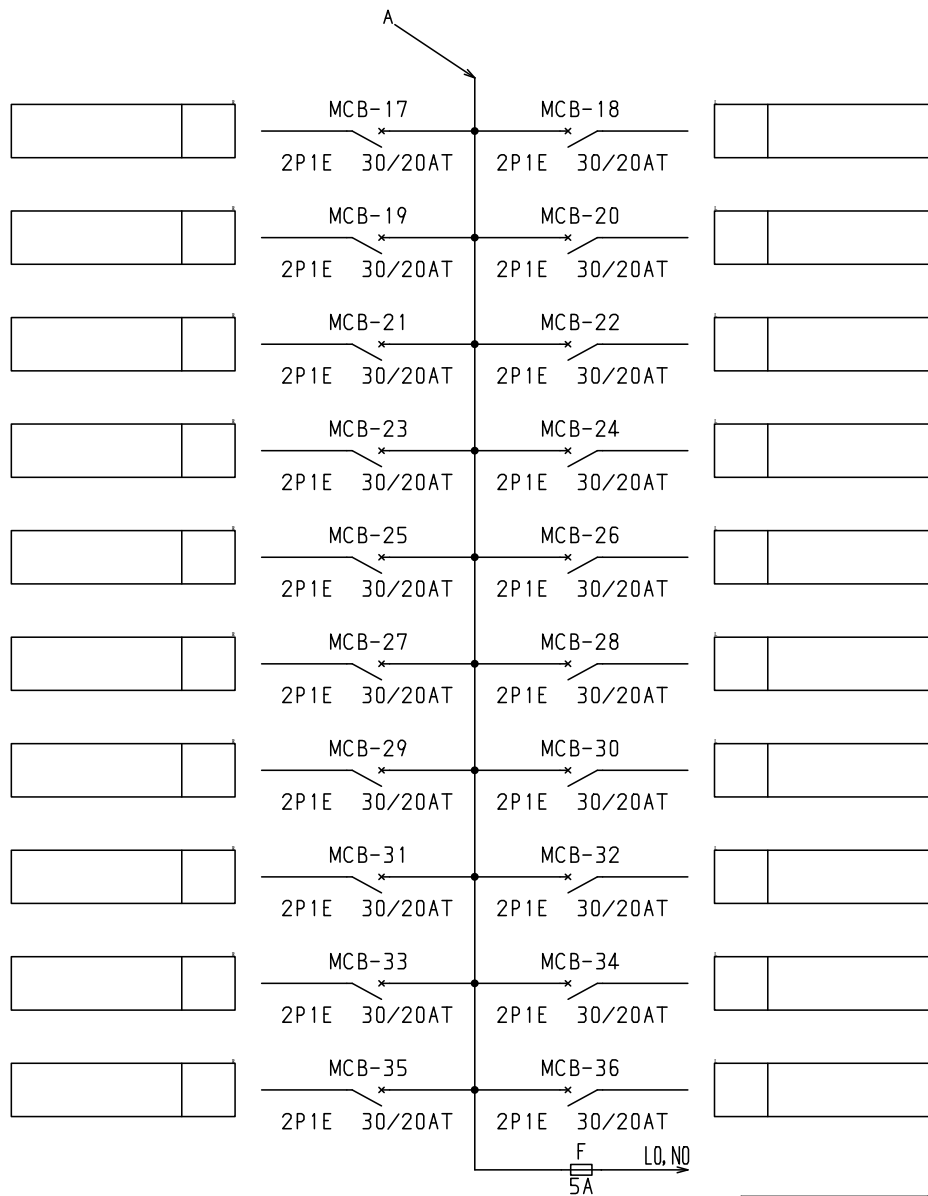
型式名	扉	スチール t1.6	ハンドル	スイングハンドル	承認	検図	製図	設計	キャビネット形式	露出/埋込	納入先	面数	殿
									屋内壁掛形	露出	品名		
LTB05P36T2M2	外函	スチール t1.6	塗装色	2.5Y9/1	田戸	田戸	伊達	伊達	製図	三角法			
	中板								2013/4/17	1/10			
	内外	CMEZ114012ZC							テンパール工業株式会社		LTB05P36T2M2	[ 1 / 4 ]	

ECAD

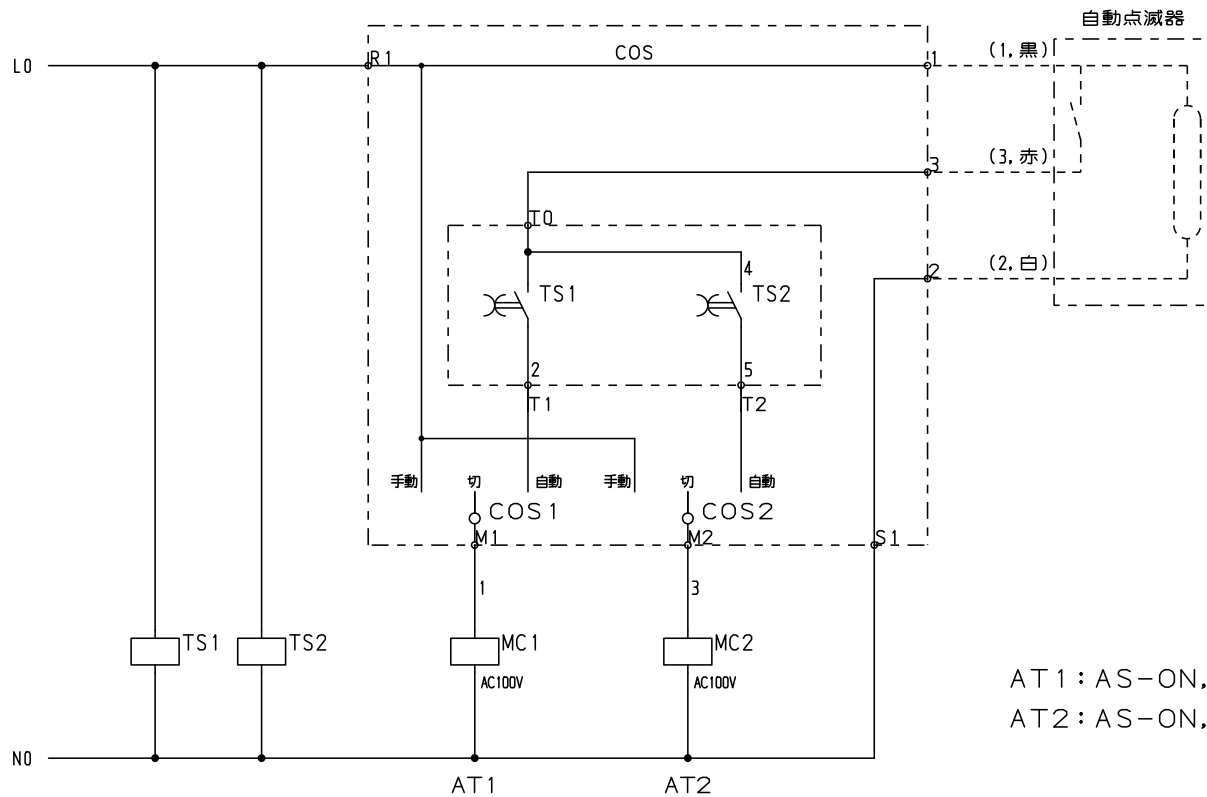
1φ3W 100/200V



型式名	扉	ハンドル	承認	検図	製図	設計	キャビネット形式	露出/埋込	納入先	面数	股	
	外函 中板						製図	三角法	品名			
	塗装色		伊達	伊達	伊達	伊達	2013/4/17					
							伊達工業株式会社		LTB05P36T2M2	[ 2 / 4 ]		



					キャビネット形式	露出/埋込	納入先	殿			
型式名	扉		ハンドル	承認	検閲	製図	設計	製図	三角法	品名	面数
	外函		塗装色					2013/4/17			
	中板									LTB05P36T2M2	[ 3 / 4 ]



AT1: AS-ON, TS1-OFF  
 AT2: AS-ON, TS2-OFF

型式名	扉	ハンドル	承認	検図	製図	設計	キャビネット形式	露出/埋込	納入先	面数	股	
	外函						製図	三角法	品名			
	中板	塗装色	田戸	田戸	伊達	伊達	2013/4/17					
										LTB05P36T2M2	[ 4 / 4 ]	