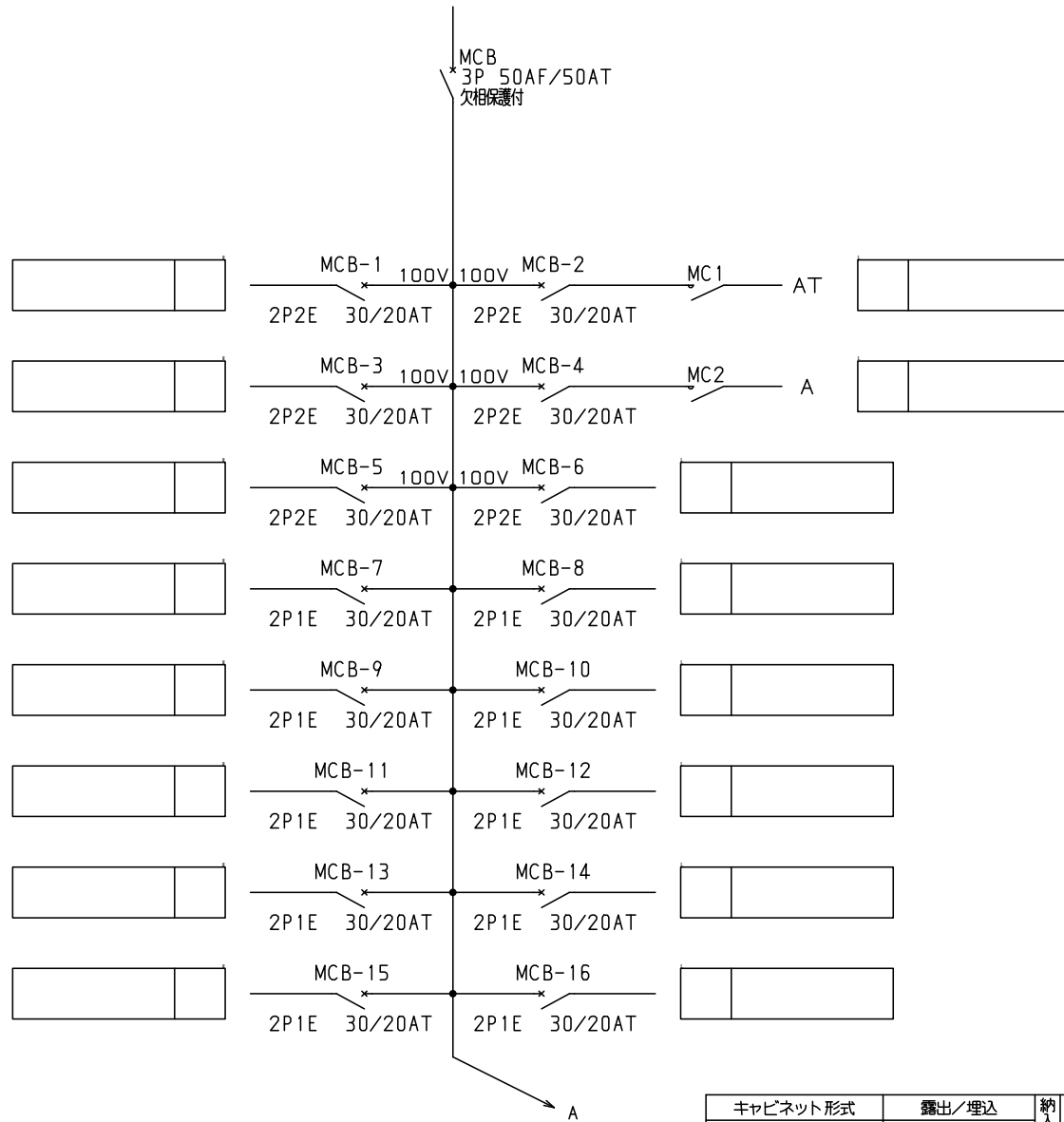


No.	機器番号	部品名称	定格	形式	メーカー	個数
1	MCB-7~MCB-36	配線用遮断器	2P1E 30/20AT	B-1N-2	デンパール	30
2	MCB-1~MCB-6	配線用遮断器	2P2E 30/20AT	B-2N-2	デンパール	6
3	MCB	配線用遮断器	3P 50AF/50AT 欠相保護付	BU-53.1KC	デンパール	1
4	MC1~MC2	電磁接触器	AC100V 13A (AC1級定格 20A) 1a	MP-10S	デンパール	2
5	TS	タイムスイッチ	AC100-200V 15A	TB15601K	パナソニック電工	1
6	COS	コントロールユニット	AC100・200V 2A	AC2ETA	内外電機	1

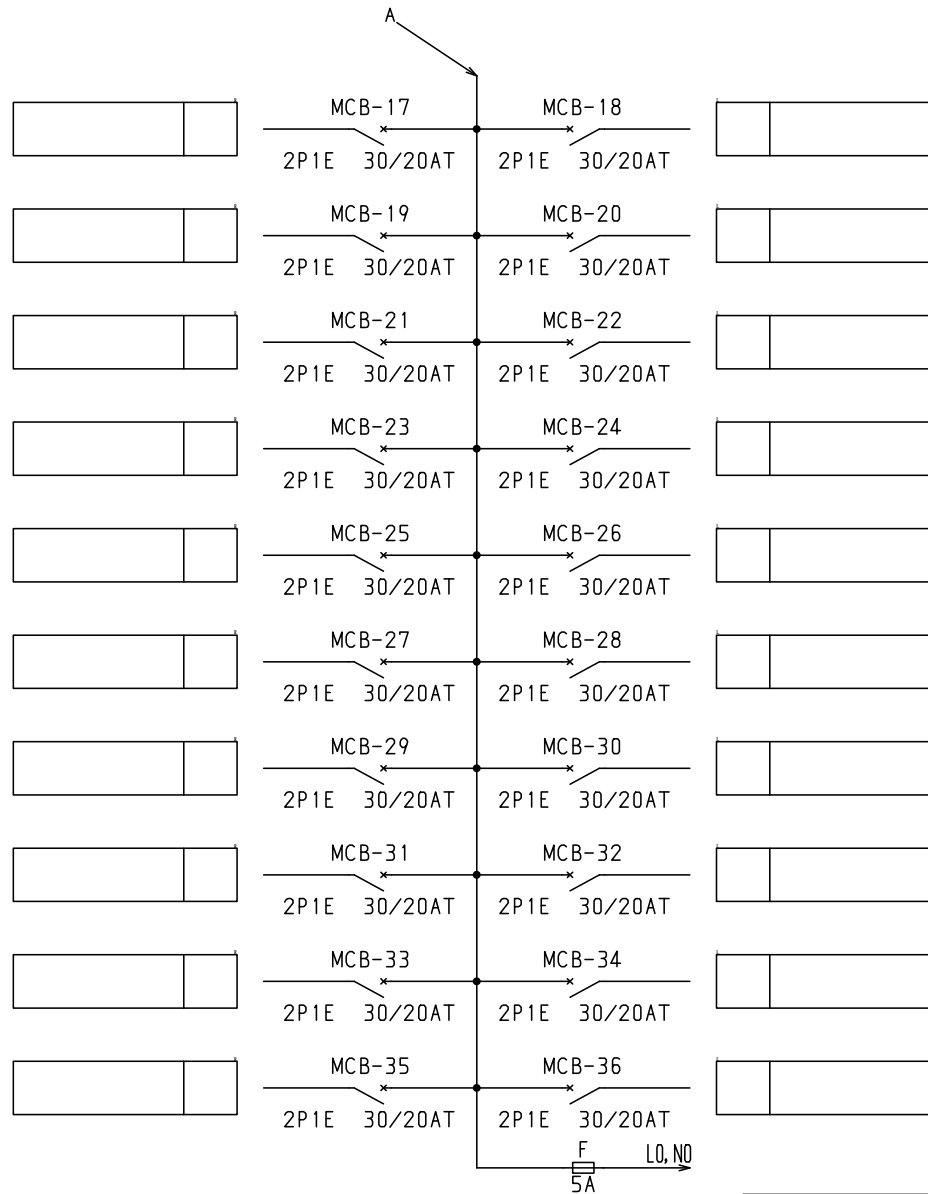
型式名	扉	スチール t1.6	ハンドル	スイングハンドル	承認	検図	製図	設計	キャビネット形式	露出/埋込	納入先	面数	殿
									屋内壁掛形	露出	品名		
LTB05P36T1M2	外函	スチール t1.6	塗装色	2.5Y9/1	田戸	田戸	伊達	伊達	製図	三角法	品名	図番	LTB05P36T1M2 [1/4]
	中板								2013/4/17	1/10			
	内外	CMEZ114012ZC							デンパール工業株式会社				

ECAD

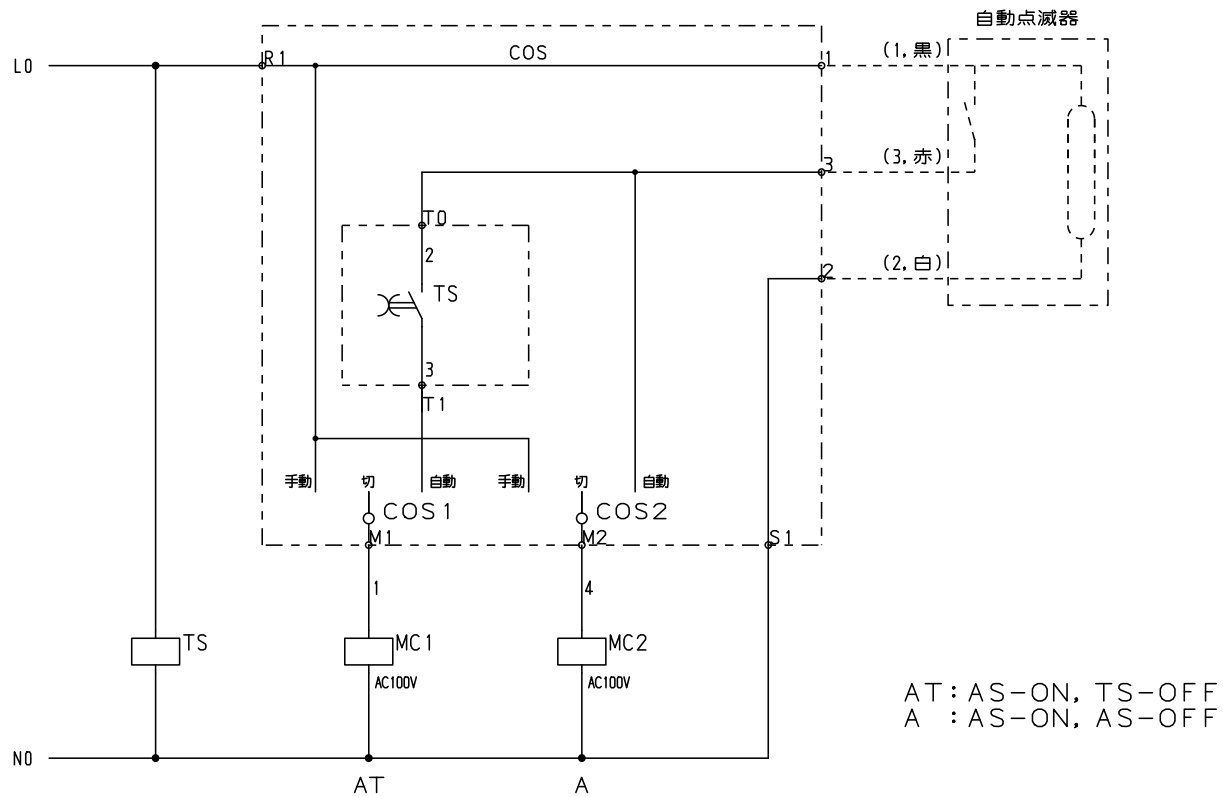
1φ3W 100/200V



型式名	扉	ハンドル	承認	検図	製図	設計	キャビネット形式	露出/埋込	納入先	品名	面数	股
	外函 中板						製図	三角法				
	塗装色		田戸	田戸	伊達	伊達	トナール工業株式会社		LTB05P36T1M2	[2 / 4]		



型式名	扉	ハンドル	承認	検図	製図	設計	キャビネット形式	露出/埋込	納入先	面数	殿
	外函						製図	三角法	品名		
	中板						2013/4/17		図番		
	塗装色			サンパール工業株式会社		LTB05P36T1M2	[3 / 4]				



型式名	扉	ハンドル	承認	検図	製図	設計	キャビネット形式	露出/埋込	納入先	面数	股
	外函 中板						製図	三角法	品名		
	塗装色	伊達	伊達	伊達	伊達	2013/4/17	伊達	伊達	伊達	LTB05P36T1M2	[4 / 4]