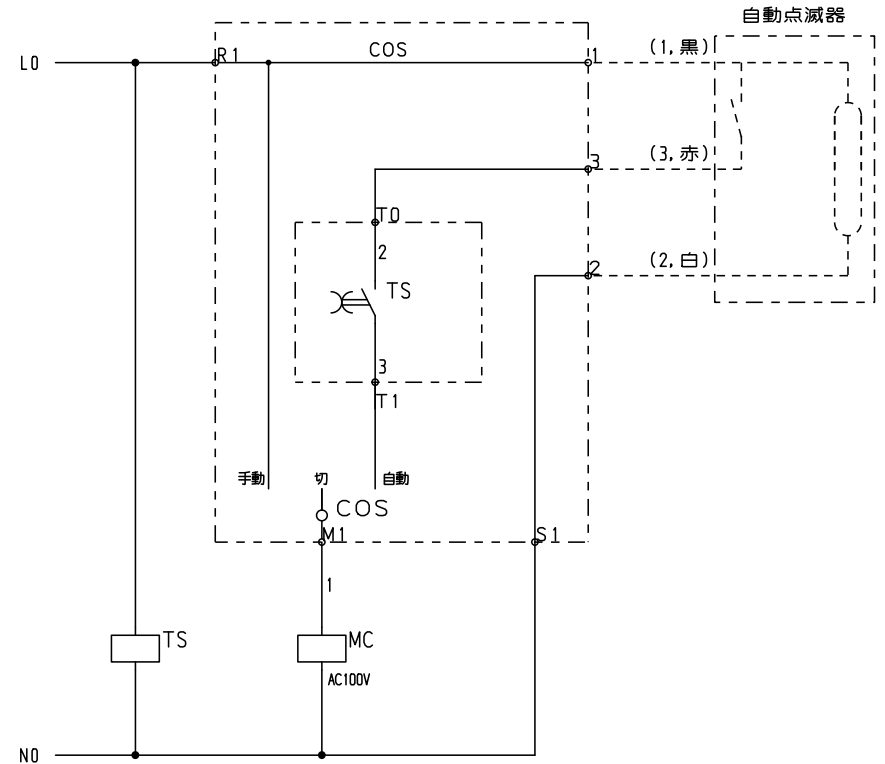
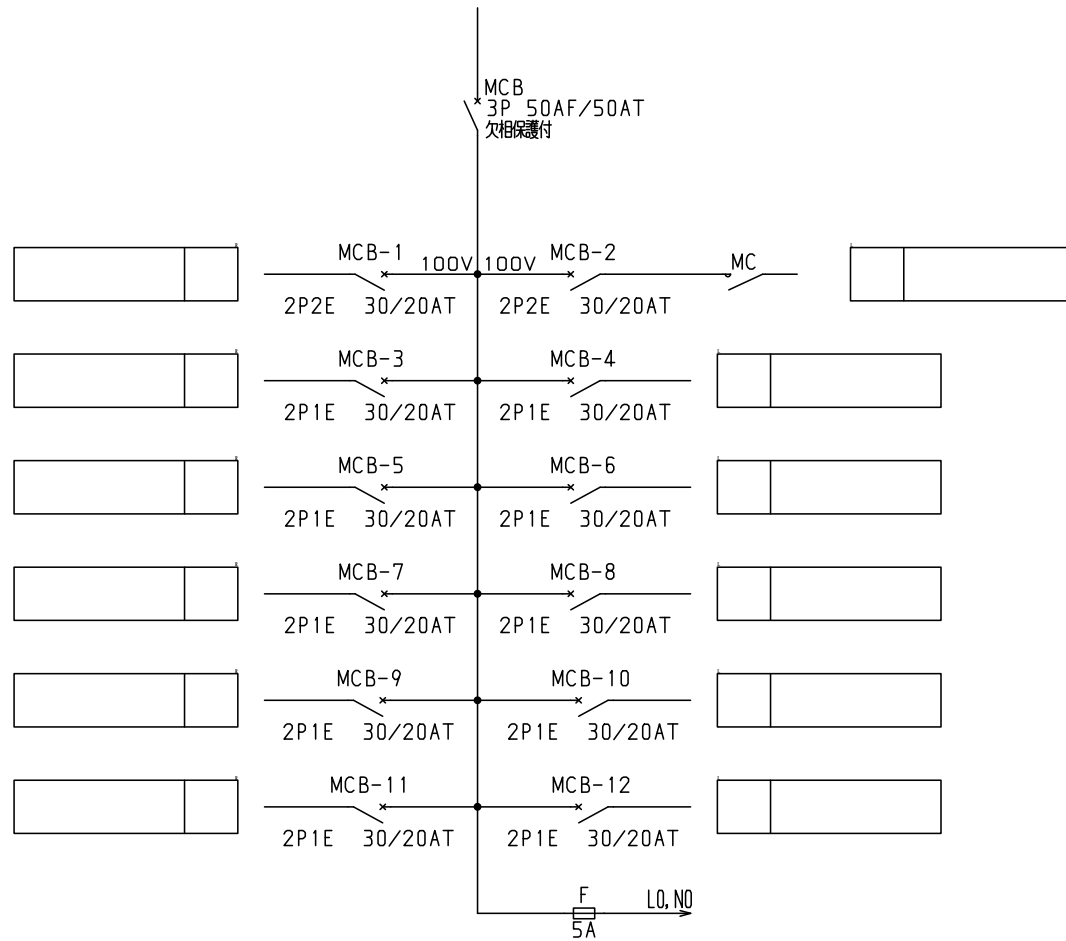


No.	機器番号	部品名称	定格	形式	メーカー	個数
1	MCB-3~MCB-12	配線用遮断器	2P1E 30/20AT	B-1N-2	テンパール	10
2	MCB-1~MCB-2	配線用遮断器	2P2E 30/20AT	B-2N-2	テンパール	2
3	MCB	配線用遮断器	3P 50AF/50AT 欠相保護付	BU-53.1KC	テンパール	1
4	MC	電磁接触器	AC100V 13A (AC1級定格 20A) 1a	MP-10S	テンパール	1
5	TS	タイムスイッチ	AC100-200V 15A	TB15601K	パナソニック電工	1
6	COS	コントロールユニット	AC100・200V 2A	AC1ETA	内外電機	1

型式名	扉	スイッチ	ハンドル	承認	検図	製図	設計	キャビネット形式	露出/埋込	納入先	面数	殿	
								屋内壁掛形	露出				
LTB05P12TM	外函	スイッチ t1.6	スイングハンドル	田戸	田戸	伊達	伊達	製図	三角法	品名	図番	LTB05P12TM [1/2]	
	中板	スイッチ t1.6	塗装色					2.5Y9/1	2013/4/16				1/10
	内外	CMEZ604012SC	テンパール工業株式会社					LTB05P12TM [1/2]					

1φ3W 100/200V



型式名	扉	ハンドル	承認	検図	製図	設計	キャビネット形式	露出/埋込	納入先	面数	股
	外函						製図	三角法	品名		
	中板	塗装色	(田)	(田)	(伊)	(伊)	2013/4/16				
							パナソニック工業株式会社		LTB05P12TM	[2 / 2]	