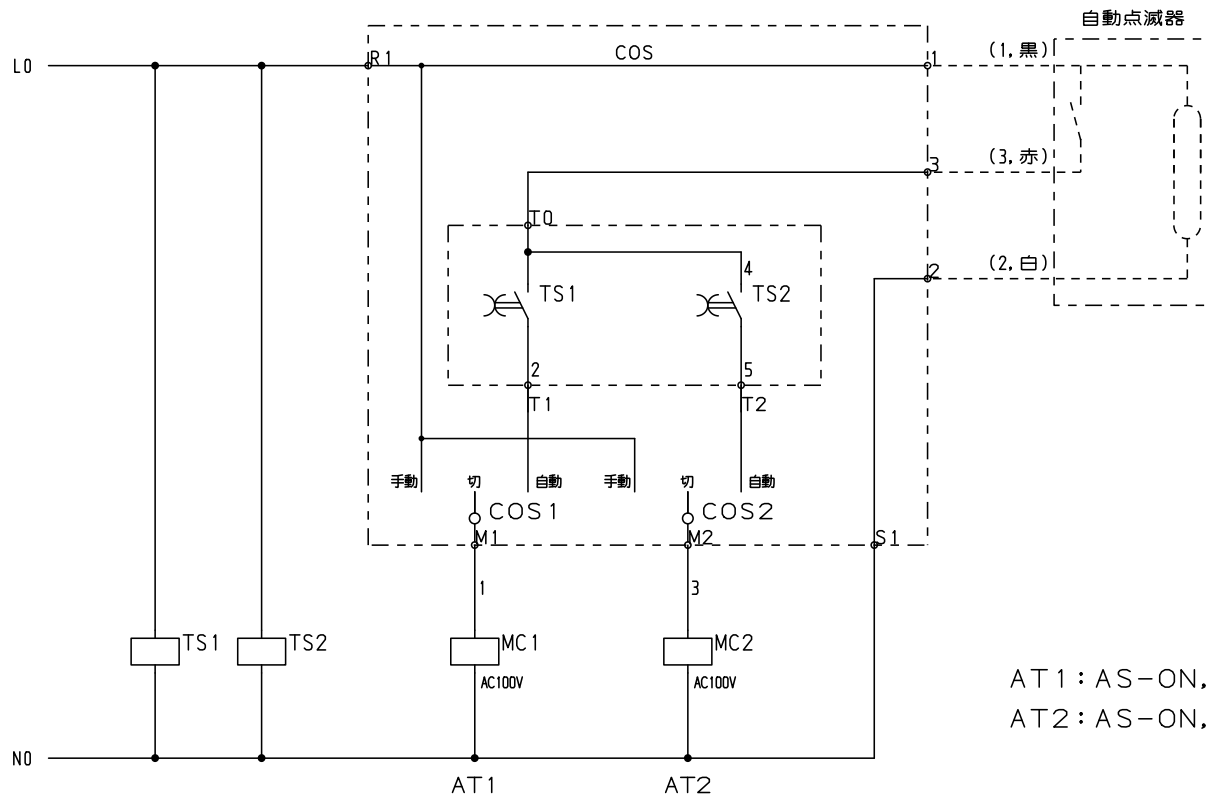


No.	機器番号	部品名称	定格	形式	メーカー	個数
1	MCB-3~MCB-12	配線用遮断器	2P1E 30/20AT	B-1N-2	テンパール	10
2	MCB-1~MCB-2	配線用遮断器	2P2E 30/20AT	B-2N-2	テンパール	2
3	MCB	配線用遮断器	3P 50AF/50AT 欠相保護付	BU-53.1KC	テンパール	1
4	MC1~MC2	電磁接触器	AC100V 13A (AC1級定格 20A) 1a	MP-10S	テンパール	2
5	TS1~TS2	タイムスイッチ	AC100-200V 15A	TB15601K	パナソニック電工	2
6	COS	コントロールユニット	AC100・200V 2A	AC2ET2A	内外電機	1

型式名	扉	スチール t1.6	ハンドル	スイングハンドル	承認	検図	製図	設計	キャビネット形式	露出/埋込	納入先	面数	股
									屋内壁掛形	露出	品名		
LTB05P12T2M2	外函	スチール t1.6	塗装色	2.5Y9/1	田戸	田戸	伊達	伊達	製図	三角法	品名	図番	LTB05P12T2M2 [1/3]
	中板								2013/4/17	1/10	図番		
	内外	CMEZ904012ZC							テンパール工業株式会社		納入先		





型式名	扉	ハンドル	承認	検図	製図	設計	キャビネット形式	露出/埋込	納入先	面数	股
	外函						製図	三角法	品名		
	中板						2013/4/17		品名		
	塗装色		田戸	田戸	伊達	伊達	トヨパール工業株式会社		LTB05P12T2M2	[ 3 / 3 ]	