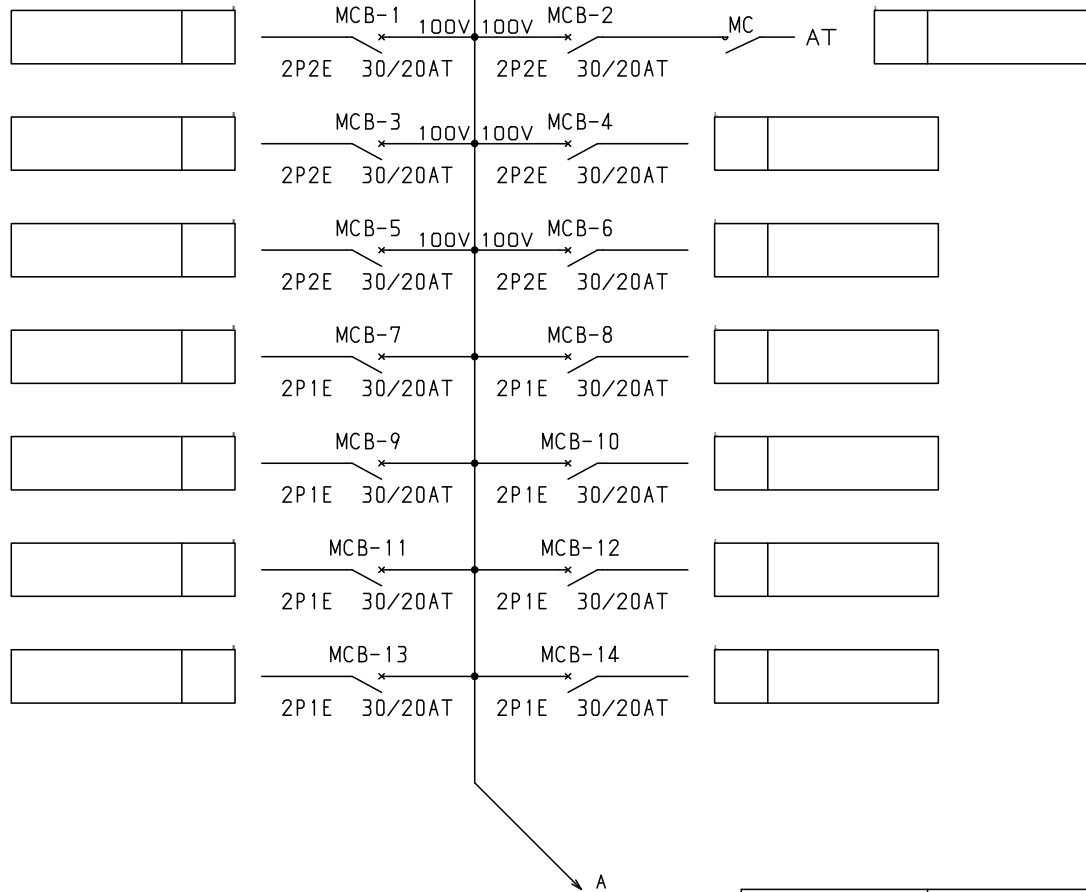


No.	機器番号	部品名称	定格	形式	メーカー	個数
1	MCB-7~MCB-60	配線用遮断器	2P1E 30/20AT	B-1N-2	テンパール	54
2	MCB-1~MCB-6	配線用遮断器	2P2E 30/20AT	B-2N-2	テンパール	6
3	ELB	漏電遮断器	3P 250AF/250AT 100/200/500mA 欠相保護付	GBU-253.1EA	テンパール	1
4	MC	電磁接触器	AC100V 13A (AC1級定格 20A) 1a	MP-10S	テンパール	1
5	TS	タイムスイッチ	AC100-200V 15A	TB15601K	パナソニック電工	1
6	COS	コントロールユニット	AC100・200V 2A	AC1ETA	内外電機	1

型式名	扉	スチール t1.2	ハンドル	平面ハンドル	承認	検図	製図	設計	キャビネット形式	露出/埋込	納入先	面数
LCG25P60T1M1	外函	スチール t1.2	塗装色	2.5Y9/1	田戸	田戸	伊達	伊達	屋内壁掛形	露出	品名	殿
	中板								製図	三角法		
	テンパール	CC1550-16							2011/4/1	1/10		
									テンパール工業株式会社		LCG25P60T1M1	[ 1 / 4 ]

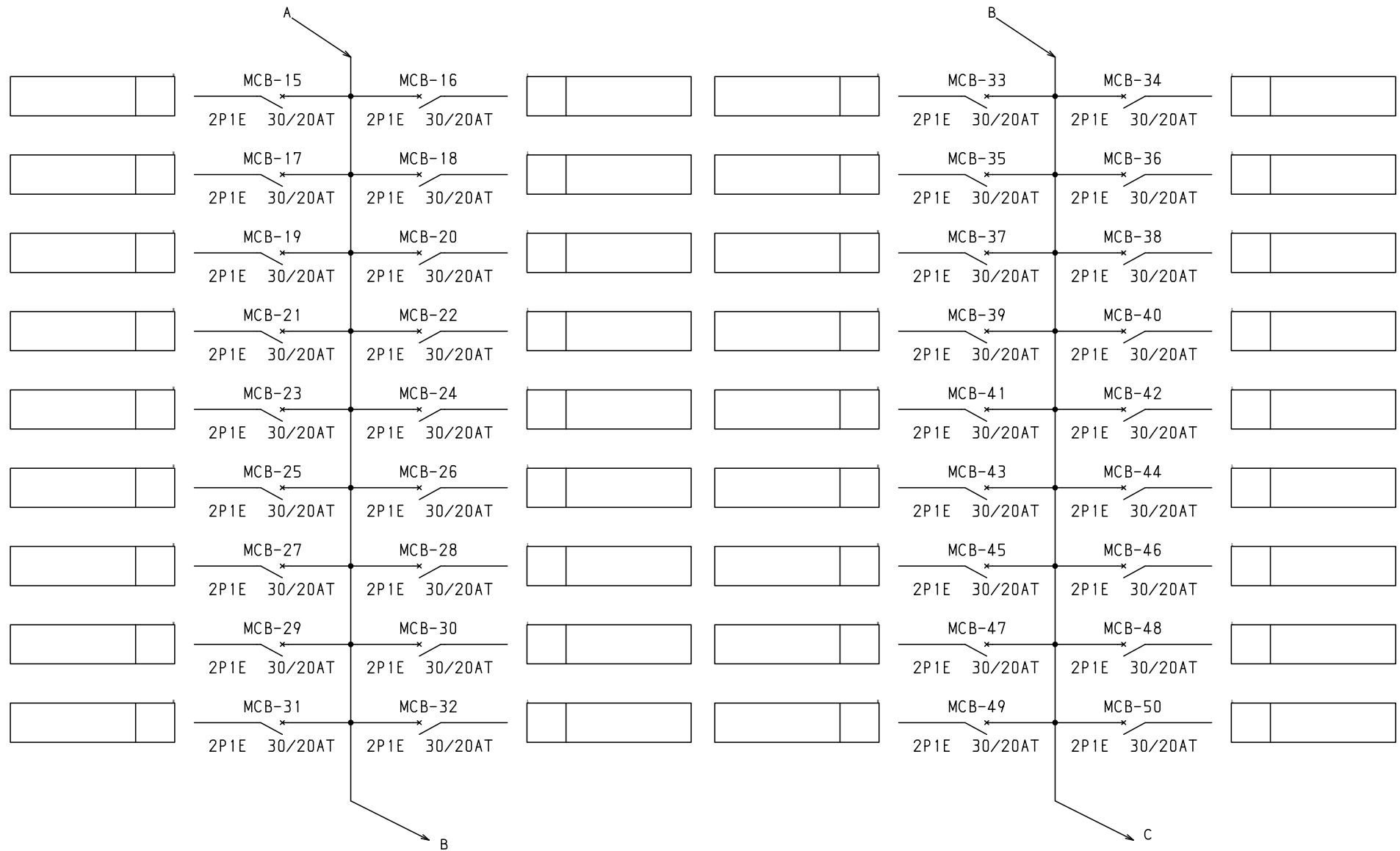
1φ3W 100/200V

ELB  
3P 250AF/250AT  
100/200/500mA 欠相保護付

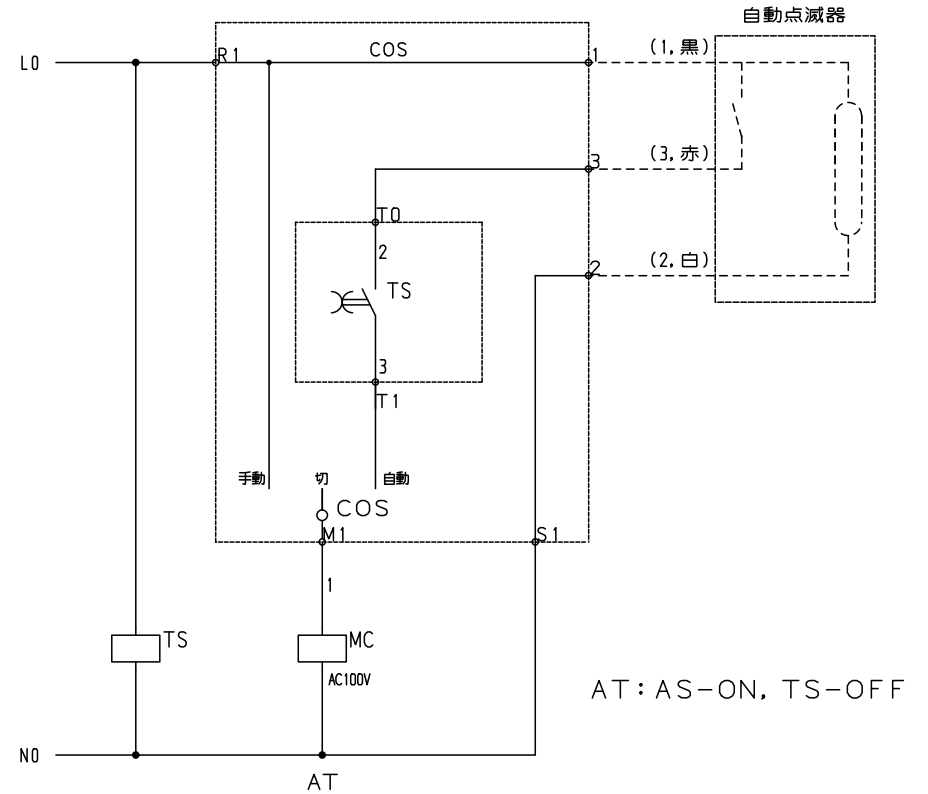
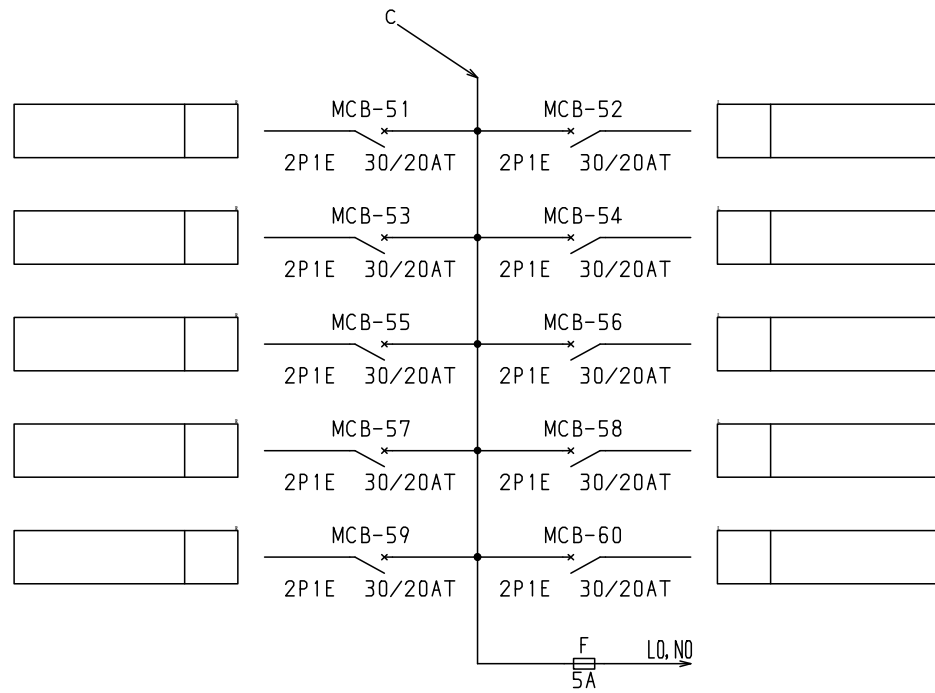


型式名	扉	ハンドル	承認	検図	製図	設計	キャビネット形式	露出/埋込	納入先	面数	股
	外函 中板						製図	三角法	品名		
	塗装色		(田戸)	(田戸)	(伊達)	(伊達)	2011/4/1		LCG25P60T1M1	[ 2 / 4 ]	

伊達工業株式会社



型式名	扉	ハンドル	承認	検図	製図	設計	キャビネット形式	露出/埋込	納入先	面数	股
	外函						製図	三角法	品名		
	中板	塗装色	田戸	田戸	伊達	伊達	2011/4/1		図番		
							サンパール工業株式会社		LCG25P60T1M1	[ 3 / 4 ]	



AT: AS-ON, TS-OFF

型式名	扉	ハンドル	承認	検図	製図	設計	キャビネット形式	露出/埋込	納入先	面数	股
	外函						製図	三角法	品名		
	中板	塗装色	(田)	(田)	(伊)	(伊)	2011/4/1		図番		
							<b>サンパール工業株式会社</b>		LCG25P60T1M1	[ 4 / 4 ]	