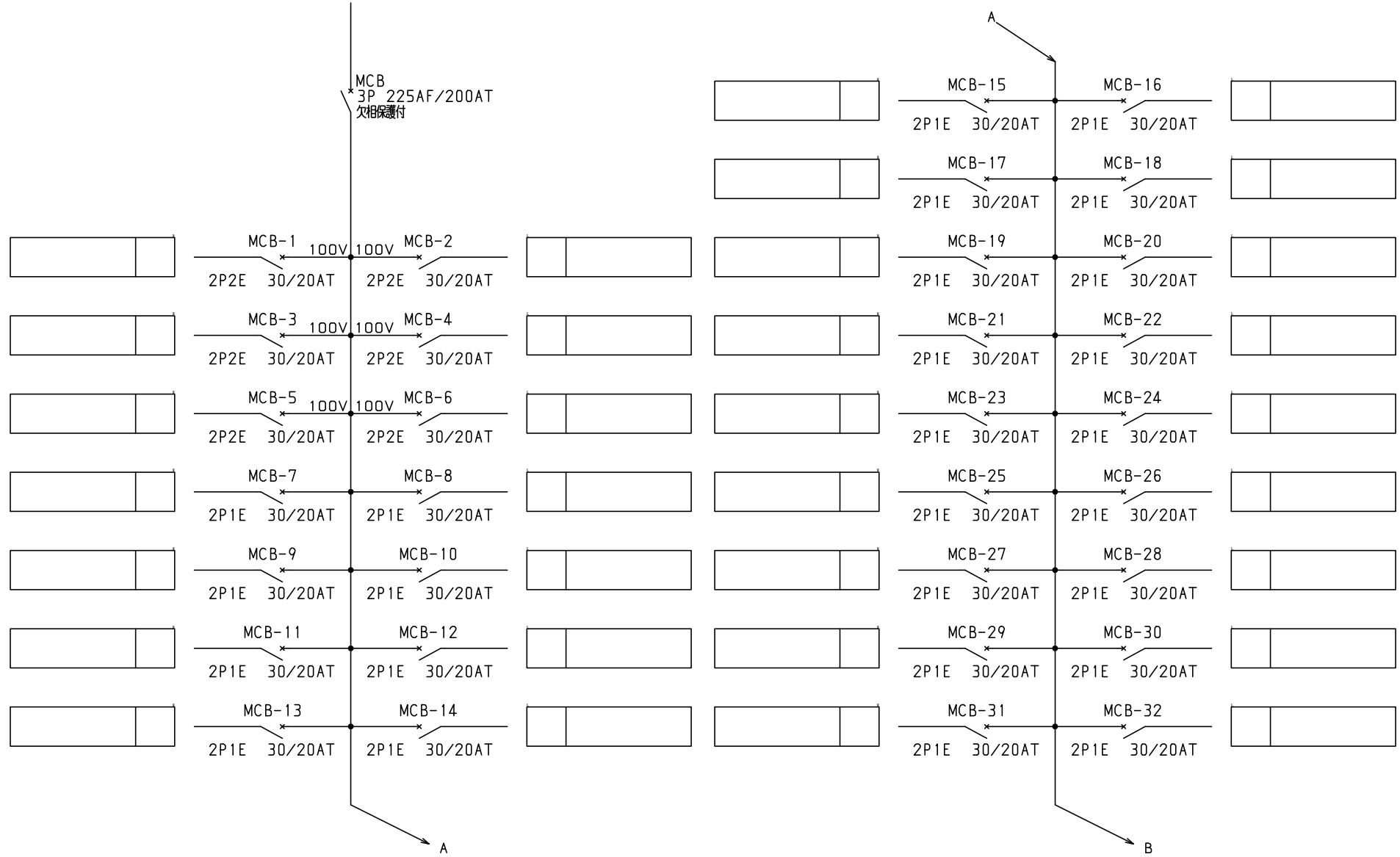


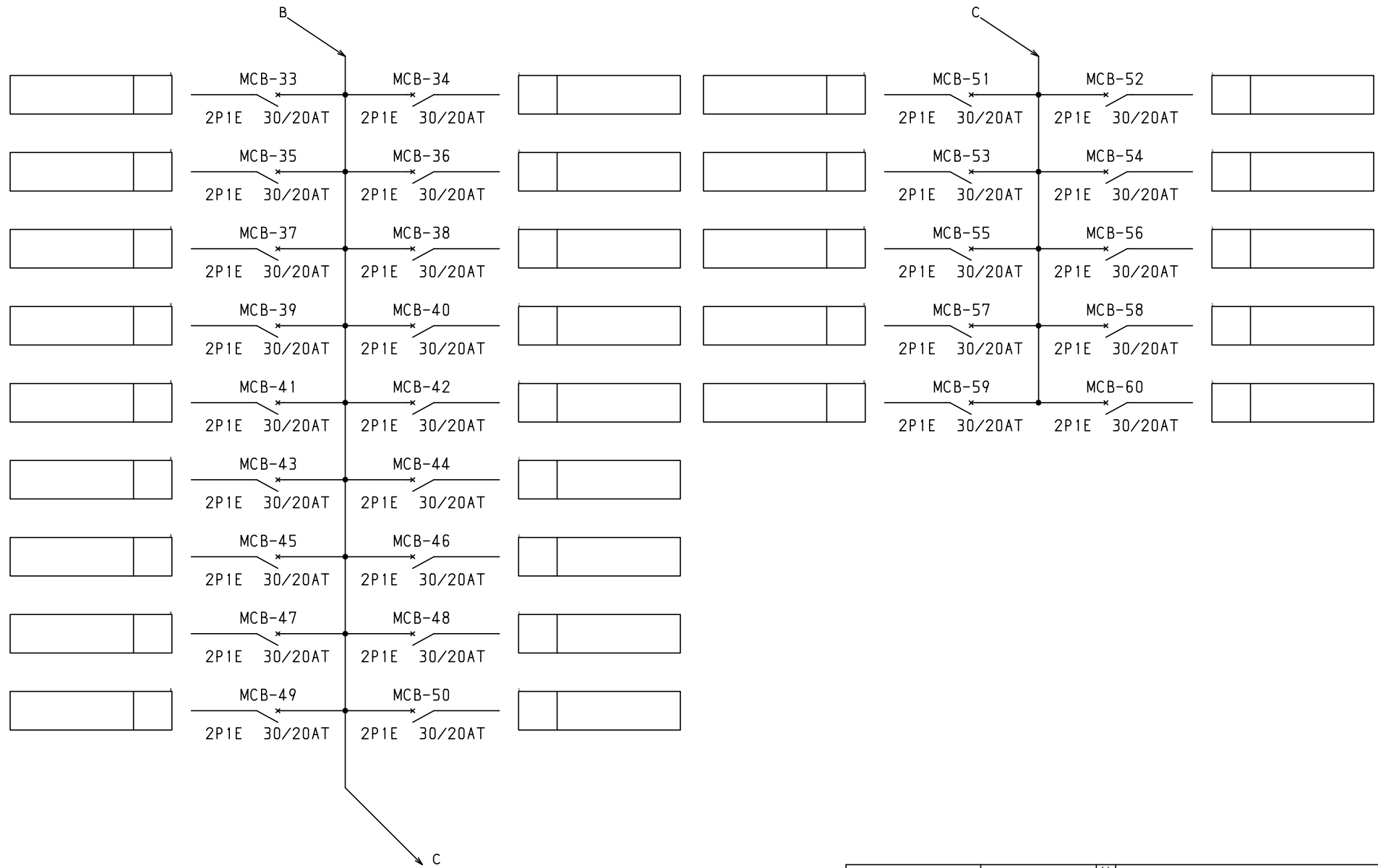
No.	機器番号	部品名称	定格	形式	メーカー	個数
1	MCB-7~MCB-60	配線用遮断器	2P1E 30/20AT	B-1N-2	テンパール	54
2	MCB-1~MCB-6	配線用遮断器	2P2E 30/20AT	B-2N-2	テンパール	6
3	MCB	配線用遮断器	3P 225AF/200AT 欠相保護付	BU-223.1EA	テンパール	1

型式名	扉	スチール t1.2	ハンドル	平面ハンドル	承認	検図	製図	設計	ボックス形式	露出/埋込	納入先	股		
									屋内壁掛形	露出				
LCB20P60K5	外函	スチール t1.2	塗装色	2.5Y9/1		○	○	○	製図	三角法	品名	LCB20P60K5	面数	1
	中板								2008/4/1	1/10				
	テンパール	CC1750-16.							テンパール工業株式会社					

1φ3W 100/200V



型式名	扉	ハンドル	承認	検図	製図	設計	ボックス形式	露出/埋込	納入先	股
	外函						製図	三角法	品名	
	中板	塗装色					2008/4/1		図番	LCB20P60K5 [2/3]



型式名	扉	ハンドル	承認	検図	製図	設計	ボックス形式	露出/埋込	納入先	股
	外函						製図	三角法	品名	
	中板	塗装色		○	○	○	2008/4/1		図番	LCB20P60K5 [3/3]
							デンパール工業株式会社			