

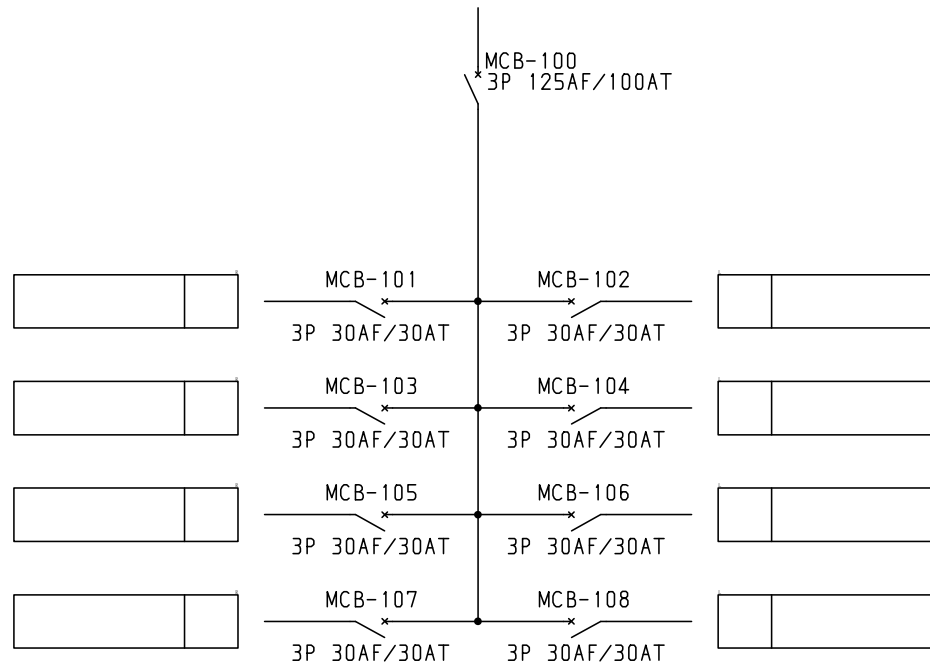
No.	機器番号	部品名称	定格	形式	メーカー	個数
1	MCB-100	配線用遮断器	3P 125AF/100AT	B-123EC	テンパール	1
2	MCB-101~MCB-108	配線用遮断器	3P 30AF/30AT	B-33KC	テンパール	8
3	MCB-5~MCB-24	配線用遮断器	2P1E 30/20AT	BC-1NA	テンパール	20
4	MCB-1~MCB-4	配線用遮断器	2P2E 30/20AT	BC-2NA	テンパール	4
5	MCB	配線用遮断器	3P 125AF/100AT 欠相保護付	BU-123.1EC	テンパール	1

パールテクトプレーカ部の充電部の絶縁距離は空間4mm、浴面6mmのJSIA規格を適用しています。

型式名	扉	スイッチ	t1.6	ハンドル	平面ハンドル	承認	検図	製図	設計	キャビネット形式	露出/埋込	納入先	面数	股
										屋内壁掛形	露出	品名		
JHTB10T24PB108	外函	スイッチ	t1.6	塗装色	2.5Y9/1	佐藤	渡辺	伊達	伊達	製図	三角法	品名	JHTB10T24PB108 [1/3]	
	中板	スイッチ	t2.3							2015/2/1	1/10	図番		
	日東	S16-109-2C												

テンパール工業株式会社

3φ3W 200V

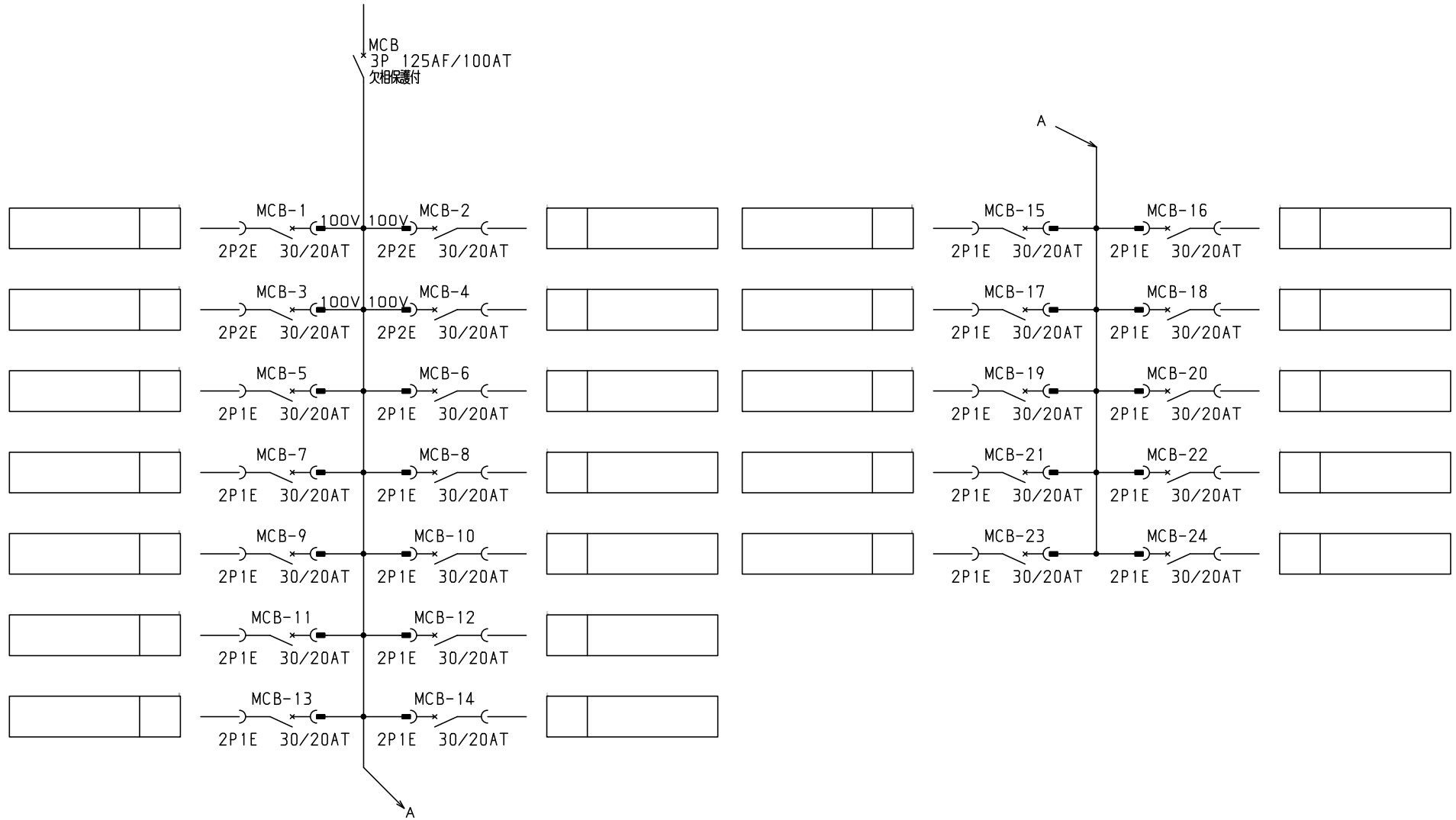


※トッピング用モーターをご使用の場合は始動時にブレーカ、サーマルリレーが動作する場合があります、選定機器にて問題がないかモーターメーカーにご確認をお願いいたします。

- 共通事項： 1)電線サイズ記入箇所は圧着端子・キャップ付とする。  
 2)1φ3W回路2Pブレーカ電圧表示なきものは100Vとする。  
 3)製作の都合上、回路名称の一部を省略している場合があります。

				キャビネット形式		露出/埋込		納入先		股	
				製図		三角法		品名		面数	
				2015/2/1							
型式名	扉	ハンドル	承認	検図	製図	設計	図番		JHTB10T24PB108 [ 2 / 3 ]		
	外函		佐藤	渡辺	伊達	伊達	サンパール工業株式会社				
	中板	塗装色									

1φ3W 100/200V



共通事項： 1)電線サイズ記入箇所は圧着端子・キャップ付とする。  
 2)1φ3W回路2Pブレーカ電圧表示なきものは100Vとする。  
 3)製作の都合上、回路名称の一部を省略している場合があります。

				キャビネット形式		露出/埋込		納入先		股	
				製図		三角法		品名		面数	
				2015/2/1							
型式名				承認		検図		製図		設計	
扉				佐藤		渡辺		伊達		伊達	
外函											
中板											
ハンドル											
塗装色											
								JHTB10T24PB108		[ 3 / 3 ]	
								図番			

サンパル工業株式会社