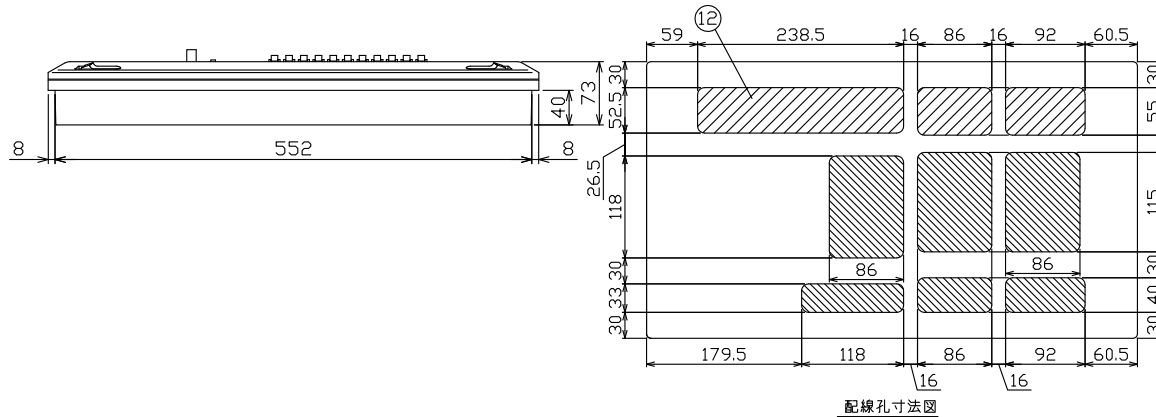
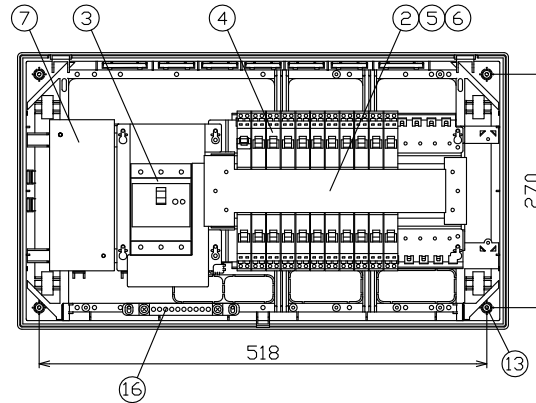
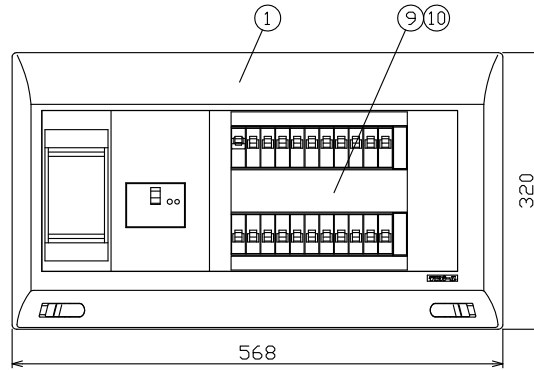
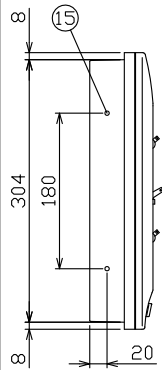
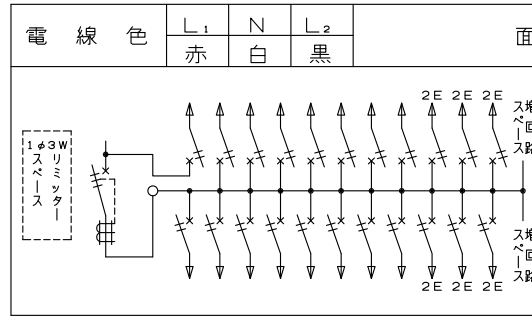


一次送り回路  
 ・赤ハンドルキャップ付  
 ・配線：L1(赤)-N(白)



御納入先	様	
符号	部分品名	備考
1	キャビネット	スチロール樹脂 UL-94V-2
2	母線	銅板 60A容量(分岐30A容量)
3	主幹用漏電遮断器	60AF B.C. 5.0kA 30mA高速形
4	配線用遮断器	30AF B.C. 2.5kA コード短絡保護機能付
5	充電部しゃへい板	ポリプロピレン樹脂
6	200V切替板	銅板 30A容量
7	リミッター取付板	175 x 75 x t15
	リミッター用電線	600V EM-1E 電線 14mm <sup>2</sup> 付属
9	回路銘板	キャビネットカバー表面に貼付
10	100-200V切替説明書	キャビネットカバー裏面に貼付
11	配線孔	ロックアウト式
12	配線孔	部開口, 部ロックアウト式
13	本体取付ネジ	4 - φ4.5 x 30
14		
15	半埋込取付用サイドロック	4 - φ5
16	速結式アース中継端子	M 5 x 2, 速結端子10P
17		
18		
19		

カバー式外面操作形とする。  
 その他、細目はJISC8328(住宅用分電盤)及び、JWDS0007(住宅用分電盤)による。

回路銘板

1	5	9	13	17	21
6	7	11	15	19	23
2	6	10	14	18	22
4	8	12	16	20	24

備考	リミッター スペース	主開閉器 漏電遮断器 3P2E GBU-63-1EC	一次送り回路			分岐開閉器数 増回路 スペース	付属機器取付 スペース	分電盤定格		キャビネット仕様(露出・半埋込兼用形)		尺度 日付 承認 検図 設計 製図	図番
			安全ブレーカ 2P1E 20A	安全ブレーカ 2P1E 20A	安全ブレーカ 2P2E 20A			相線式 1φ3W	材質 難燃性合成樹脂 (自己消火性)	定格電流 60A	色彩 マンセル 8GY9.7/0.2		
主幹用漏電遮断器 単3中性線欠相保護付 (過電圧検出リード線付) 定格動作過電圧 135V 定格過電圧動作時間 1秒以内	有	60A	1	15	6	2	-						住宅用分電盤
			B-1N	B-1N	B-2N								テンパール工業株式会社 型式 YLG36212F1