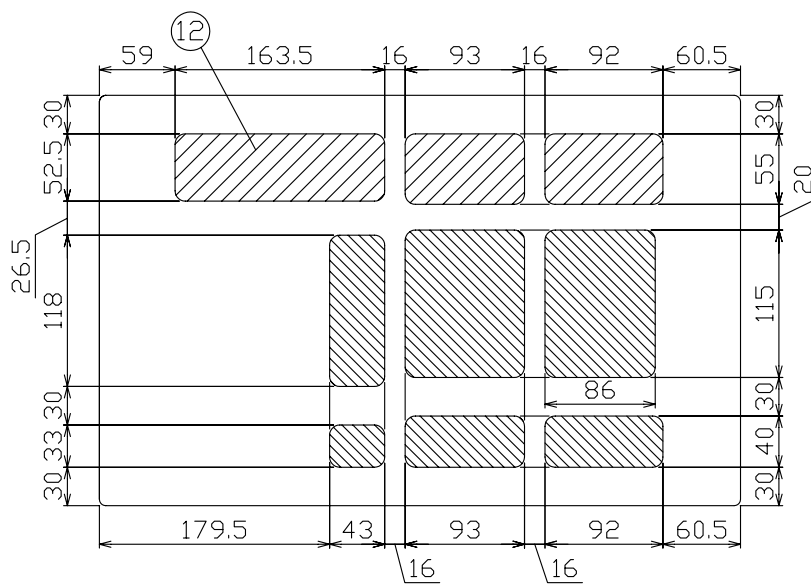
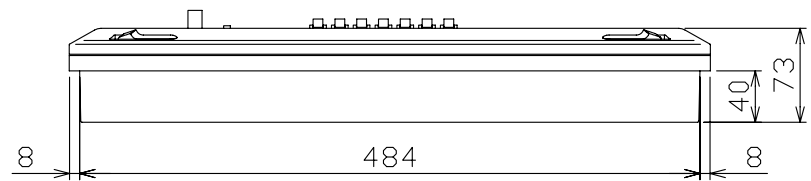
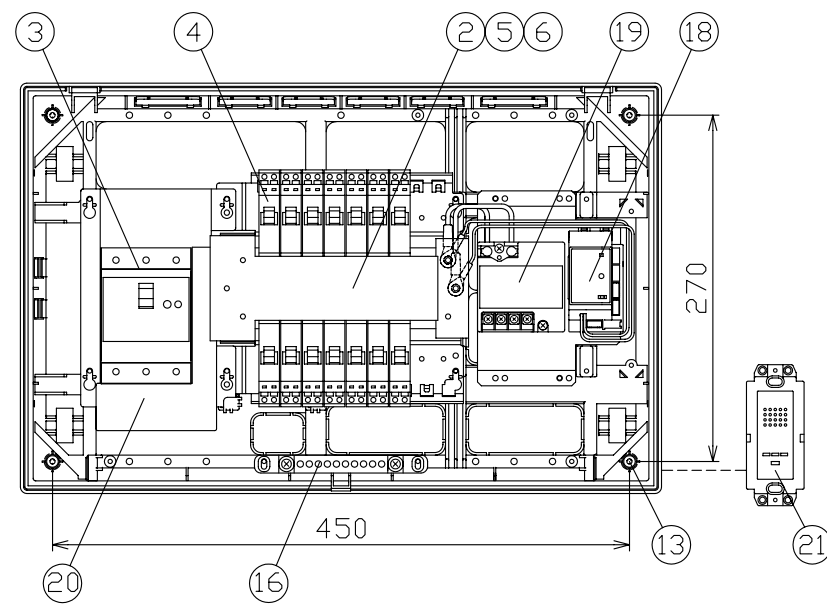
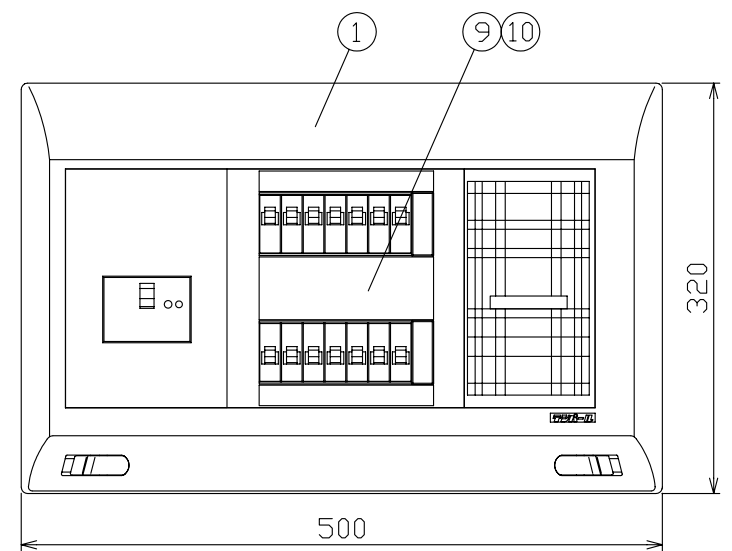
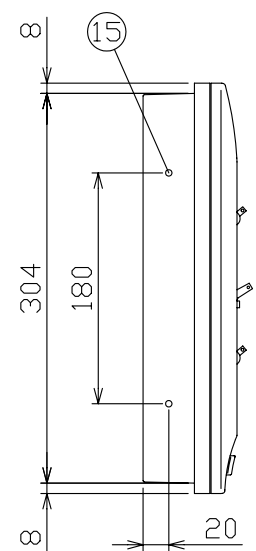


4心弱電線をご使用ください。



配線孔寸法図

御納入先	様	
符号	部分品名	備考
1	キャビネット	スチロール樹脂 UL-94V-2
2	母線	銅板 60A容量(分岐30A容量)
3	主幹用漏電遮断器	60AF B,C, 5.0kA 30mA高速形
4	配線用遮断器	30AF B,C, 2.5kA コード短絡保護機能付
5	充電部しゃへい板	ポリプロピレン樹脂
6	200V切替板	銅板 30A容量
7		
8		
9	回路銘板	キャビネットカバー表面に貼付
10	100-200V切替説明書	キャビネットカバー裏面に貼付
11	配線孔	ロックアウト式
12	配線孔	////部開口, //部ロックアウト式
13	本体取付ネジ	4 - φ4.5 x 30
14		
15	半埋込取付用サイドロック	4 - φ5
16	速結式アース中継端子	M 5 x 2, 速結端子10P
17		
18	省エネコントローラ(本体)	PC-5P(電流値の使用レベル信号外部出力機能付 電流制限器有無切替スイッチ付)
19	省エネコントローラ(リレーボックス)	PC-5R(負荷を自動遮断, 自動復帰)
20	変流器	φ17 (CT-17φA)
21	省エネコントローラ(表示器)	PC-4S(電気使用量レベル表示, スピーカ内蔵)

カバー式外面操作形とする。  
その他、細目はJISC8328(住宅用分電盤)及び、JWDS0007(住宅用分電盤)による。

回路銘板

1	5	9	13
3	7	11	15
2	6	10	14
4	8	12	16

備考	リミッター スペース	主開閉器 漏電遮断器 3P2E	一次送り回路 P E A	分岐開閉器数			付属機器取付 スペース	分電盤定格 相線式 1φ3W 定格電流 60A	キャビネット仕様(露出・半埋込兼用形) 材質 難燃性合成樹脂 (自己消火性) 色彩 マンセル 8GY9,7/0,2	尺度		図番
				安全ブレーカ 2P1E 20A	安全ブレーカ 2P2E 20A	P E A				増回路 スペース	日付	
主幹用漏電遮断器 単3中性線欠相保護付 (過電圧検出リード線付) 定格動作過電圧 135V 定格過電圧動作時間 1秒以内	-	60A GBU-63.1EC	-	10 B-1N	4 B-2N	2	-			承認	検図 設計 製図	住宅用分電盤
テンパール工業株式会社										型式	YG36142PC5	