

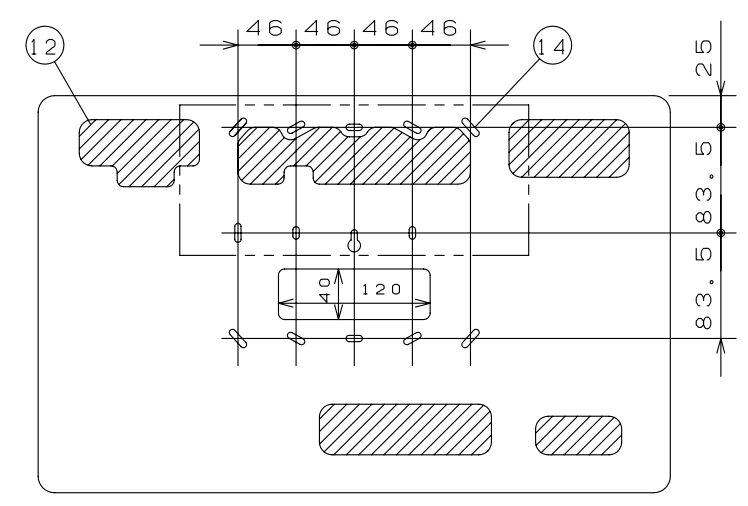
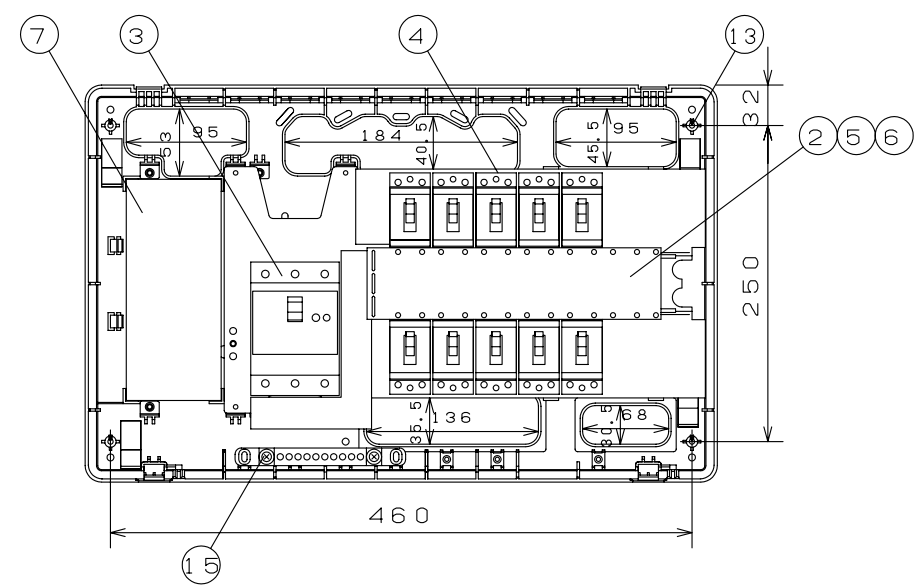
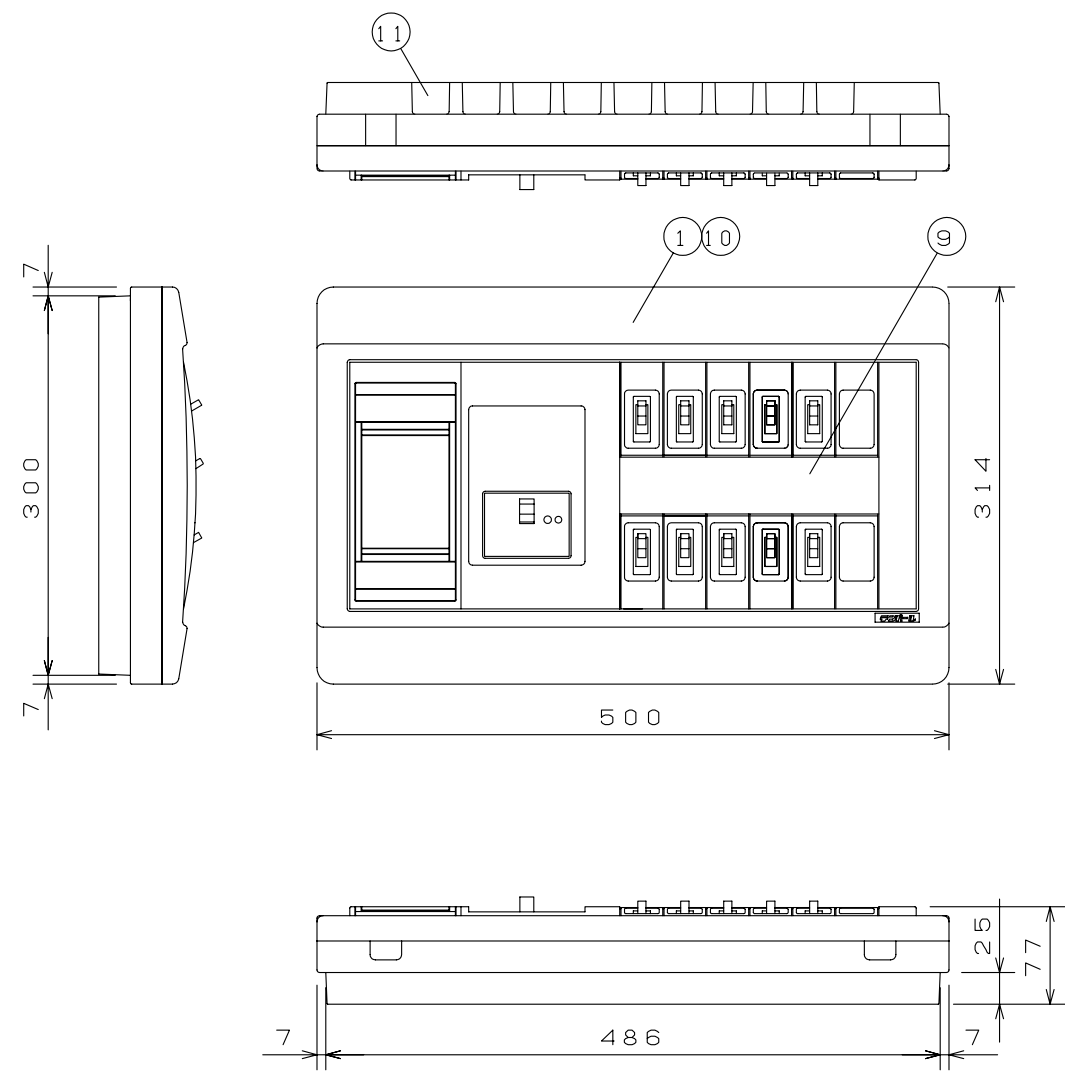
| 御納入先 | 様             |                                    |
|------|---------------|------------------------------------|
| 符号   | 部分品名          | 備考                                 |
| 1    | キャビネット        | スチロール樹脂                            |
| 2    | 母線            | 銅板 60A容量 (分岐30A容量)                 |
| 3    | 主幹用漏電遮断器      | 50AF B,C, 5.0kA 30mA高速形            |
| 4    | 配線用遮断器        | 30AF B,C, 2.5kA コード短絡保護機能付         |
| 5    | 充電部しゃへい板      | ポリプロピレン樹脂                          |
| 6    | 200V切替板       | 銅板 30A容量                           |
| 7    | リミッター取付板      | .175 x 75 x t15                    |
|      | リミッター用電線      | 600V EM-1E 電線 14mm <sup>2</sup> 付属 |
| 9    | 回路銘板          | キャビネットカバー表面に貼付                     |
| 10   | 100-200V切替説明書 | キャビネットカバー裏面に貼付                     |
| 11   | 配線用ロックアウト     | 9 - 30 x 25                        |
| 12   | 配線孔           |                                    |
| 13   | 本体取付ネジ        | 4 - φ4 x 30                        |
| 14   | スイッチボックス取付穴   | 5個用スイッチボックス取付可能                    |
| 15   | 速結式アース中継端子    | M 5 x 2, 速結端子10P                   |
| 16   |               |                                    |
| 17   |               |                                    |
| 18   |               |                                    |
| 19   |               |                                    |

カバー式外面操作形とする。  
 その他、細目はJIS08328(住宅用分電盤)及び、JWDS0007(住宅用分電盤)による。

回路銘板

|   |   |   |   |    |
|---|---|---|---|----|
| 1 | 3 | 5 | 7 | 9  |
| 2 | 4 | 6 | 8 | 10 |

|    |
|----|
| 11 |
| 12 |



スイッチボックス位置図

| 備考   | リミッター<br>スペース | 主開閉器<br>漏電遮断器             | 一次送り回路 | 分岐開閉器数   |          |             | 付属機器取付<br>スペース | 分電盤定格 |      | キャビネット仕様(露出・半埋込兼用形) |                    | 尺度<br>日付 | 図 番       |    |        |    |
|--|---------------|---------------------------|--------|----------|----------|-------------|----------------|-------|------|---------------------|--------------------|----------|-----------|----|--------|----|
|  |               |                           |        | 安全ブレーカ   | 安全ブレーカ   | 増回路<br>スペース |                | 相線式   | 1φ3W | 材質                  | 難燃性合成樹脂<br>(自己消火性) |          | 承認        | 検図 | 設計     | 製図 |
| 主幹用漏電遮断器<br>単3中性線欠相保護付<br>(過電圧検出リード線付)<br>定格動作過電圧 135V<br>定格過電圧動作時間 1秒以内 | 有             | 3P2E<br>40A<br>GBU-53-1EC | P E A  | 2P1E 20A | 2P2E 20A | P E A       | 2              | 60A   | 1φ3W | マンセル<br>5Y9/0.5     | 近藤                 | 羽生       | 尾崎        | 長力 | 住宅用分電盤 |    |
|  |               |                           |        |          |          |             |                |       |      |                     | テンパール工業株式会社        | 型式       | VLGC34102 |    |        |    |