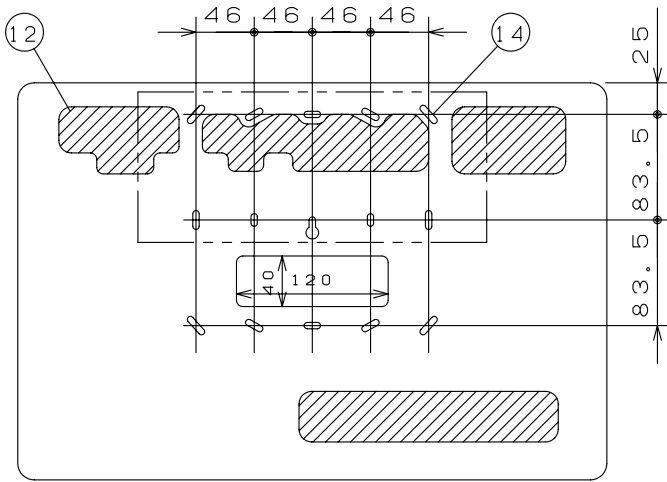
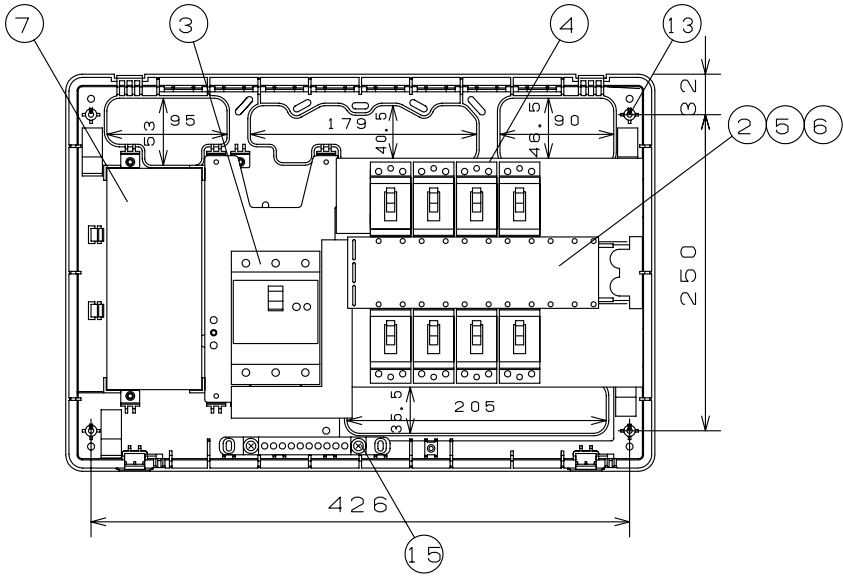
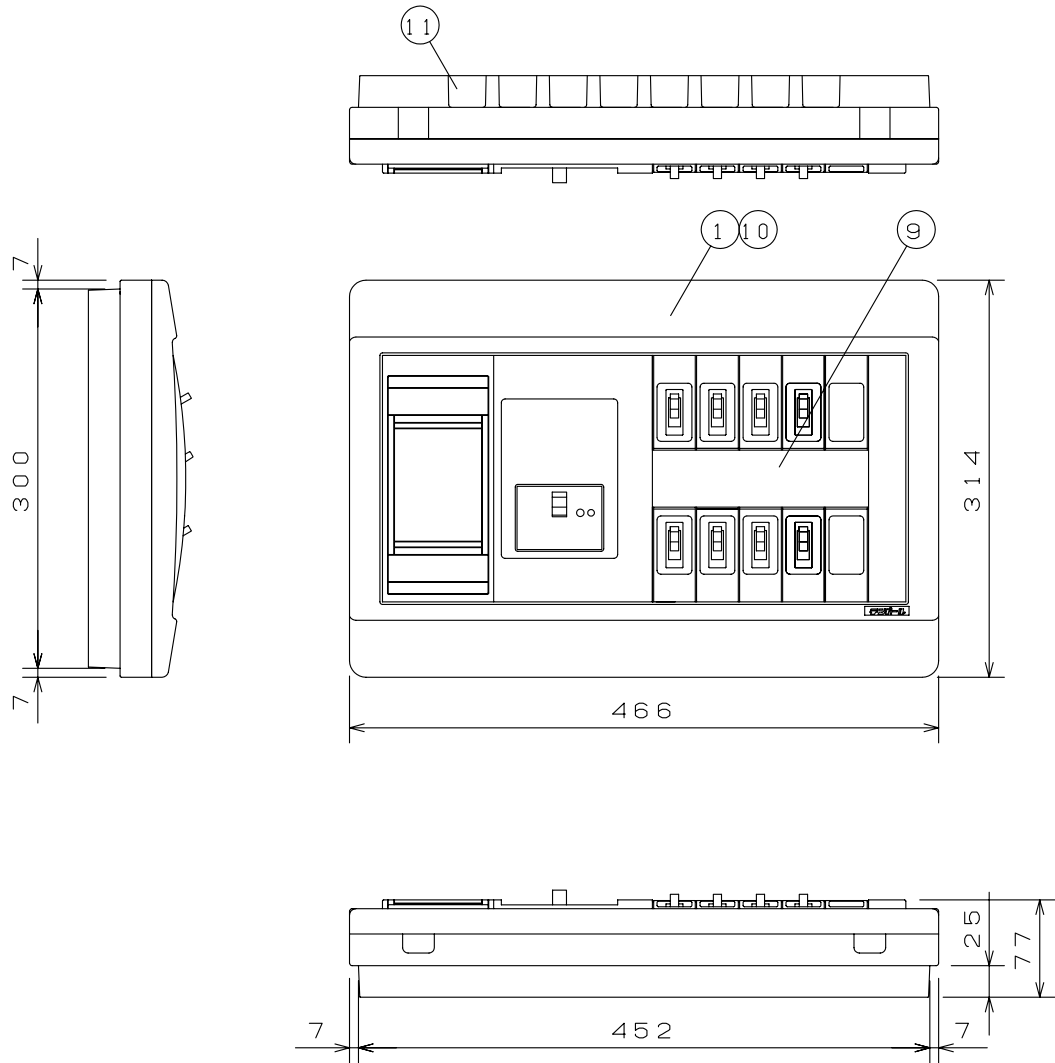


| 御納入先 | 様 | |
|------|---------------|------------------------------------|
| 符号 | 部分品名 | 備考 |
| 1 | キャビネット | スチロール樹脂 |
| 2 | 母線 | 銅板 60A容量(分岐30A容量) |
| 3 | 主幹用漏電遮断器 | 50AF B.C, 5.0kA 30mA高速形 |
| 4 | 配線用遮断器 | 30AF B.C, 2.5kA コード短絡保護機能付 |
| 5 | 充電部しゃへい板 | ポリプロピレン樹脂 |
| 6 | 200V切替板 | 銅板 30A容量 |
| 7 | リミッター取付板 | .175 x 75 x t15 |
| | リミッター用電線 | 600V EM-1E 電線 14mm ² 付属 |
| 9 | 回路銘板 | キャビネットカバー表面に貼付 |
| 10 | 100-200V切替説明書 | キャビネットカバー裏面に貼付 |
| 11 | 配線用ロックアウト | 8 - 30 x 25 |
| 12 | 配線孔 | |
| 13 | 本体取付ネジ | 4 - φ4 x 30 |
| 14 | スイッチボックス取付穴 | 5個用スイッチボックス取付可能 |
| 15 | 速結式アース中継端子 | M 5 x 2, 速結端子10P |
| 16 | | |
| 17 | | |
| 18 | | |
| 19 | | |

カバー式外面操作形とする。
 その他、細目はJIS C8328(住宅用分電盤)及び、JWDS0007(住宅用分電盤)による。

回路銘板

| | | | | |
|---|---|---|---|----|
| 1 | 3 | 5 | 7 | 9 |
| 2 | 4 | 6 | 8 | 10 |



スイッチボックス位置図

| 備考 | リミッター スペース | 主開閉器 漏電遮断器 | 一次送り回路 | 分岐開閉器数 | | | | 付属機器取付 スペース | 分電盤定格 | | キャビネット仕様(露出・半埋込兼用形) | | 尺度 日付 | 図 番 | | | |
|--|---------------|---------------------------|--------|--------------------------|--------------------------|-------------|-----|----------------|-------|-----|-----------------------|-------------|----------|-----------|----|--------|--|
| | | | | 安全ブレーカ | 安全ブレーカ | 増回路 スペース | 相線式 | | 1φ3W | 材質 | 難燃性合成樹脂 (自己消火性) | 承認 | | 検図 | 設計 | 製図 | |
| 主幹用漏電遮断器 単3中性線欠相保護付 (過電圧検出リード線付) 定格動作過電圧 135V 定格過電圧動作時間 1秒以内 | 有 | 3P2E 40A GBU-53-1EC | P E A | 2P1E 20A 6 BC-1HEA | 2P2E 20A 2 BC-2HEA | P E A | 2 | - | 1φ3W | 60A | 材質 マンセル 5Y9/0.5 | 近藤 | 羽生 | 尾崎 | 長力 | 住宅用分電盤 | |
| | | | | | | | | | | | | テンパール工業株式会社 | 型式 | VLGC34082 | | | |