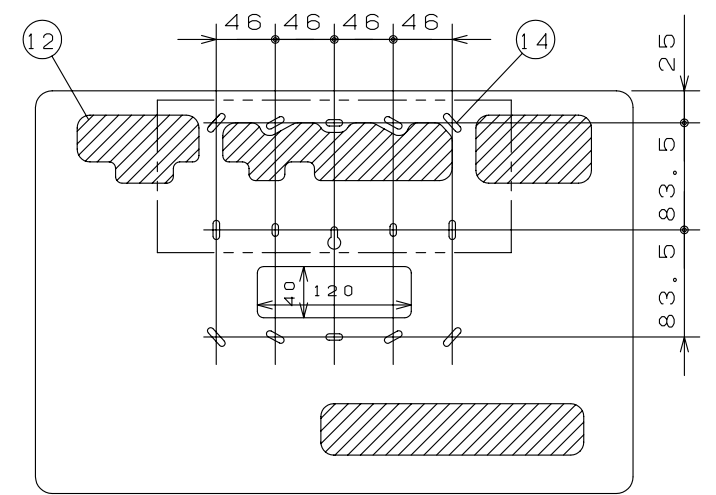
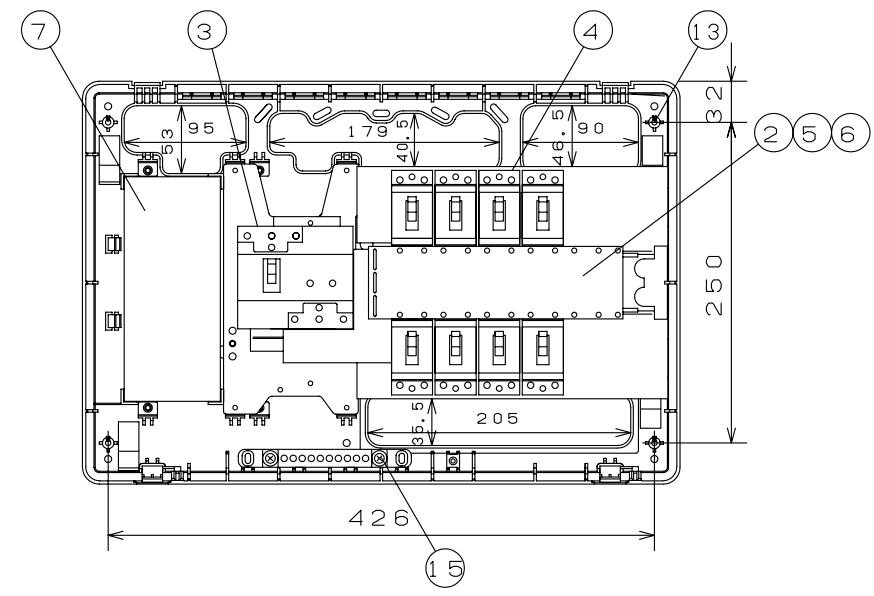
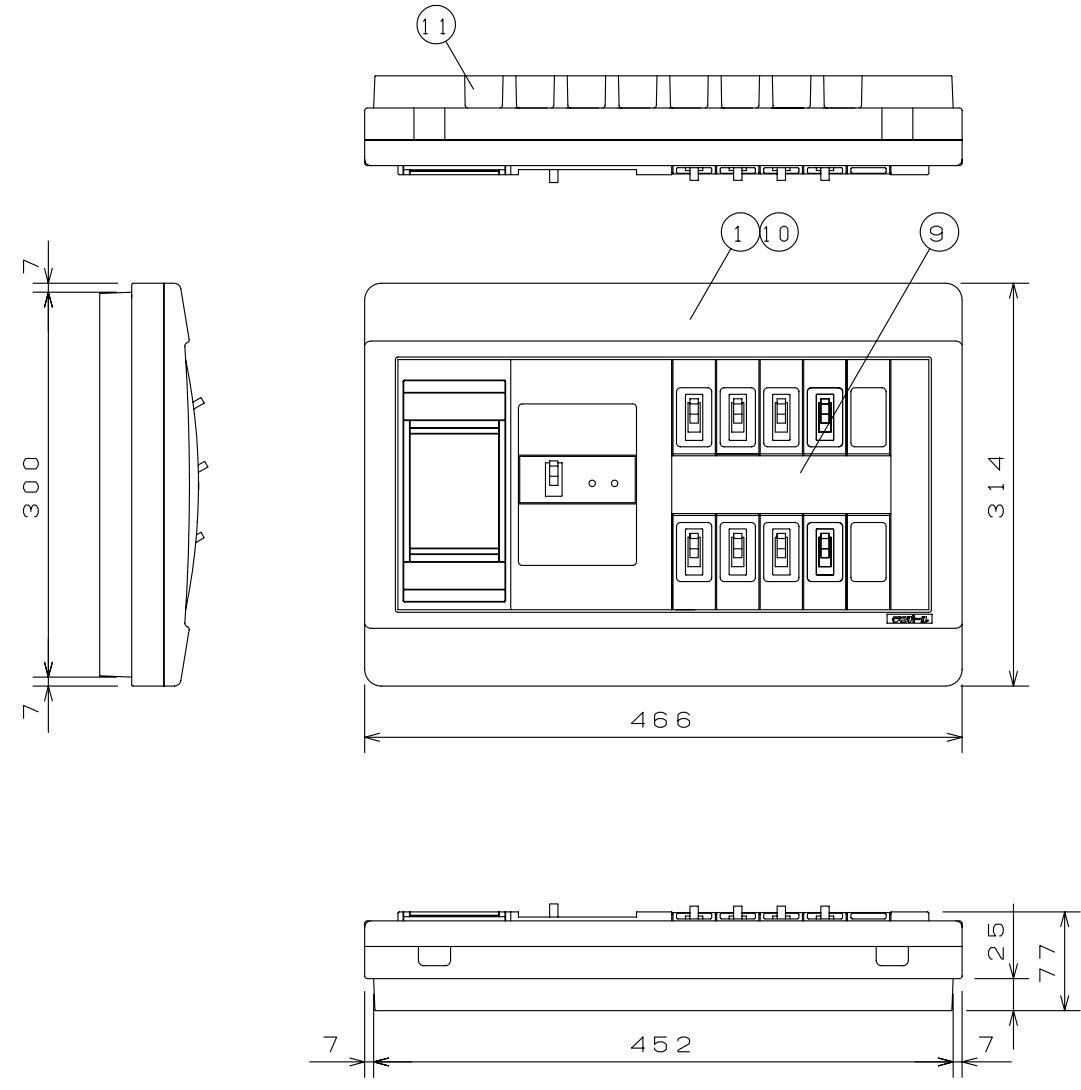


御納入先	様	
符号	部 分 品 名	備 考
1	キャビネット	スチロール樹脂
2	母線	銅板 30A容量 (分岐30A容量)
3	主幹用漏電遮断器	30AF B,C, 2.5kA 30mA 高速形
4	配線用遮断器	30AF B,C, 2.5kA コード短絡保護機能付
5	充電部しゃへい板	ポリプロピレン樹脂
6	200V切替板	銅板 30A 容量
7	リミッター取付板	175 x 75 x t15
	リミッター用電線	600V EM-1E 電線 8mm ² 付属
9	回路銘板	キャビネットカバー表面に貼付
10	100-200V切替説明書	キャビネットカバー裏面に貼付
11	配線用ロックアウト	8 - 30 x 25
12	配線孔	
13	本体取付ネジ	4 - φ4 x 30
14	スイッチボックス取付穴	5個用スイッチボックス取付可能
15	速結式アース中継端子	M 5 x 2 , 速結端子10P
16		
17		
18		
19		

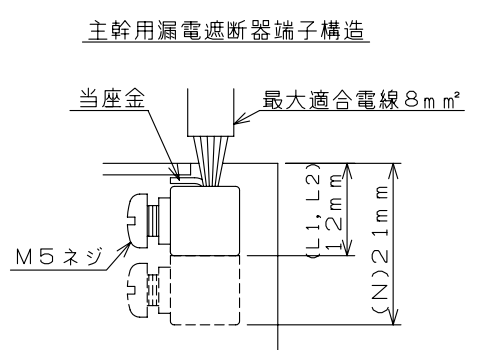
カバー式外面操作形とする。
 その他、細目はJISC8328(住宅用分電盤)及び、JWDS0007(住宅用分電盤)による。

回 路 銘 板

1	3	5	7	9
2	4	6	8	10



スイッチボックス位置図



備 考	リミッター スペース	主開閉器 漏電遮断器	一次送り回路	分 岐 開 閉 器 数			付属機器取付 スペース	分電盤 定格	キャビネット仕様 (露出・半埋込兼用形)	尺度	図 番				
		3P2E	P E A	安全ブレーカ 2P1E 20A	安全ブレーカ 2P2E 20A	P E A	増 回 路 ス ペ ース	相線式 1 φ 3 W	材 質 難燃性合成樹脂 (自己消火性)	日付 承認	年	月	日	住宅用分電盤	
主幹用漏電遮断器 単3中性線欠相保護付 (過電圧検出リード線付) 定格動作過電圧 135V 定格過電圧動作時間 1秒以内	有	30 A	-	6	2		2	定格電流 30 A	色 彩 マンセル 5Y9/0.5	近藤	羽生	尾崎	長力		型式
		GBU-3-1HEA		BC-1HEA	BC-2HEA					テンパール工業株式会社					