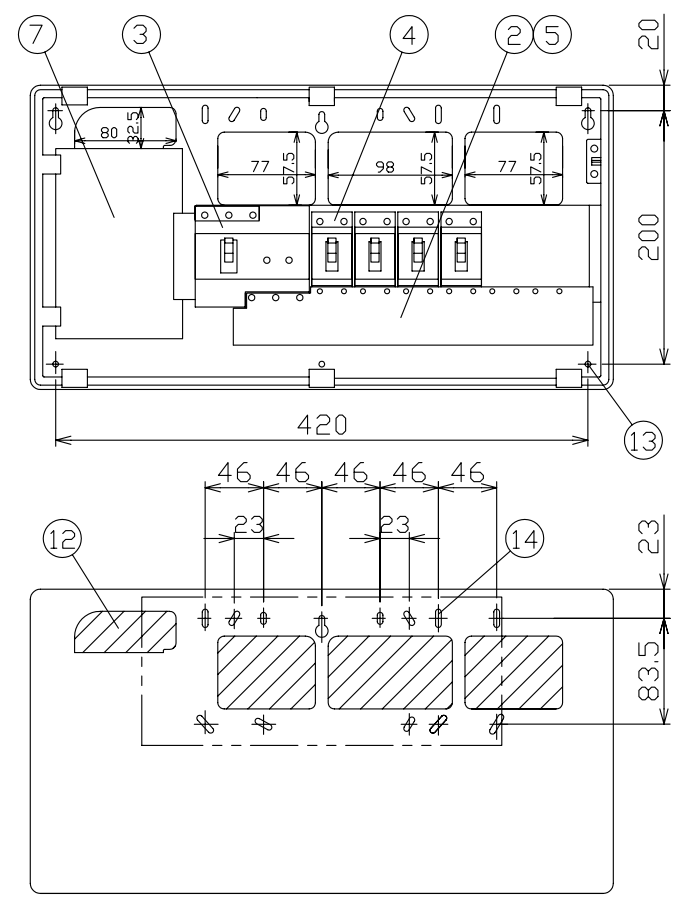
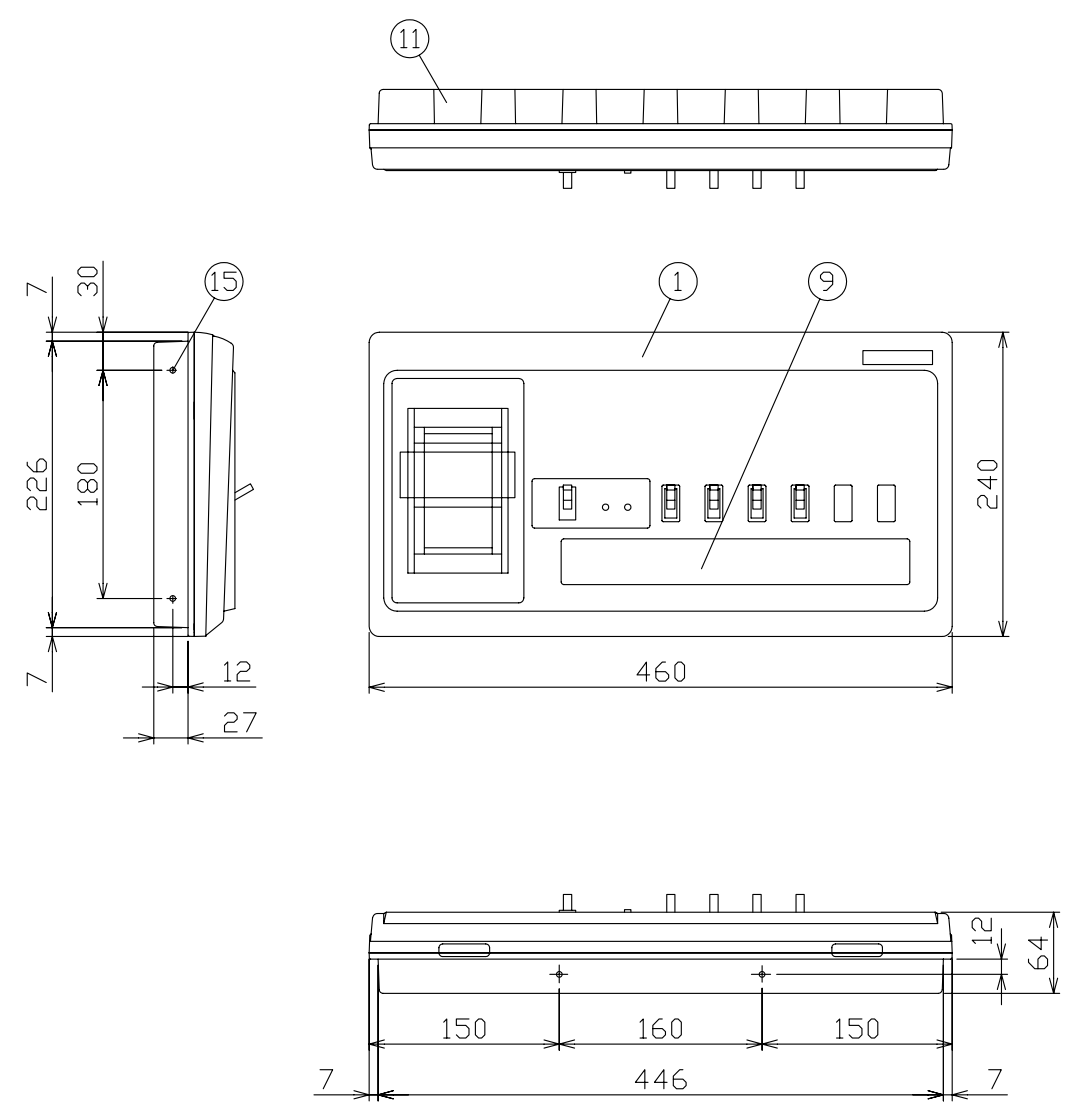


御納入先	様	
符号	部分品名	備考
1	キャビネット	スチロール樹脂
2	母線	
3	主幹用漏電遮断器	30AF B,C, 2.5kA 30mA高速形
4	配線用遮断器	30AF B,C, 2.5kA コード短絡保護機能付
5	充電部しゃへい板	
6		
7	リミッター取付板	150 x 90 x t15
	リミッター用電線	600V EM-IE 電線 8mm <sup>2</sup> 付属
9	回路銘板	キャビネットカバー表面に貼付
10		
11	配線用ロックアウト	6 - 38 x 27
12	配線孔	
13	本体取付穴	4 - φ4.5
14	スイッチボックス取付穴	5個用スイッチボックス取付可能
15	仮枠取付用サイドノック	6 - φ4.5
16		
17		
18		
19		

カバー式外面操作形とする。  
 その他、細目は JISC8328 (住宅用分電盤) 及び JWDS0007 (住宅用分電盤) による。

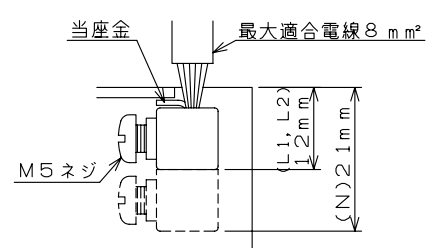
回路銘板

1	2	3	4	5	6
---	---	---	---	---	---



スイッチボックス位置図

主幹用漏電遮断器端子構造



備考	リミッター スペース	主開閉器 漏電遮断器	一次送り回路	分岐開閉器数				付属機器取付 スペース	分電盤定格	キャビネット仕様(露出・半埋込兼用形)		尺度	図				番
				安全ブレーカ	安全ブレーカ					相線式	1φ3W		材質	難燃性合成樹脂 (自己消火性)	日付	年月日	
主幹用漏電遮断器 単3中性線欠相保護付 (過電圧検出リード線付) 定格動作過電圧 135V 定格過電圧動作時間 1秒以内	有	30A GBU-3・1HEA	-	3	1		2	-	相線式 1φ3W 定格電流 30A	材質 難燃性合成樹脂 (自己消火性) 色彩 マンセル 10Y8.5/1	日付 承認	年月日	近藤	羽生	尾崎	長力	住宅用分電盤
				BC-1HEA	BC-2HEA												型式 VLGC33042SiE

1	-	VLGC33042SiE
---	---	--------------