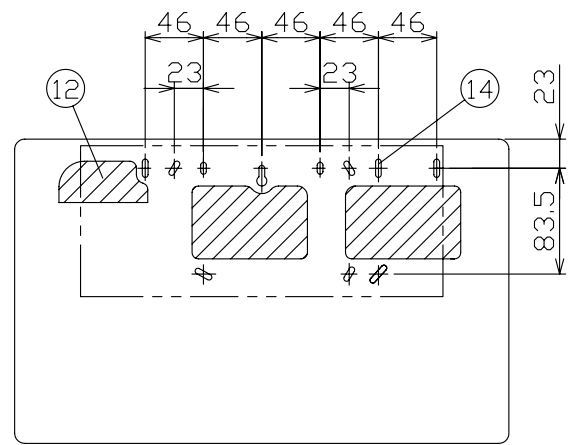
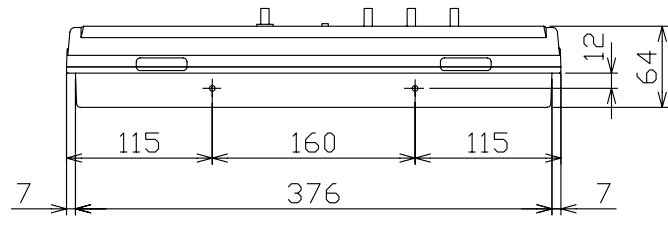
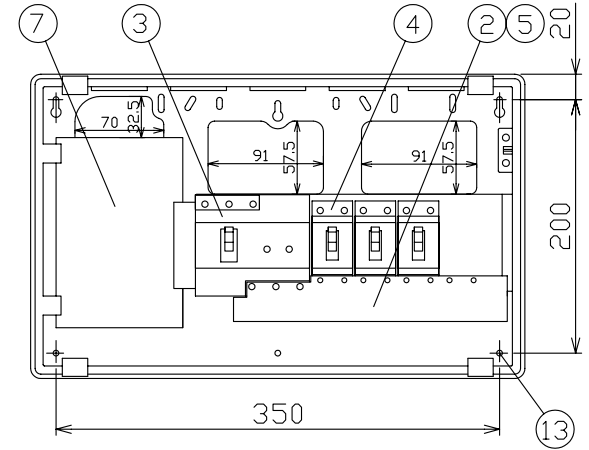
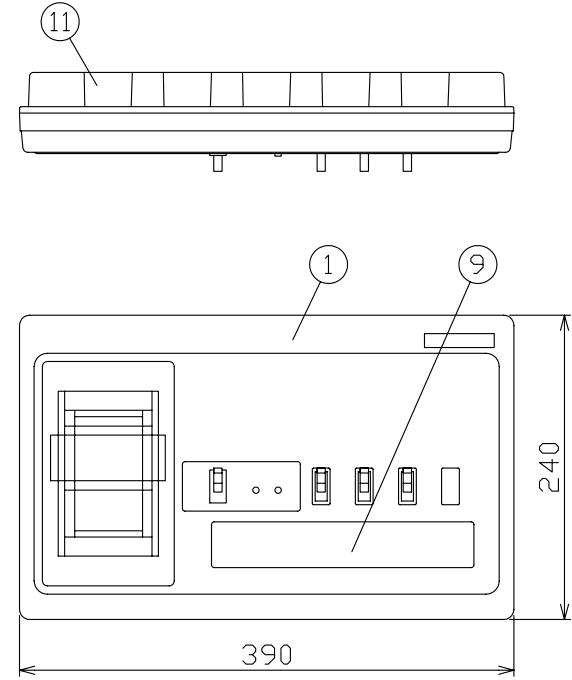
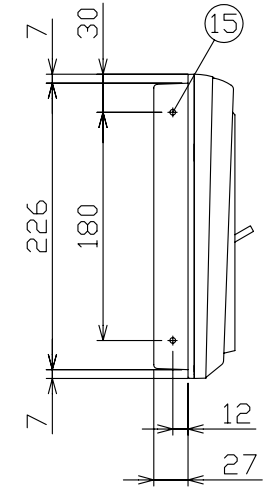


御納入先	様	
符号	部分品名	備考
1	キャビネット	スチロール樹脂
2	母線	
3	主幹用漏電遮断器	30AF B,C, 2.5kA 30mA高速形
4	配線用遮断器	30AF B,C, 2.5kA コード短絡保護機能付
5	充電部しゃへい板	
6		
7	リミッター取付板	150 x 90 x t15
	リミッター用電線	600V EM-IE 電線 8mm <sup>2</sup> 付属
9	回路銘板	キャビネットカバー表面に貼付
10		
11	配線用ロックアウト	5 - 38 x 27
12	配線孔	
13	本体取付穴	4 - φ4.5
14	スイッチボックス取付穴	5個用スイッチボックス取付可能
15	仮枠取付用サイドロック	6 - φ4.5
16		
17		
18		
19		

カバー式外面操作形とする。  
 その他、細目は JISC8328 (住宅用分電盤) 及び、JWDS0007 (住宅用分電盤) による。

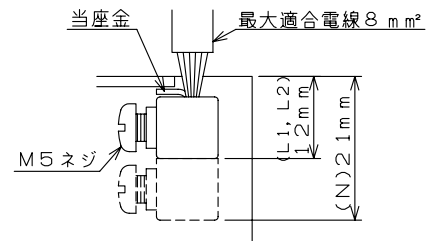
回路銘板

1	2	3	4
---	---	---	---



スイッチボックス位置図

主幹用漏電遮断器端子構造



備考	リミッター スペース	主開閉器 漏電遮断器	一次送り回路				分岐開閉器数				付属機器取付 スペース	分電盤定格	キャビネット仕様(露出・半埋込兼用形)		尺度	図				番	
			安全ブレーカ	増回路 スペース	相線式	1φ3W	材質	難燃性合成樹脂 (自己消火性)	日付	年月日			承認	検図		設計	製図				
主幹用漏電遮断器 単3中性線欠相保護付 (過電圧検出リード線付) 定格動作過電圧 135V 定格過電圧動作時間 1秒以内	有	30A GBU-3・1HEA	PE A	2P1E 20A	PE A	PE A	PE A	1	-	相線式	1φ3W	材質	難燃性合成樹脂 (自己消火性)	日付	年月日	承認	検図	設計	製図	住宅用分電盤	
				3						定格電流	30A	色彩	マンセル 10Y8.5/1			近藤	羽生	尾崎	長力	型式	VLGC33031SiE

テンパール工業株式会社

1	-	VLGC33031SiE
---	---	--------------