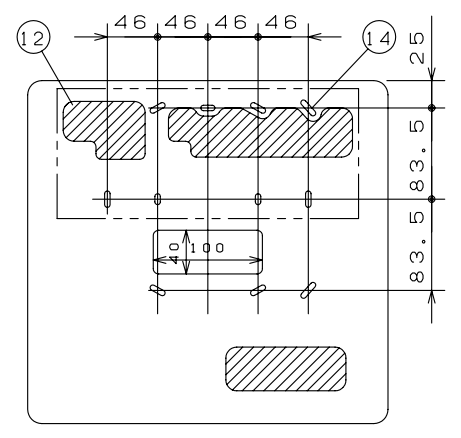
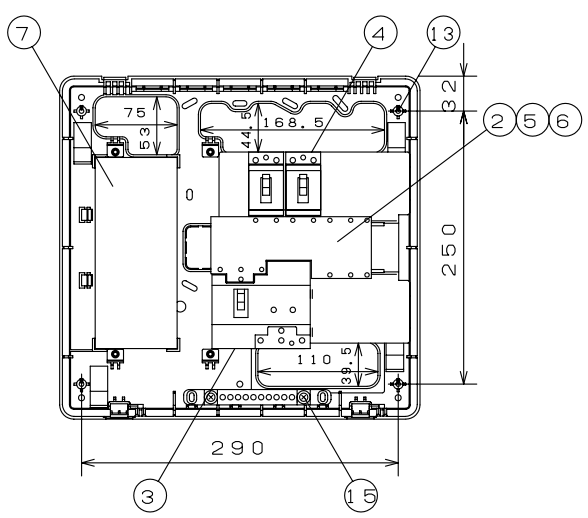
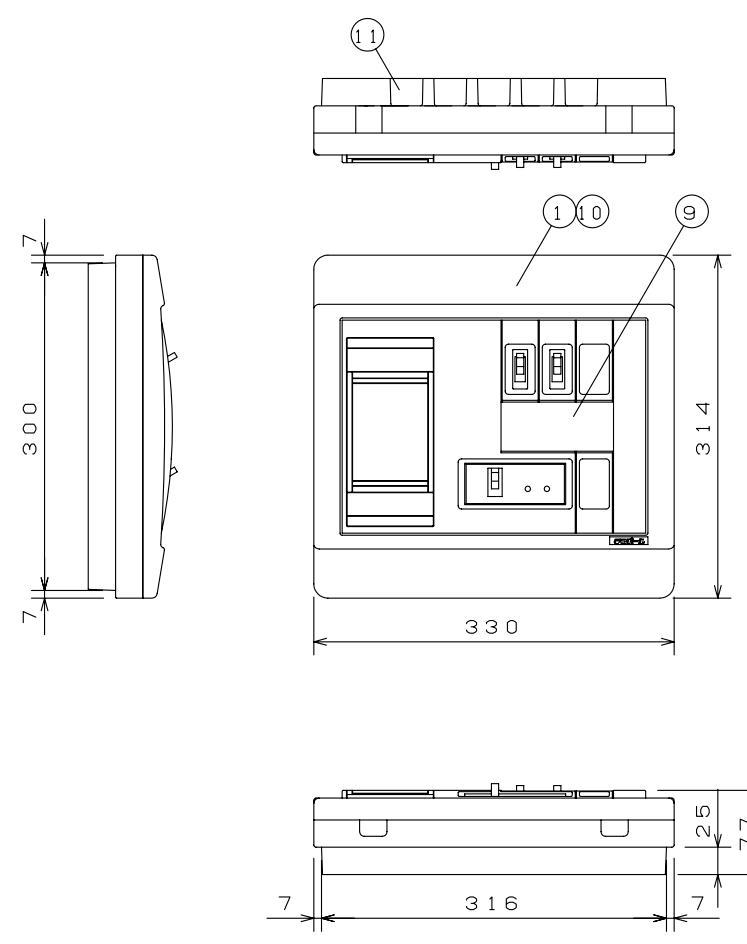


御納入先	様	
符号	部分品名	備考
1	キャビネット	スチロール樹脂
2	母線	銅板 30A容量 (分岐30A容量)
3	主幹用漏電遮断器	30AF B,C, 2.5kA 30mA高速形
4	配線用遮断器	30AF B,C, 2.5kA コード短絡保護機能付
5	充電部しゃへい板	ポリプロピレン樹脂
6	200V切替板	銅板 30A 容量
7	リミッター取付板	.175 x 75 x t15
	リミッター用電線	600V EM-IE 電線, 8mm ² 付属
9	回路銘板	キャビネットカバー表面に貼付
10	100-200V切替説明書	キャビネットカバー裏面に貼付
11	配線用ロックアウト	5 - 30 x 25
12	配線孔	
13	本体取付ネジ	4 - φ4 x 30
14	スイッチボックス取付穴	5個用スイッチボックス取付可能
15	速結式アース中継端子	M 5 x 2, 速結端子10P
16		
17		
18		
19		

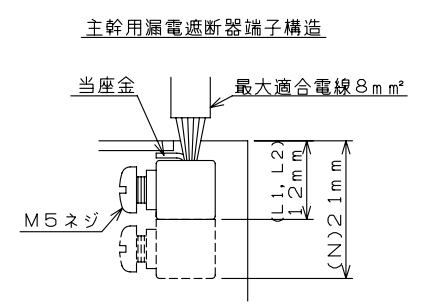
カバー式外面操作形とする。
 その他、細目はJISC8328(住宅用分電盤)及び、JWDS0007(住宅用分電盤)による。

回路銘板

1	2	3
主幹用漏電遮断器		4



スイッチボックス位置図



備考	リミッター スペース	主開閉器 漏電遮断器	一次送り回路	分岐開閉器数			増回路 スペース	付属機器取付 スペース	分電盤定格		キャビネット仕様(露出・半埋込兼用形)	尺度		図番
				安全ブレーカ	安全ブレーカ				相線式	1φ3W		材質	難燃性合成樹脂 (自己消火性)	
主幹用漏電遮断器 単3中性線欠相保護付 (過電圧検出リード線付) 定格動作過電圧 135V 定格過電圧動作時間 1秒以内	有	30A GBU-3-1HEA	-	2	-	-	2	-	相線式	1φ3W	材質 難燃性合成樹脂 (自己消火性)	近藤 羽生 尾崎 長力	承認 検図 設計 製図	住宅用分電盤
				BC-1HEA	BC-2HEA				定格電流	30A	色彩 マンセル 5Y9/0.5	テンパール工業株式会社		型式 VLGC33022C