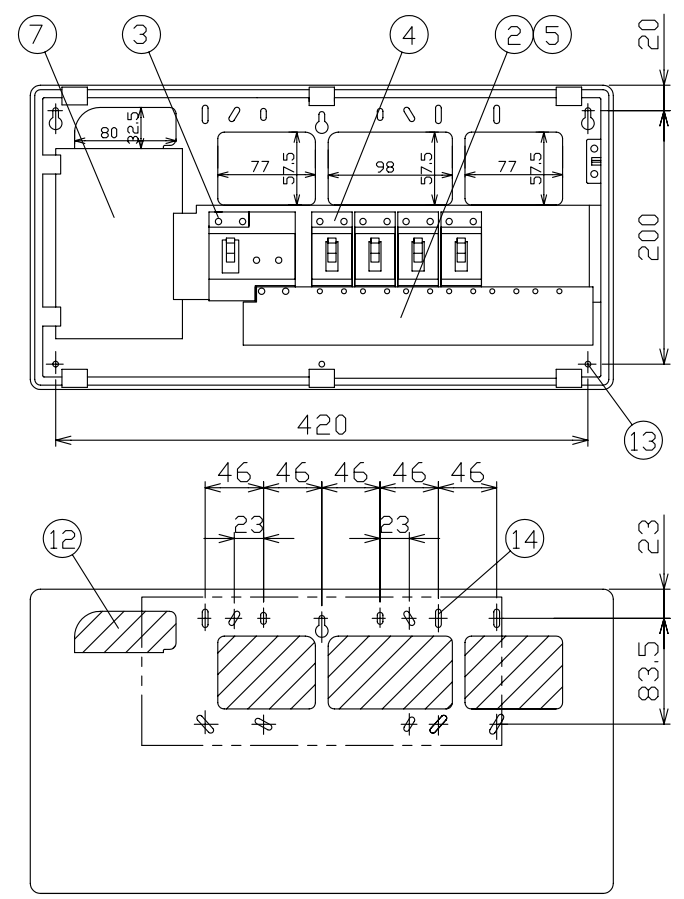
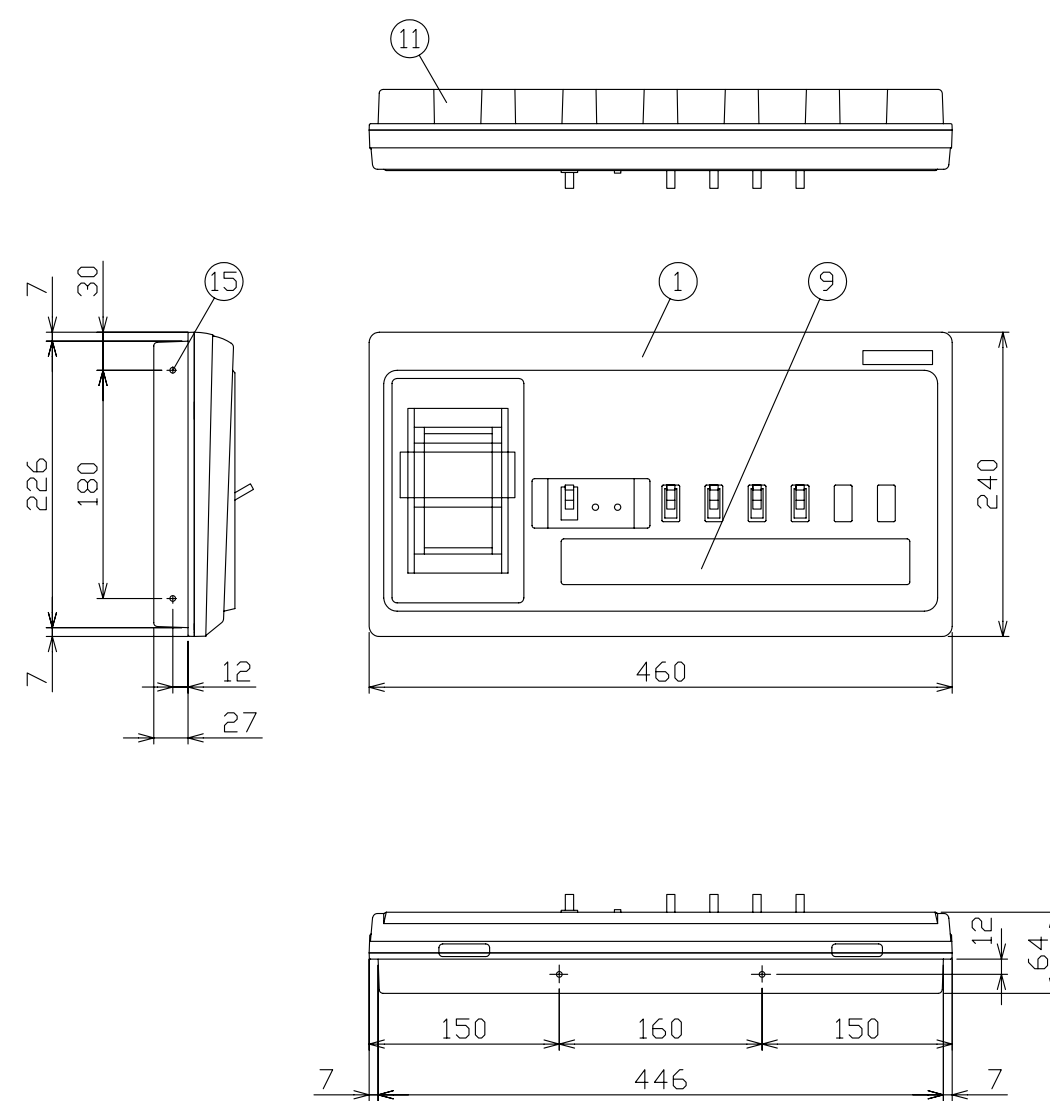


御納入先	様	
符号	部分品名	備考
1	キャビネット	スチロール樹脂
2	母線	
3	主幹用漏電遮断器	30AF B,C, 2.5kA 30mA高速形
4	配線用遮断器	30AF B,C, 2.5kA コード短絡保護機能付
5	充電部しゃへい板	
6		
7	リミッター取付板	150 x 90 x t15
	リミッター用電線	600V EM-IE 電線 8mm ² 付属
9	回路銘板	キャビネットカバー表面に貼付
10		
11	配線用ロックアウト	6 - 38 x 27
12	配線孔	
13	本体取付穴	4 - φ4.5
14	スイッチボックス取付穴	5個用スイッチボックス取付可能
15	仮枠取付用サイドノック	6 - φ4.5
16		
17		
18		
19		

カバー式外面操作形とする。
 その他、細目は JISC8328 (住宅用分電盤) 及び JWDS0007 (住宅用分電盤) による。

回路銘板

1	2	3	4	5	6
---	---	---	---	---	---



スイッチボックス位置図

備考	リミッター スペース	主開閉器 漏電遮断器 2P2E	一次送り回路 P E A	分岐開閉器数				増回路 スペース	付属機器取付 スペース	分電盤定格		キャビネット仕様(露出・半埋込兼用形)		尺度 日付 承認	図 番				
				安全ブレーカ 2P1E 20A	P E A	P E A	P E A			相線式	1φ2W	材質	難燃性合成樹脂 (自己消火性)		年月日	検図	設計	製図	
	有	30A GB-2EC	-	4				2	-	定格電流	30A	色彩	マンセル 10Y8.5/1	近藤	羽生	尾崎	長力	住宅用分電盤	
										定格電圧	100V			テンパール工業株式会社				型式	VLGC23042SiE