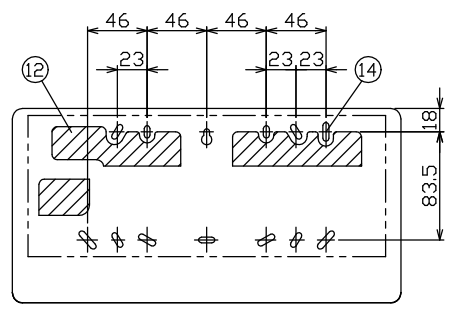
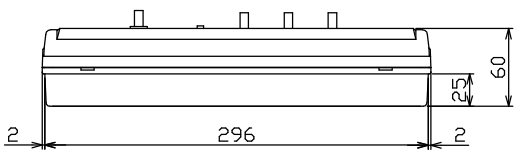
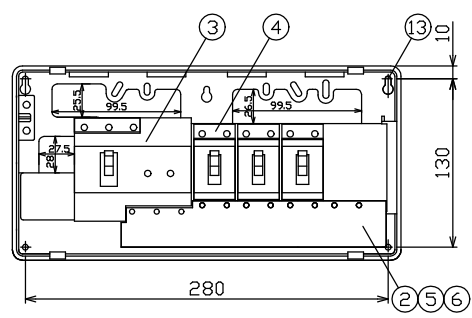
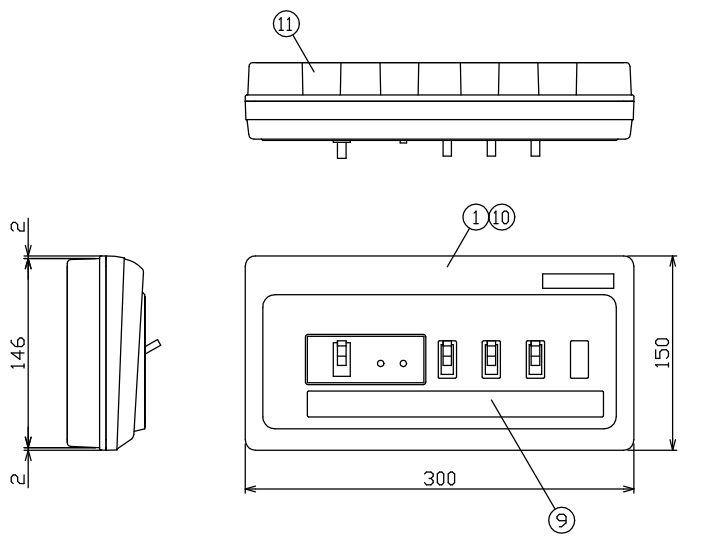
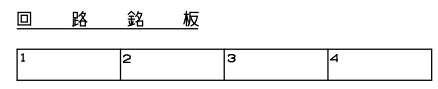
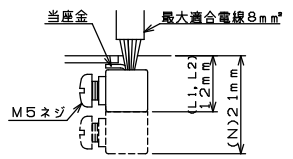


御納入先	様	
符号	部分品名	備考
1	キャビネット	スチロール樹脂
2	母線	
3	主幹用漏電遮断器	30AF B,C, 2.5kA 30mA高速形
4	配線用遮断器	30AF B,C, 2.5kA コード短絡保護機能付
5	充電部しゃへい板	
6	200V切替板	
7		
8		
9	回路銘板	キャビネットカバー表面に貼付
10	100-200V切替説明書	キャビネットカバー裏面に貼付
11	配線用ロックアウト	4 - 30 x 25
12	配線孔	
13	本体取付穴	4 - φ4.5
14	スイッチボックス取付穴	5個用スイッチボックス取付可能
15		
16		
17		
18		
19		

カバー式外面操作形とする。
 その他、細目は JISC8328 (住宅用分電盤) 及び JWDS0007 (住宅用分電盤) による。



主幹用漏電遮断器端子構造



スイッチボックス位置図

備考	リミッタースペース	主開閉器		一次送り回路				分岐開閉器数				付属機器取付スペース	分電盤定格		キャビネット仕様(露出形)		尺度	年月日	図番			
		漏電遮断器		安全ブレーカ						増回路スペース	相線式		1φ3W	材質	難燃性合成樹脂(自己消火性)	日付承認				検図	設計	製図
主幹用漏電遮断器 単3中性線欠相保護付 (過電圧検出リード線付) 定格動作過電圧 135V 定格過電圧動作時間 1秒以内	-	3P2E	PE A	2PIE 20A	PE A	PE A	PE A				1	-	相線式	1φ3W	材質	難燃性合成樹脂(自己消火性)	色彩	マンセル 8GY9.7/0.2	日付承認	年月日	住宅用分電盤	
		30A	-	3																		
		GBU-3-1HEA		BC-1HEA																		型式 VGC33031S1H

1	-	VGC33031S1H
---	---	-------------