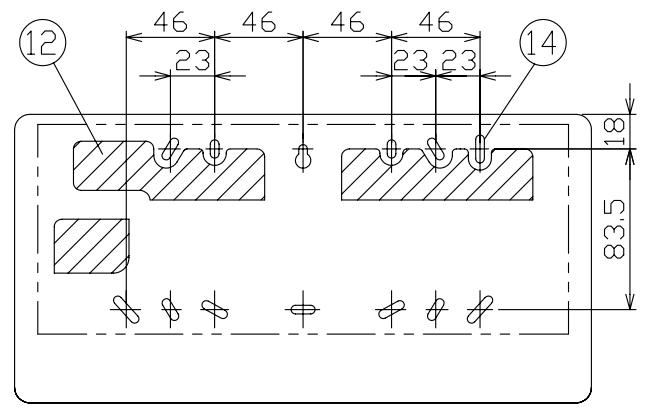
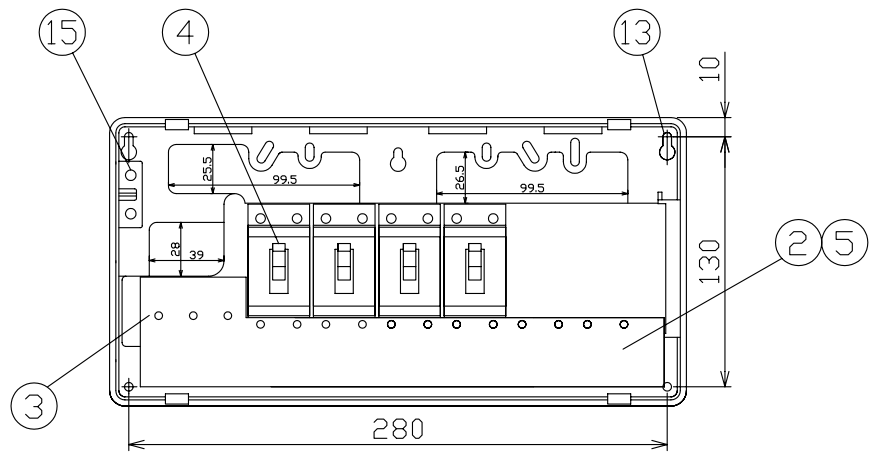
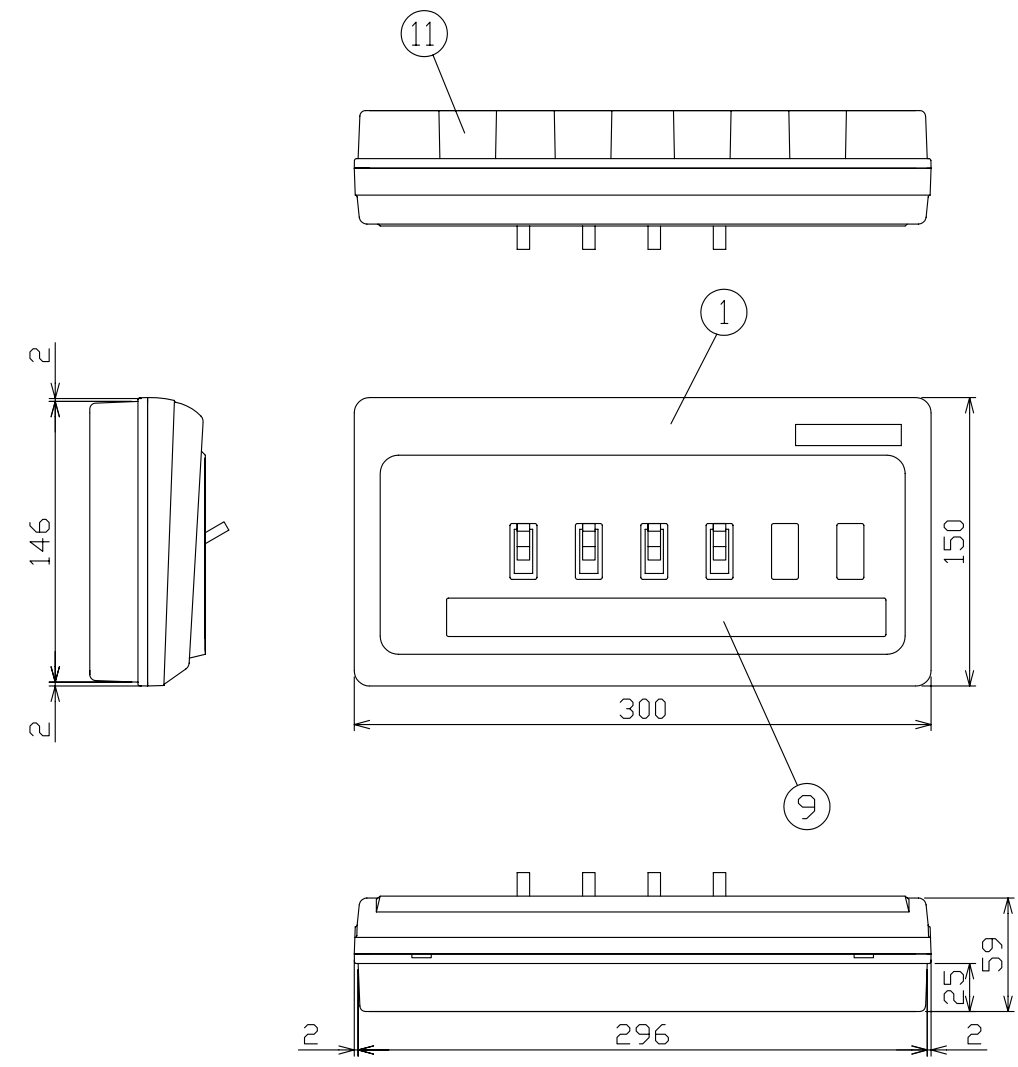


御納入先	様	
符号	部分品名	備考
1	キャビネット	スチロール樹脂
2	母線	
3	配線接続端子	
4	配線用遮断器	30AF B,C, 1.5kA
5	充電部しゃへい板	
6	200V切替板	
7		
8		
9	回路銘板	キャビネットカバー表面に貼付
10	100-200	キャビネットカバー裏面に貼付
11	配線用ロックアウト	4 - 30 x 25
12	配線孔	
13	本体取付穴	4 - φ4.5
14	スイッチボックス取付穴	5個用スイッチボックス取付可能
15	接地線用中継端子	M5 x 2 (爪付) R5,5-5, R2-5 絶縁キャップ(緑)同梱
16		
17		
18		

カバー式外面操作形とする。
 その他、細目はJISC8328 (住宅用分電盤) 及び、JWDS0007 (住宅用分電盤) による。

回路銘板

1	2	3	4	5	6
---	---	---	---	---	---



スイッチボックス位置図

備考	Lスペース	主開閉器	一次送り回路	分岐開閉器数			付属機器取付スペース	分電盤定格	キャビネット仕様(露出・半埋込兼用形)		尺度	図番			
		PE A	PE A	安全ブレーカ 2P1E 20A	PE A	PE A		増回路 スペース	相線式	材質	難燃性合成樹脂 (自己消火性)	日付	年月日	住宅用分電盤	
-	A	-	4			2	-	1φ3W	色彩	マンセル 10Y8.5/1	承認	検図	設計		
テンパール工業株式会社												型式	V304-2i		