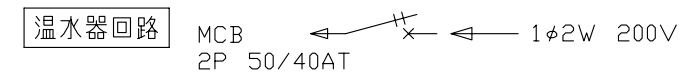
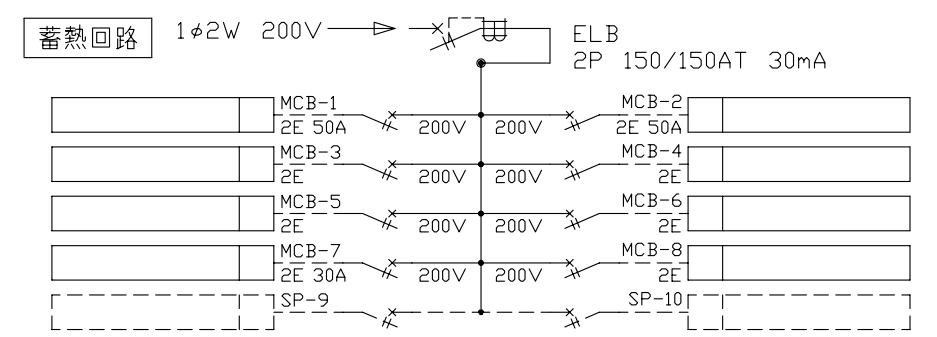
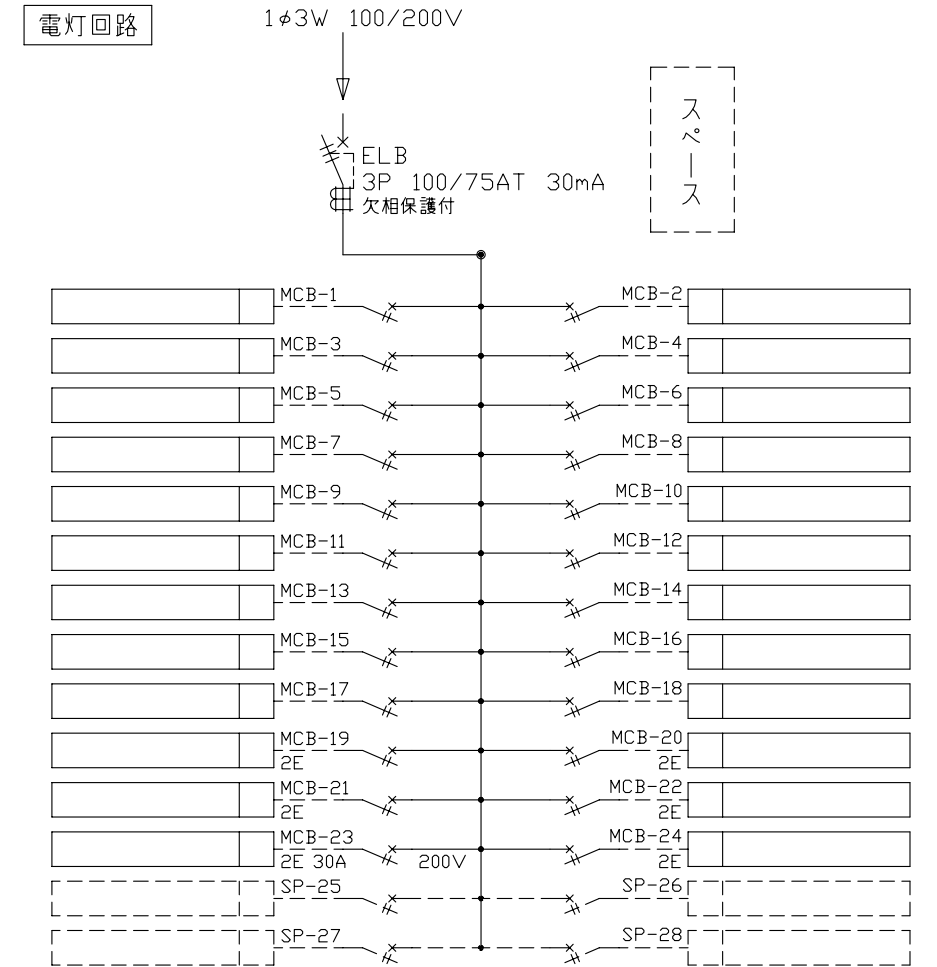


取っ手
(ラッチ式)

中板

速結式アース中継端子
M5×2 速結端子10P

ボックス



下部スペース
220×100

	記号	形式	定格	数量
電灯回路	ELB	GBU-103.1KC	3P2E 100/75AT 30mA	1
	MCB	B-1N	2P1E 30/20AT	18
	MCB	B-2N	2P2E 30/20AT	5
	MCB	B-2N	2P2E 30/30AT	1
蓄熱回路	ELB	GB-152EC	2P2E 150/150AT 30mA	1
	MCB	B-2N	2P2E 50/50AT	2
	MCB	B-2N	2P2E 30/20AT	5
	MCB	B-2N	2P2E 30/30AT	1
温水器回路	MCB	B-2HA	2P2E 50/40AT	1

ボックス形式	露出	埋込	納入先	面数
屋内壁掛形		○		
製図	三角法		品名	
	1/8		図番	
テンパール工業株式会社				

型式名	部品名	材質・板厚	塗装色	承認	検図	設計	製図
TADP-3(姿見付扉仕様)	扉	木製(姿見付)	ナチュラルブラウン相当				
	ボックス	SPHC t1.6	マンセル 2.5Y9/1				
	中板	SECC t1.2	マンセル 2.5Y9/1				