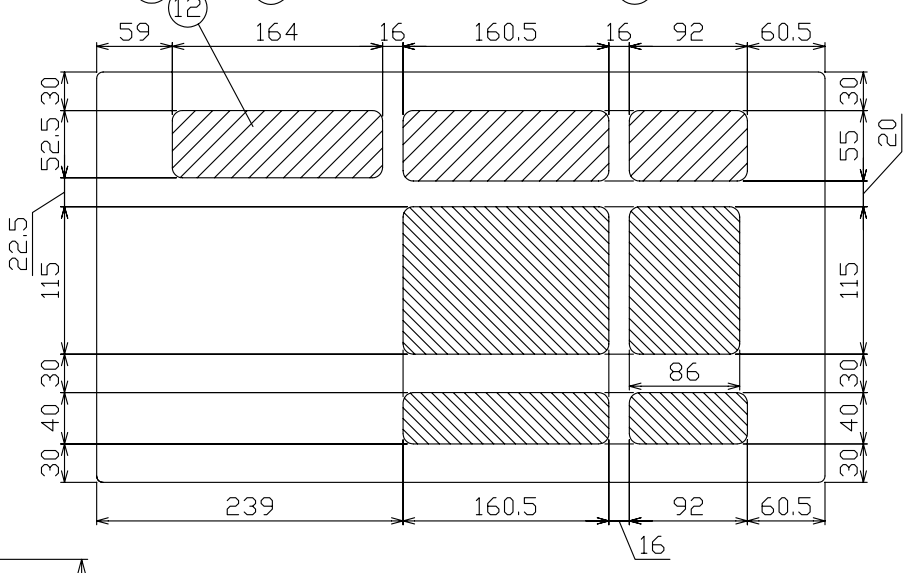
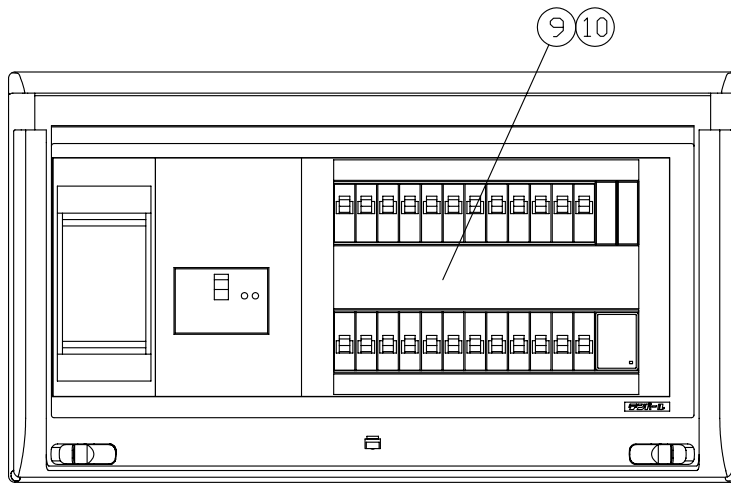
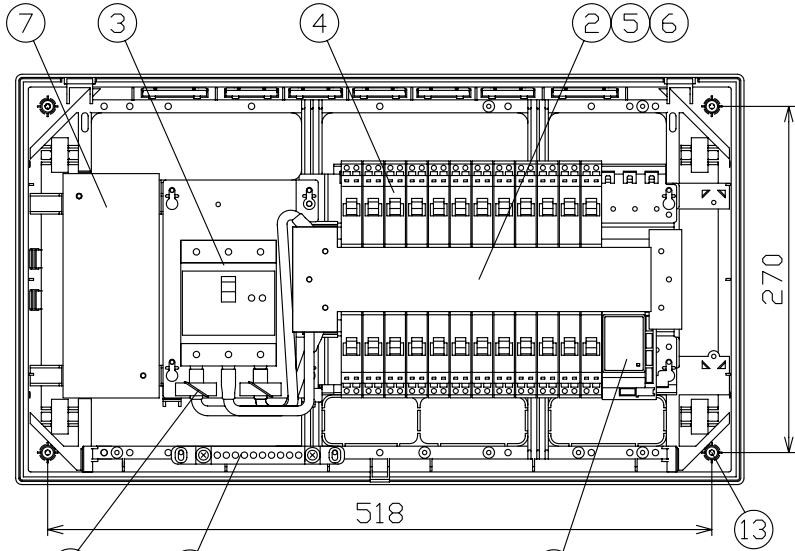
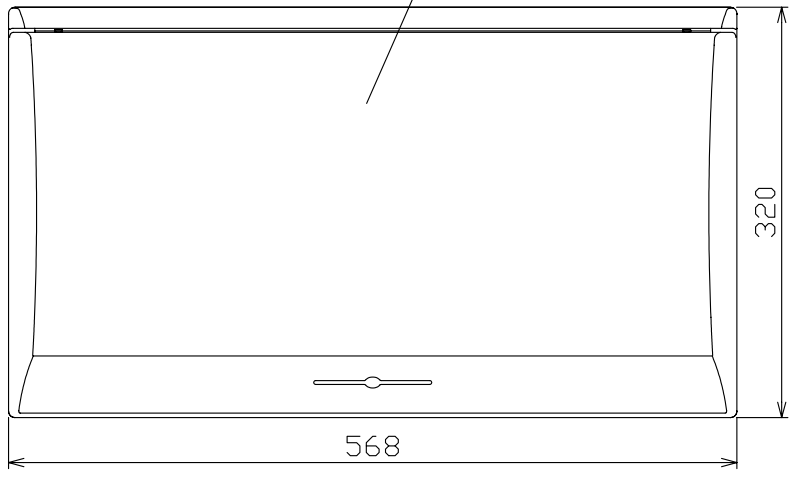
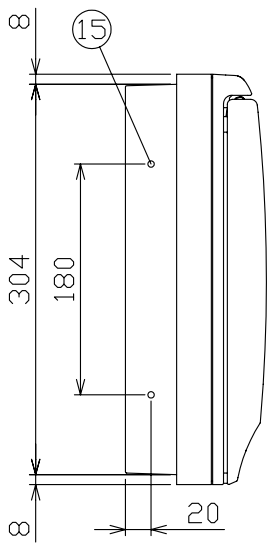
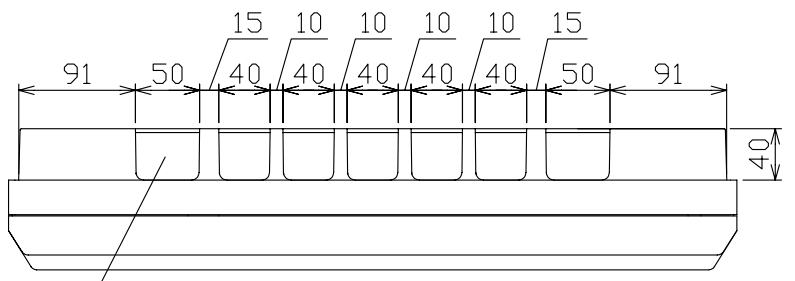


御納入先	様	
符号	部分品名	備考
1	キャビネット	スチロール樹脂 UL-94V-2
2	母線	銅板 100A容量(分岐30A容量)
3	主幹用漏電遮断器	75AF B,C, 5.0kA 30mA高速形
4	配線用遮断器	30AF B,C, 2.5kA コード短絡保護機能付
5	充電部しゃへい板	ポリプロピレン樹脂
6	200V切替板	銅板 30A容量
7	リミッター取付板	175 x 75 x t15
	リミッター用電線	600V EM-IE 電線 22mm ² 付属
9	回路銘板	キャビネットカバー表面に貼付
10	100-200V切替説明書	キャビネットカバー裏面に貼付
11	配線孔	ロックアウト式
12	配線孔	//// 部開口, \\\ 部ロックアウト式
13	本体取付ネジ	4 - φ4.5 x 30
14		
15	半埋込取付用サイドロック	4 - φ5
16	速結式アース中継端子	M 5 x 2, 速結端子10P
17		
18	監視ユニット	PMc-A (HA制御線接続端子x4)
19	変流器	φ17 (CT-17φA)
20	コントローラ	PMc-B (使用電流表示LED, スピーカ内蔵) 128 x 128 x t34 付属

その他、細目はJISC8328(住宅用分電盤)及び、JWDS0007(住宅用分電盤)による。



配線孔寸法図

回路銘板

1	5	9	13	17	21	25
3	7	11	15	19	23	26
2	6	10	14	18	22	
4	8	12	16	20	24	

備考	リミッター スペース	主開閉器 漏電遮断器 3P2E	一次送り回路 P E A	分岐開閉器数			増回路 スペース	付属機器取付 スペース	分電盤定格		キャビネット仕様(露出・半埋込兼用形)		尺度	図 番						
				安全ブレーカ 2P1E 20A	安全ブレーカ 2P2E 20A	P E A			相線式	1φ3W	材質	難燃性合成樹脂 (自己消火性)		日付	年月日	承認	検図	設計	製図	
主幹用漏電遮断器 単3中性線欠相保護付 (過電圧検出リード線付) 定格動作過電圧 135V 定格過電圧動作時間 1秒以内	有	75A GBU-73-1KC	-	18 B-1N	6 B-2N		2	-	相線式	1φ3W	材質	難燃性合成樹脂 (自己消火性)	日付	年月日	承認	検図	設計	製図		
									定格電流	75A	色彩	マンセル 8GY9.7/0.2	今本	羽生	上木	上木	住宅用分電盤			
													テンパール工業株式会社				型式	MLG37242PMC (エコサポート住宅用分電盤)		