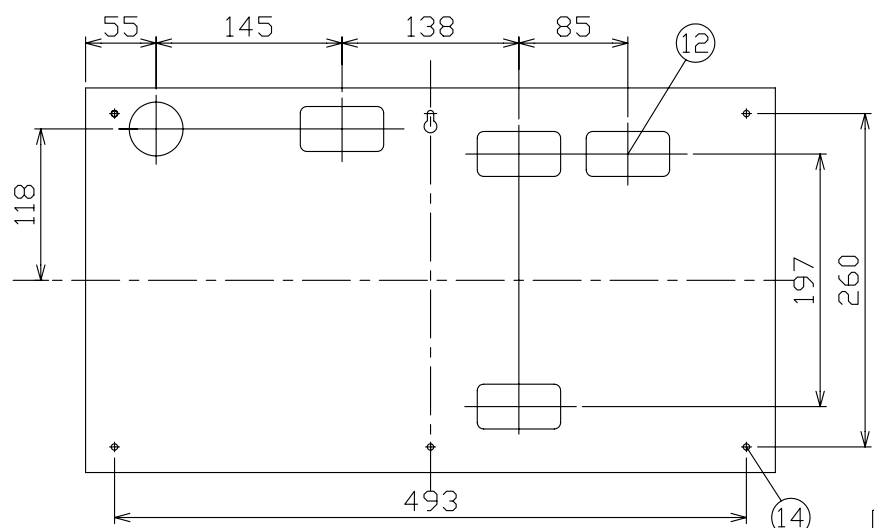
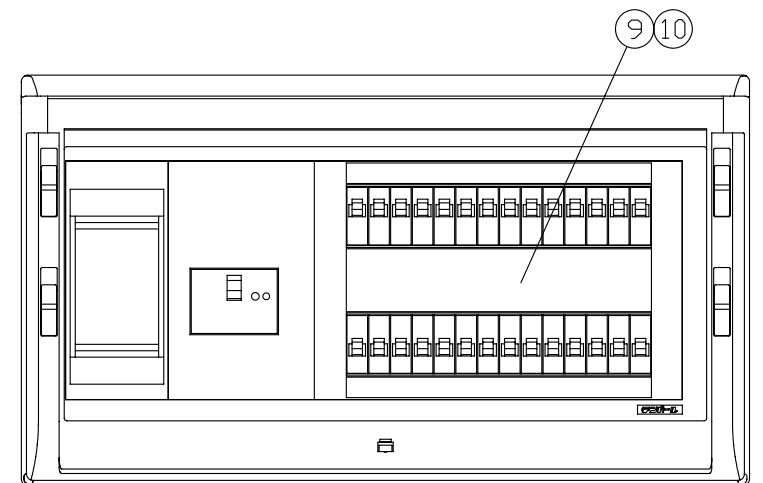
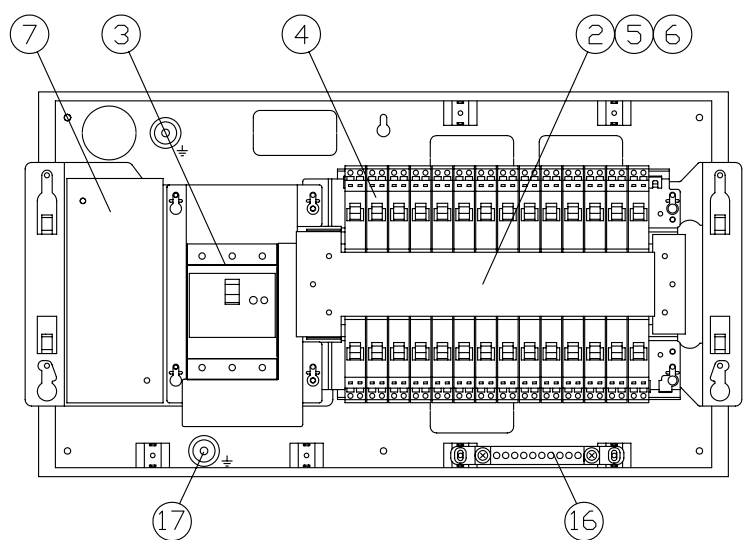
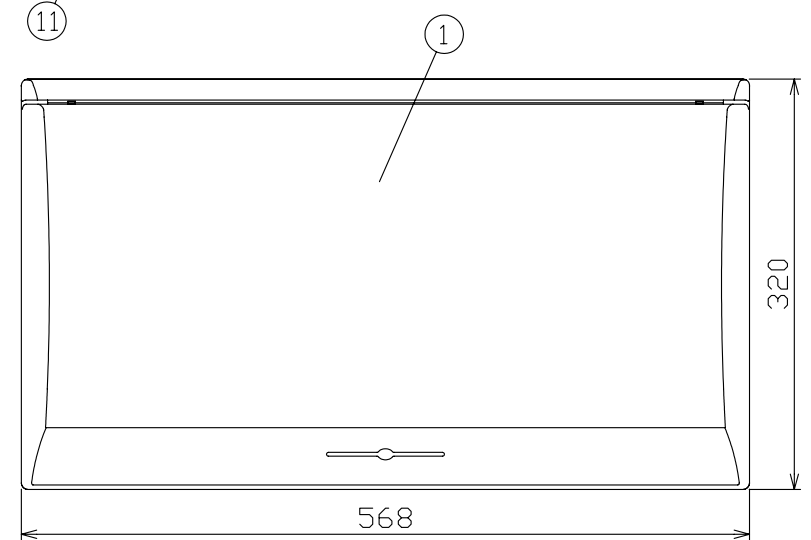
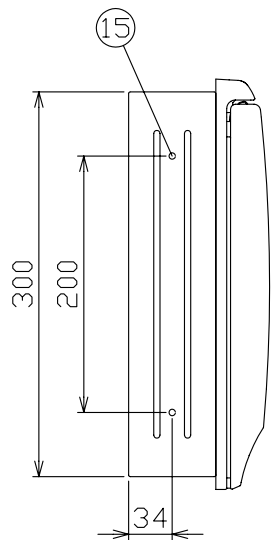
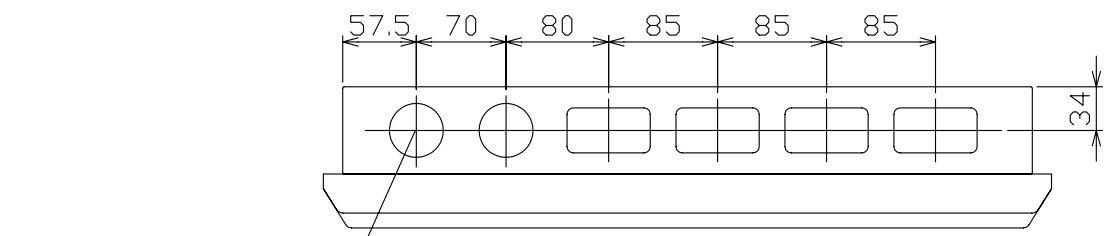


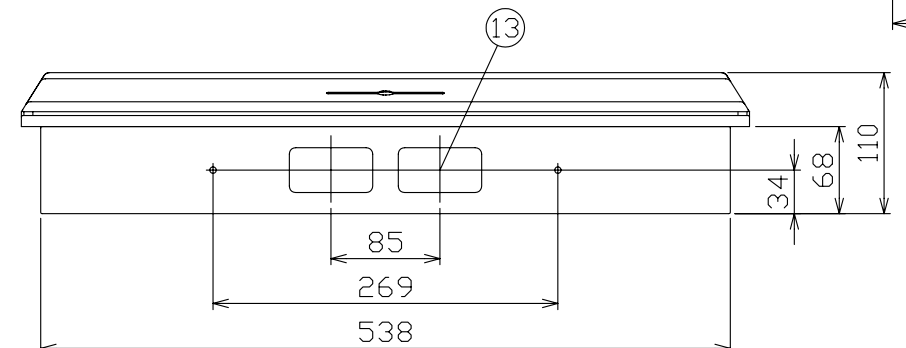
御納入先	様	
符号	部分品名	備考
1	キャビネット	電気亜鉛メッキ鋼板(ケース) スチロール樹脂(パネル)
2	母線	銅板 60A容量(分岐30A容量)
3	主幹用漏電遮断器	60AF B,C, 5.0kA 30mA高速形
4	配線用遮断器	30AF B,C, 2.5kA コード短絡保護機能付
5	充電部しゃへい板	ポリプロピレン樹脂
6	200V切替板	銅板 30A容量
7	リミッター取付板	175 x 75 x t15
	リミッター用電線	600V EM-1E 電線 14mm ² 付属
9	回路銘板	キャビネットカバー表面に貼付
10	100-200V切替説明書	キャビネットカバー裏面に貼付
11	配線用ロックアウト	2 - φ42, 4 - 35 x 65
12	配線用ロックアウト	1 - φ42, 4 - 35 x 65
13	配線用ロックアウト	2 - 35 x 65
14	本体取付穴	4 - φ5
15	取付用サイドロック	6 - φ5
16	速結式アース中継端子	M 5 x 2, 速結端子10P
17	接地端子	M 6 x 2
18		

その他、細目はJISC8328(住宅用分電盤)及び、JWDS0007(住宅用分電盤)による。



ケース底面ロックアウト図

1	5	9	13	17	21	25
3	7	11	15	19	23	27
2	6	10	14	18	22	26
4	8	12	16	20	24	28



備考	リミッター スペース	主開閉器 漏電遮断器 3P2E	一次送り回路 P E A	分岐開閉器数			付属機器取付 スペース	分電盤定格		キャビネット仕様(埋込形)		尺度 日付 承認	図 番			
				安全ブレーカ 2P1E 20A	安全ブレーカ 2P2E 20A	P E A		相線式	1φ3W	材質	ボックス 鋼板 t1.2 カバー 難燃性合成樹脂 (自己消火性)		年月日	検図	設計	製図
主幹用漏電遮断器 単3中性線欠相保護付 (過電圧検出リード線付) 定格動作過電圧 135V 定格過電圧動作時間 1秒以内	有	60A GBU-63.1EC	-	22	6	-	-	相線式	1φ3W	材質	ボックス 鋼板 t1.2 カバー 難燃性合成樹脂 (自己消火性)	今本	羽生	品田	長力	
				B-1N	B-2N			定格電流	60A	色彩	ボックス マンセル 7.3Y9.2/0.7 カバー マンセル 8GY9.7/0.2	住宅用分電盤				
											テンパール工業株式会社		型式	MLG3628F		