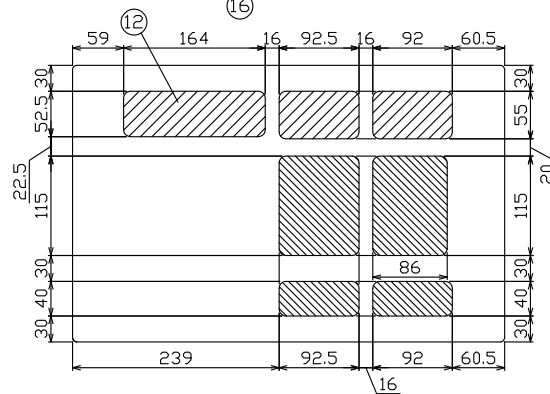
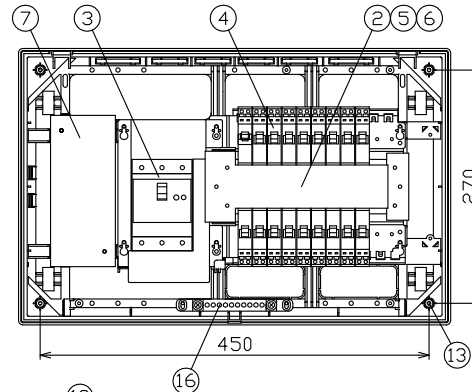
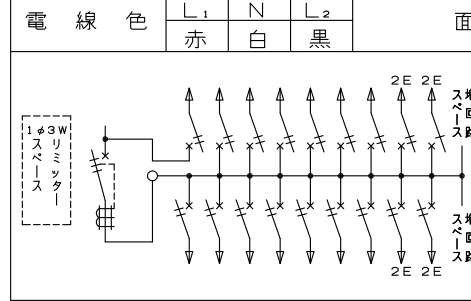
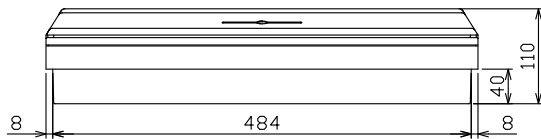
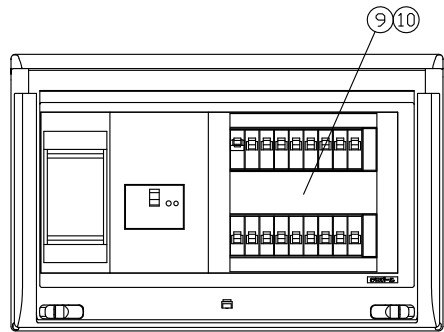
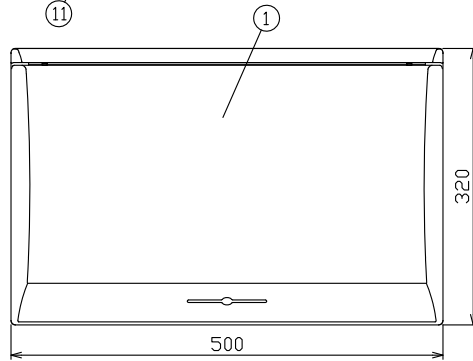
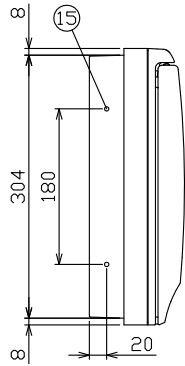
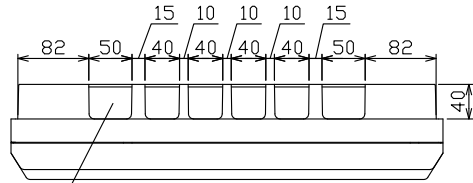


一次送り回路
 ・赤ハンドルキャップ付
 ・配線：L1(赤)-N(白)



配線孔寸法図

電線色	L ₁	N	L ₂	面
	赤	白	黒	

御納入先	様	
符号	部分品名	備考
1	キャビネット	スチロール樹脂 UL-94 V-2
2	母線	銅板 60A容量(分岐30A容量)
3	主幹用漏電遮断器	60AF B.C. 5.0kA 30mA高速形
4	配線用遮断器	30AF B.C. 2.5kA コード短絡保護機能付
5	充電部しゃへい板	ポリプロピレン樹脂
6	200V切替板	銅板 30A容量
7	リミッター取付板	175 x 75 x t15
	リミッター用電線	600V EM-1E 電線 14mm ² 付属
9	回路銘板	キャビネットカバー表面に貼付
10	100-200V切替説明書	キャビネットカバー裏面に貼付
11	配線孔	ロックアウト式
12	配線孔	部開口, 部ロックアウト式
13	本体取付ネジ	4 - φ4.5 x 30
14		
15	半埋込取付用サイドロック	4 - φ5
16	速結式アース中継端子	M 5 x 2, 速結端子10P
17		
18		
19		

その他、細目はJISC8328(住宅用分電盤)及び、JWDS0007(住宅用分電盤)による。

回路銘板

1	5	9	13	17
3	7	11	15	19
2	6	10	14	18
4	8	12	16	20

備考	リミッター スペース	主開閉器 漏電遮断器 3P2E	一次送り回路			分岐開閉器数			付属機器取付 スペース	分電盤定格		キャビネット仕様(露出・半埋込兼用形) 材質 難燃性合成樹脂 (自己消火性) マンビル 8GY9.7/0.2	尺度	年月日	図番	
			安全ブレーカ 2PIE 20A	安全ブレーカ 2PIE 20A	安全ブレーカ 2P2E 20A	P	E	A		増回路 スペース	相線式					1φ3W
主幹用漏電遮断器 単3中性線欠相保護付 (過電圧検出リード線付) 定格動作過電圧 135V 定格過電圧動作時間 1秒以内	有	60A GBU-63-1EC	1 B-1N	13 B-1N	4 B-2N				2	-						住宅用分電盤
テンパール工業株式会社													型式	MLG36172F1		