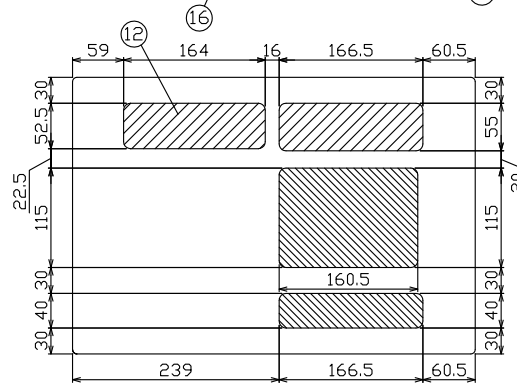
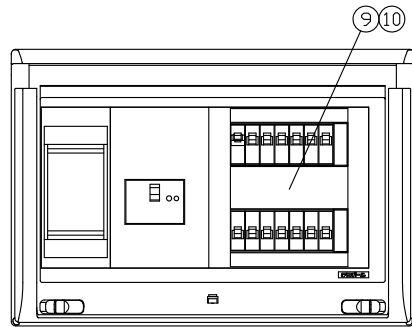
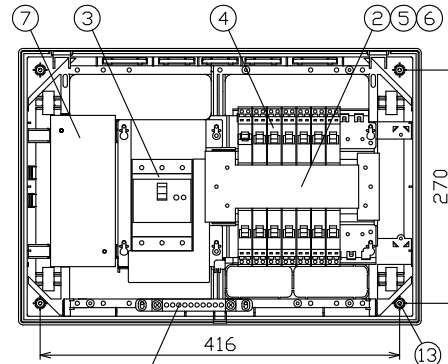
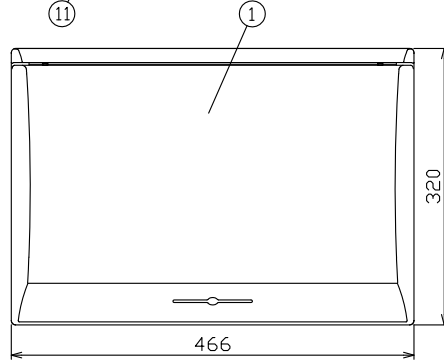
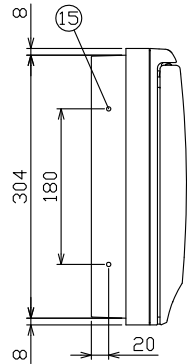
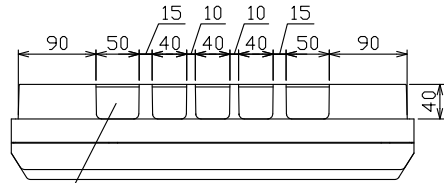
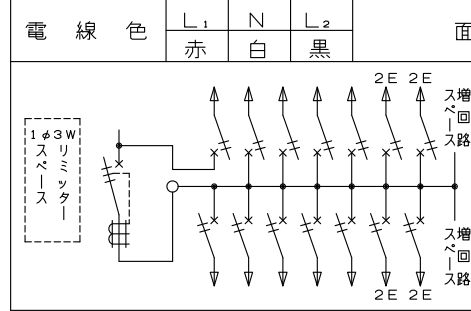
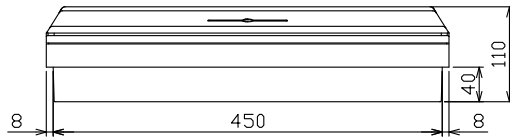


一次送り回路  
 ・赤ハンドルキャップ付  
 ・配線：L1(赤)-N(白)



配線孔寸法図



御納入先	様	
符号	部分品名	備考
1	キャビネット	スチロール樹脂 UL-94V-2
2	母線	銅板 60A容量(分岐30A容量)
3	主幹用漏電遮断器	60AF B.C. 5.0kA 30mA高速形
4	配線用遮断器	30AF B.C. 2.5kA コード短絡保護機能付
5	充電部しゃへい板	ポリプロピレン樹脂
6	200V切替板	銅板 30A容量
7	リミッター取付板	175 x 75 x t15
	リミッター用電線	600V EM-1E 電線 14mm <sup>2</sup> 付属
9	回路銘板	キャビネットカバー表面に貼付
10	100-200V切替説明書	キャビネットカバー裏面に貼付
11	配線孔	ロックアウト式
12	配線孔	部開口, 部ロックアウト式
13	本体取付ネジ	4 - φ4.5 x 30
14		
15	半埋込取付用サイドロック	4 - φ5
16	速結式アース中継端子	M 5 x 2, 速結端子10P
17		
18		
19		

その他、細目はJISC8328(住宅用分電盤)及び、JWDS0007(住宅用分電盤)による。

回路銘板

1	5	9	13
3	7	11	15
2	6	10	14
4	8	12	16

備考	リミッター スペース	主開閉器 漏電遮断器 3P2E GBU-63-1EC	一次送り回路			分岐開閉器数 増回路 スペース	付属機器取付 スペース	分電盤定格		キャビネット仕様(露出・半埋込兼用形) 材質 難燃性合成樹脂 (自己消火性) マンシ 8GY9.7/0.2	尺度 日付 年月日 承認 検図 設計 製図	図番
			安全ブレーカ 2P1E 20A B-1N	安全ブレーカ 2P1E 20A B-1N	安全ブレーカ 2P2E 20A B-2N			相線式 1φ3W 60A	定格電流 60A			
主幹用漏電遮断器 単3中性線欠相保護付 (過電圧検出リード線付) 定格動作過電圧 135V 定格過電圧動作時間 1秒以内	有	60A	1	9	4	2	-	1φ3W	60A			住宅用分電盤 MLG36132F1