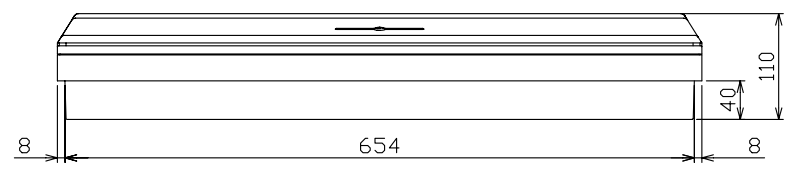
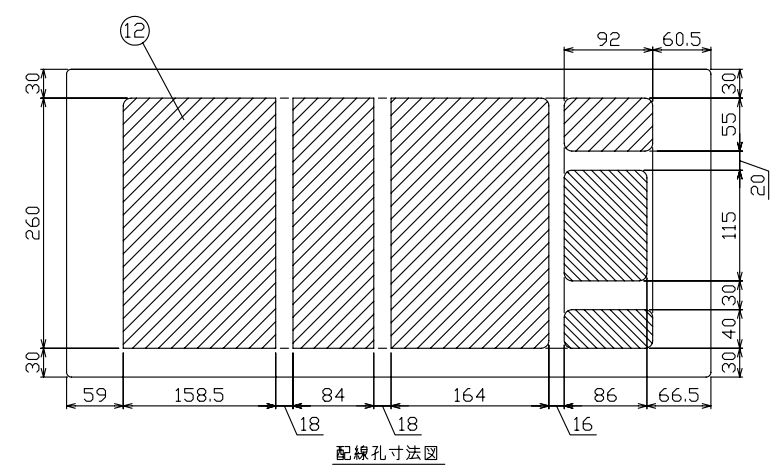
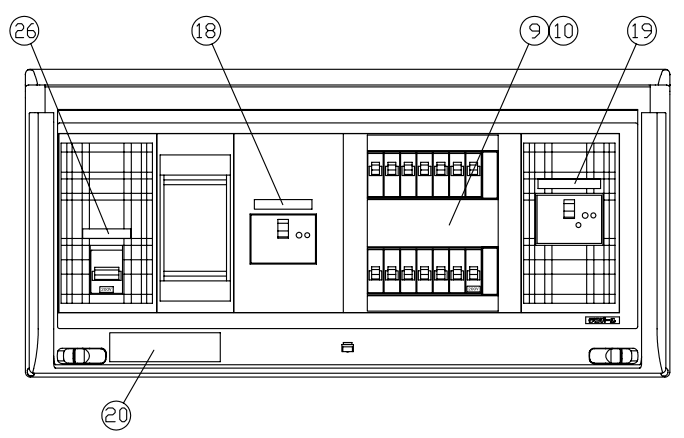
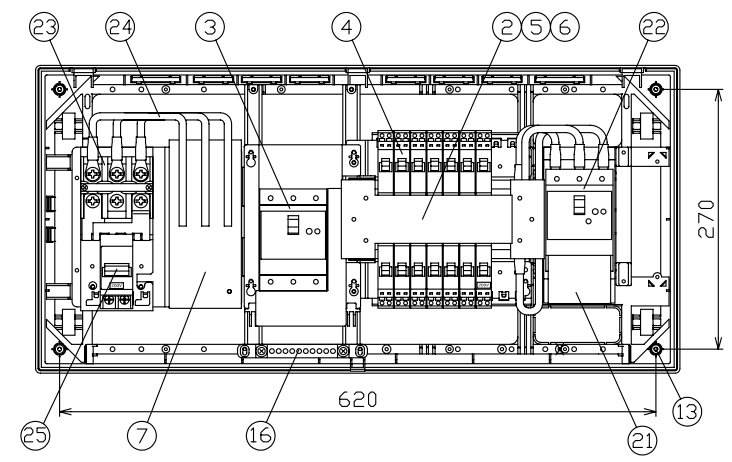
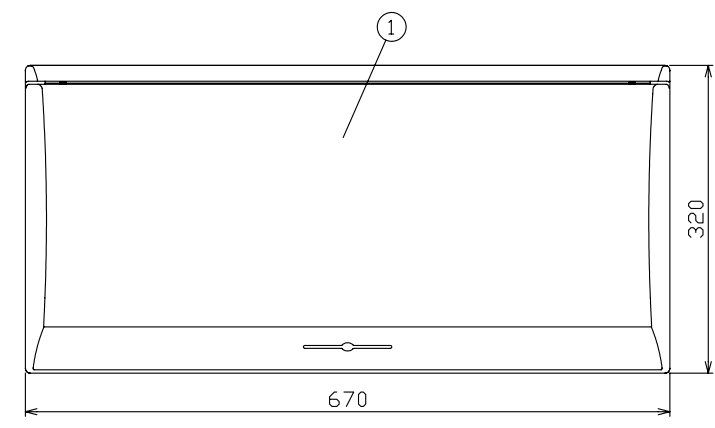
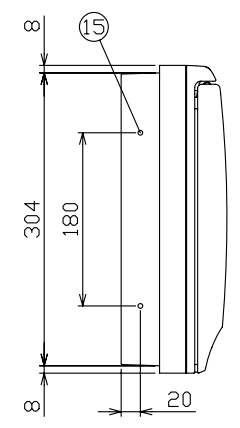


最大入線 38mm²



御納入先	様	
符号	部分品名	備考
1	キャビネット	スチロール樹脂 UL-94V-2
2	母線	銅板 60A容量(分岐30A容量)
3	主幹用漏電遮断器	50AF B,C, 5.0kA 30mA高速形
4	配線用遮断器	30AF B,C, 2.5kA コード短絡保護機能付
5	充電部しゃへい板	ポリプロピレン樹脂
6	200V切替板	銅板 30A容量
7	リミッター取付板	175 x 75 x t15
	リミッター用電線	600V EM-1E 電線 14mm ² 付属
9	回路銘板	キャビネットカバー表面に貼付
10	100-200V切替説明書	キャビネットカバー裏面に貼付
11	配線孔	ロックアウト式
12	配線孔	//// 部開口, // 部ロックアウト式
13	本体取付ネジ	4 - φ4.5 x 30
14		
15	半埋込取付用サイドロック	4 - φ5
16	速結式アース中継端子	M 5 x 2, 速結端子10P
17		
18	商用電源側シール	キャビネットカバー表面に貼付
19	太陽電池側シール	キャビネットカバー表面に貼付
20	停電時復旧手順シール	キャビネットカバー表面に貼付
21	単2連系施工シール	端子カバー表面に貼付
22	太陽光電池側配線用遮断器	50AF B,C, 5.0kA
23	端子台	日東工業(株)製 TBF-103 端子ネジM8
24	電線(端子台〜リミッター)	600V EM-1E 電線 14mm ²
25	電気温水器用配線用遮断器	50AF B,C, 2.5kA
26	温水器用シール	キャビネットカバー表面に貼付

その他、細目はJISC8328(住宅用分電盤)及び、JWDS0007(住宅用分電盤)による。

回路銘板

1	5	9	13
3	7	11	15
2	6	10	14
4	8	12	16

備考	温水器用開閉器	リミッター スペース	主開閉器 漏電遮断器	一次送り回路	分岐開閉器数				太陽光側開閉器 配線用遮断器	分電盤定格	キャビネット仕様(露出・半埋込兼用形)		尺度	図				番
主幹用漏電遮断器 太陽光側配線用遮断器 単3中性線欠相保護付 (過電圧検出リード線付) 定格動作過電圧 135V 定格過電圧動作時間 1秒以内	2P2E (200V) 40A B-2N	有	3P3E 40A GBU-53EC	P E A	安全ブレーカ 2P1E 20A B-1N	安全ブレーカ 2P2E 20A B-2N	安全ブレーカ 2P2E 30A (200V) (1H用) B-2N	増回路 スペース 2	30A BU-53-1ECS	相線式 1φ3W 定格電流 60A	材質 難燃性合成樹脂 (自己消火性) 色彩 マンセル 8GY9.7/0.2	日付 年月日 承認 検図 設計 製図	住宅用分電盤 MLG34142IT2B4L (太陽光発電システム+1Hキッチンヒーター+温水器用)				テンパール工業株式会社 型式	