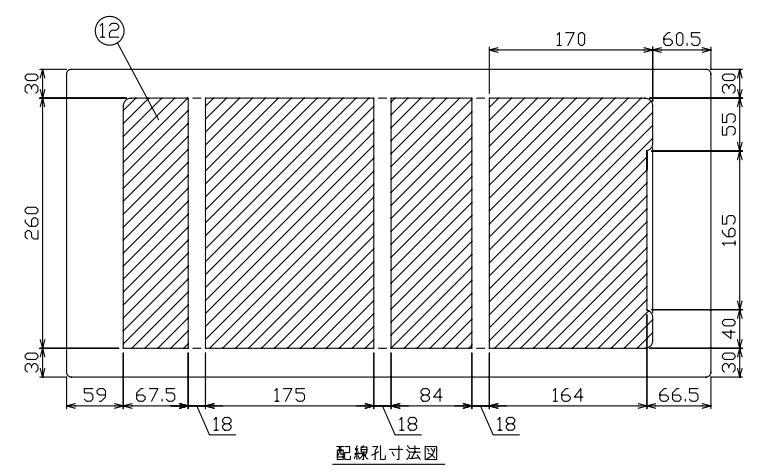
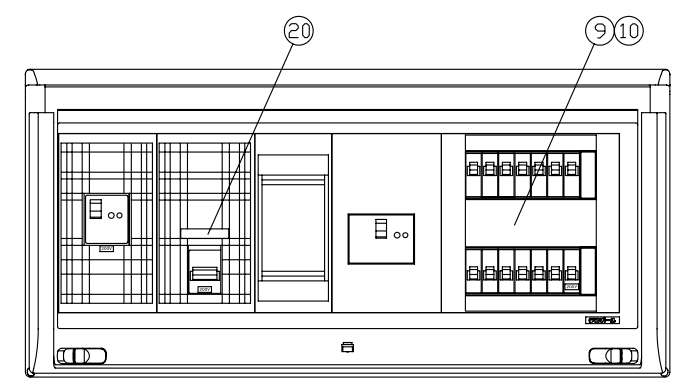
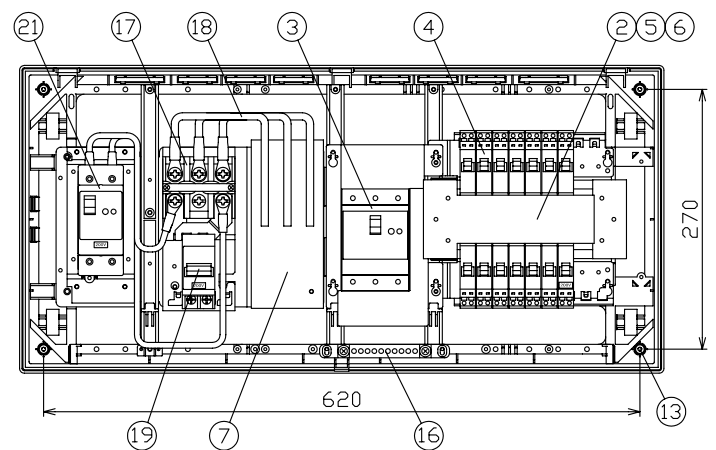
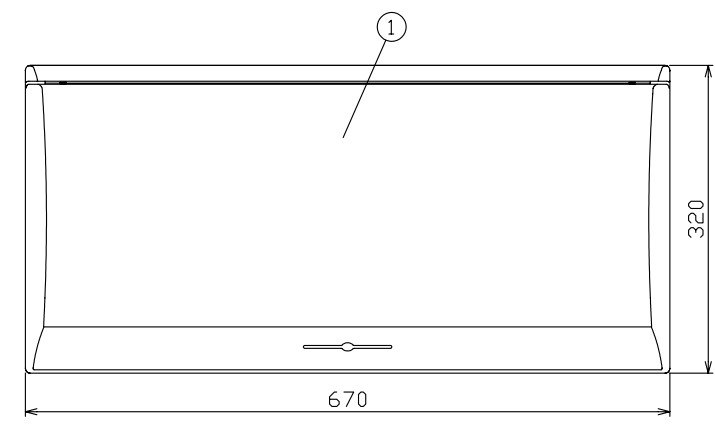
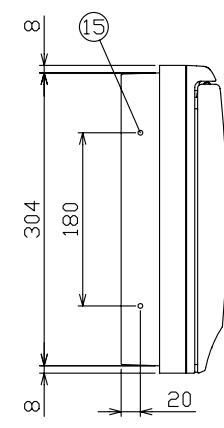
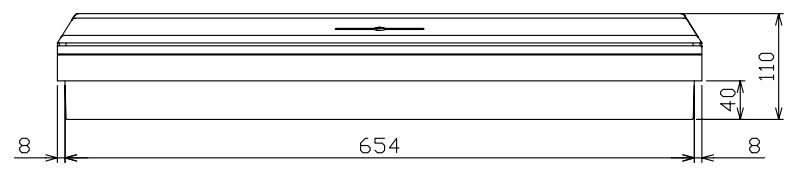


最大入線 38mm<sup>2</sup>



配線孔寸法図



御納入先	様	
符号	部分品名	備考
1	キャビネット	スチロール樹脂 UL-94V-2
2	母線	銅板 60A容量(分岐30A容量)
3	主幹用漏電遮断器	50AF B,C, 5.0kA 30mA 高速形
4	配線用遮断器	30AF B,C, 2.5kA コード短絡保護機能付
5	充電部しゃへい板	ポリプロピレン樹脂
6	200V切替板	銅板 30A 容量
7	リミッター取付板	175 x 75 x t15
	リミッター用電線	600V EM-IE 電線 14mm <sup>2</sup> 付属
9	回路銘板	キャビネットカバー表面に貼付
10	100-200V切替説明書	キャビネットカバー裏面に貼付
11	配線孔	ロックアウト式
12	配線孔	//// 部開口
13	本体取付ネジ	4 - φ4.5 x 30
14		
15	半埋込取付用サイドロック	4 - φ5
16	速結式アース中継端子	M 5 x 2, 速結端子10P
17	端子台	日東工業(株)製 TBF-103 端子ネジM8
18	電線(端子台へリミッター)	600V EM-IE 電線 14mm <sup>2</sup>
19	電気温水器用配線用遮断器	50AF B,C, 2.5kA
20	温水器用シール	キャビネットカバー表面に貼付
21	蓄熱暖房器用漏電遮断器	50AF B,C, 5.0kA 30mA 高速形
22		

その他、細目はJISC8328(住宅用分電盤)及び、JWDS0007(住宅用分電盤)による。

回路銘板

1	5	9	13
3	7	11	15
2	6	10	14
4	8	12	16

備考	暖房器用開閉器	温水器用開閉器	リミッター スペース	主開閉器 漏電遮断器	一次送り回路	分岐開閉器数				分電盤定格		キャビネット仕様(露出・半埋込兼用形)		尺度	図			番
主幹用漏電遮断器 単3中性線欠相保護付 (過電圧検出リード線付) 定格動作過電圧 135V 定格過電圧動作時間 1秒以内	漏電遮断器 2P2E (200V) 50A GB-52EC	配線用遮断器 2P2E (200V) 40A B-2N	有	3P2E 40A GBU-531EC	P E A	安全ブレーカ 2P1E 20A B-1N	安全ブレーカ 2P2E 20A B-2N	安全ブレーカ 2P2E 30A (200V) (IH用) B-2N	増回路 スペース 2	相線式 1φ3W	材質 難燃性合成樹脂 (自己消火性)	色彩 マンセル 8GY9.7/0.2	日付 承認 年月日	検図 設計 製図	住宅用分電盤			型式 MLG34142DA16L (電気温水器・IHクッキングヒーター・蓄熱暖房器用)