

御納入先	様	
符号	部分品名	備考
1	キャビネット	スチロール樹脂 UL-94V-2
2	母線	銅板 60A容量(分岐30A容量)
3	主幹用漏電遮断器	50AF B,C, 5.0kA 30mA高速形
4	配線用遮断器	30AF B,C, 2.5kA コード短絡保護機能付
5	充電部しゃへい板	ポリプロピレン樹脂
6	200V切替板	銅板 30A容量
7	リミッター取付板	175 x 75 x t15
	リミッター用電線	600V EM-IE 電線 14mm ² 付属
9	回路銘板	キャビネットカバー表面に貼付
10	100-200V切替説明書	キャビネットカバー裏面に貼付
11	配線孔	ロックアウト式
12	配線孔	//// 部開口, \\\ 部ロックアウト式
13	本体取付ネジ	4 - φ4.5 x 30
14		
15	半埋込取付用サイドロック	4 - φ5
16	速結式アース中継端子	M5 x 2(1個避雷器アース線結線済み) 速結端子10P
17	注意シール	扉表面に貼付
18	避雷器	LA-1

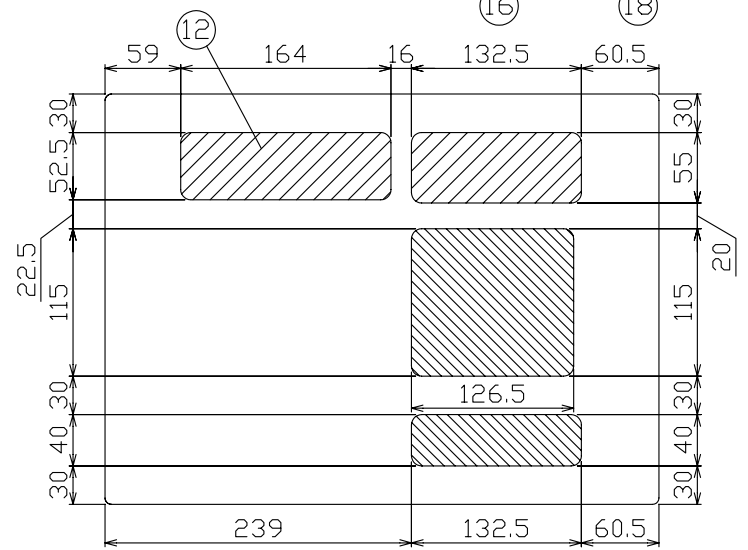
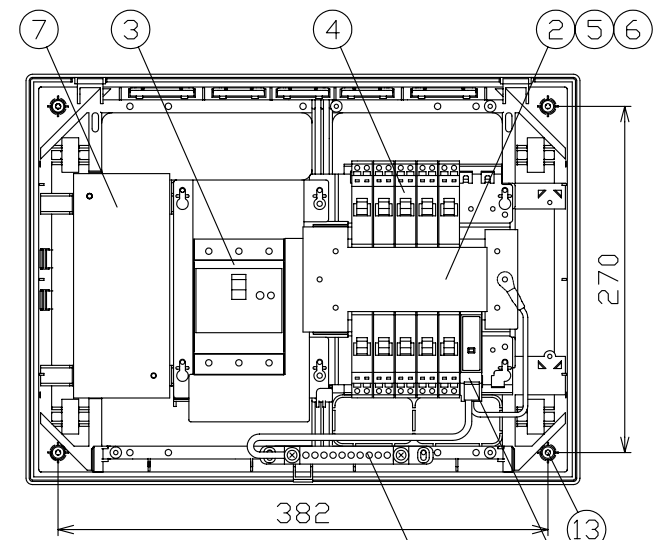
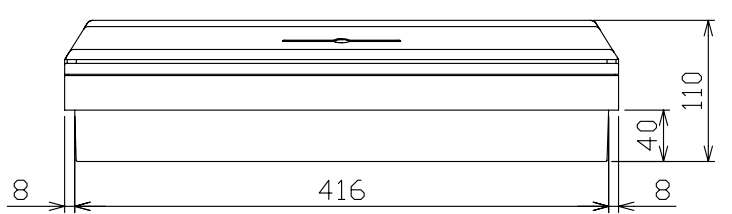
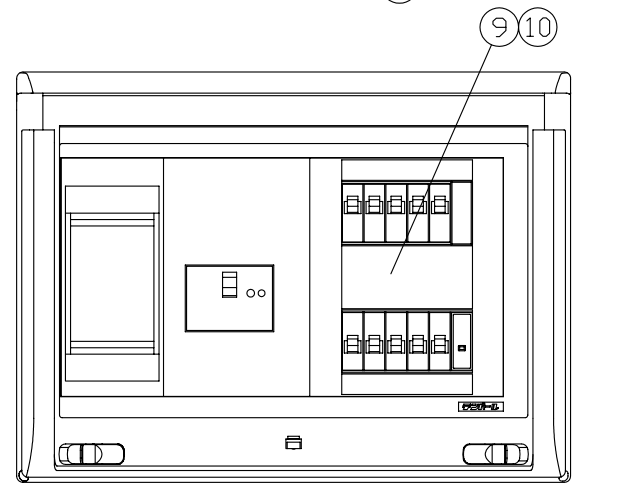
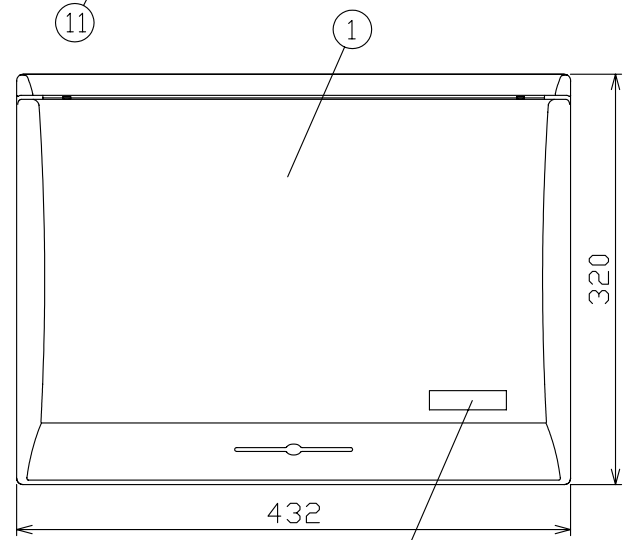
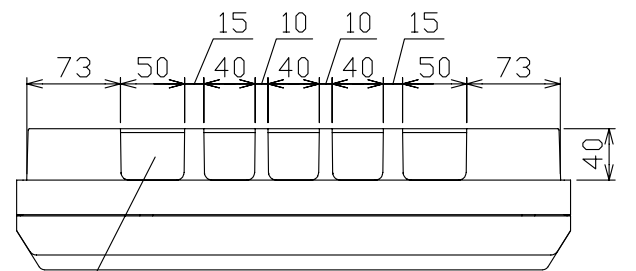
その他、細目はJISC8328(住宅用分電盤)及び、JWDS0007(住宅用分電盤)による。

回路銘板

1	5	9
3	7	11
2	6	10
4	8	避雷器

⑰ 注意シール

定期的に扉を開け、避雷器の状態を確認してください。



配線孔寸法図

備考	リミッター スペース	主開閉器 漏電遮断器 3P2E	一次送り回路 P E A	分岐開閉器数			増回路 スペース	付属機器取付 スペース	分電盤定格		キャビネット仕様(露出・半埋込兼用形)	尺度	図 番				
				安全ブレーカ 2P1E 20A	安全ブレーカ 2P2E 20A	P E A			相線式	1φ3W			材質	難燃性合成樹脂 (自己消火性)	日付	年月日	承認
主幹用漏電遮断器 単3中性線欠相保護付 (過電圧検出リード線付) 定格動作過電圧 135V 定格過電圧動作時間 1秒以内	有	40A GBU-53.1EC	-	8	2		1	-	相線式	1φ3W	材質 難燃性合成樹脂 (自己消火性)	日付	年月日	承認	検図	設計	製図
				B-1N	B-2N				定格電流	60A	色彩 マンセル 8GY9.7/0.2	今本	羽生	品田	上木	住宅用分電盤	
												テンパール工業株式会社				型式	MLG34101LA1 (避雷器付)