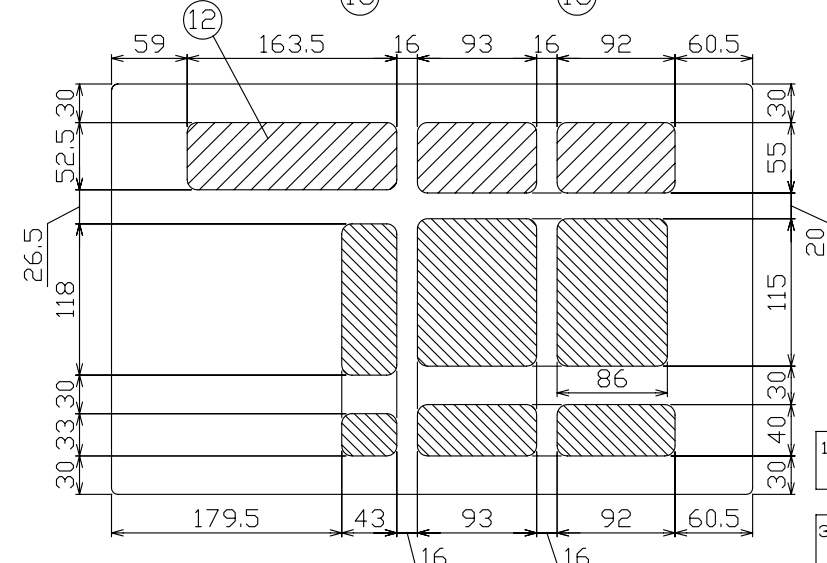
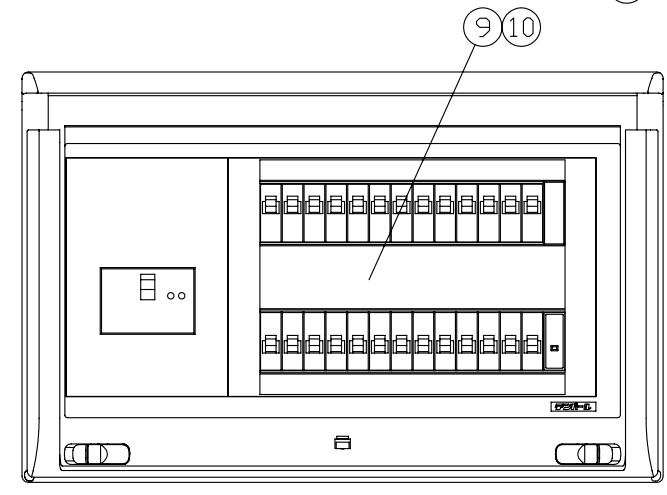
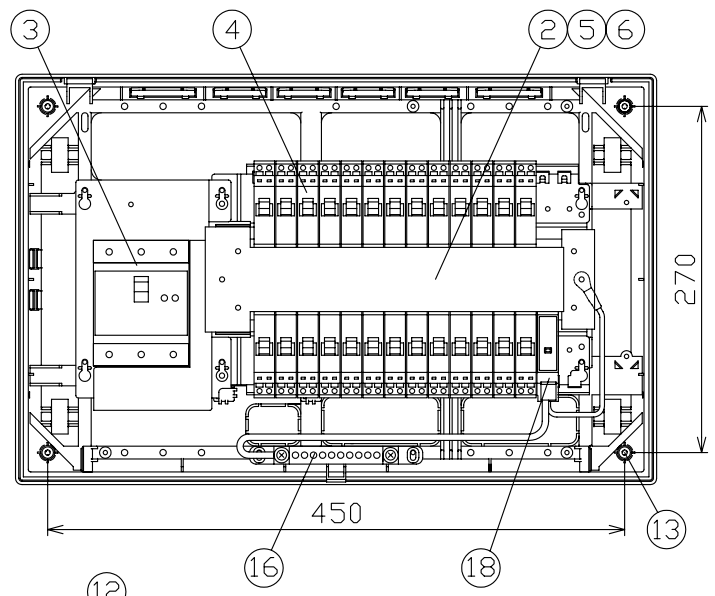
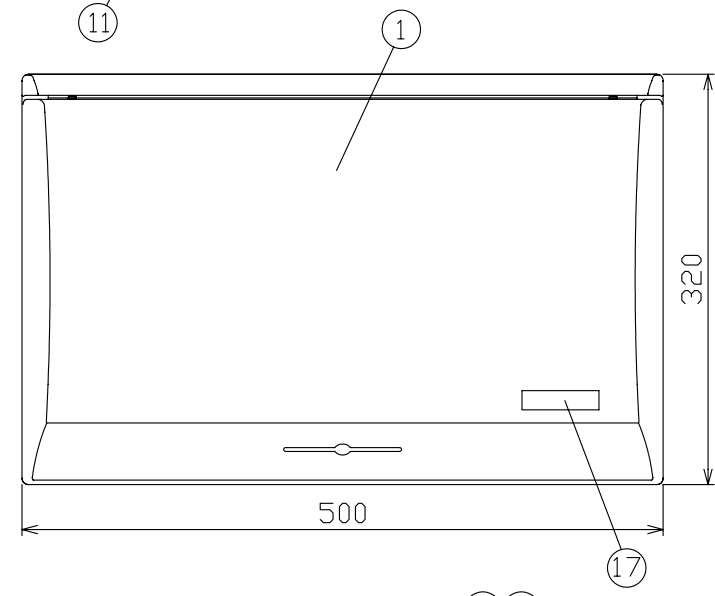
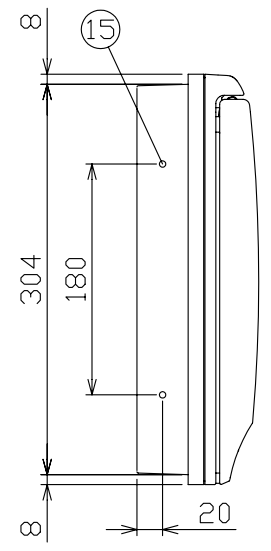
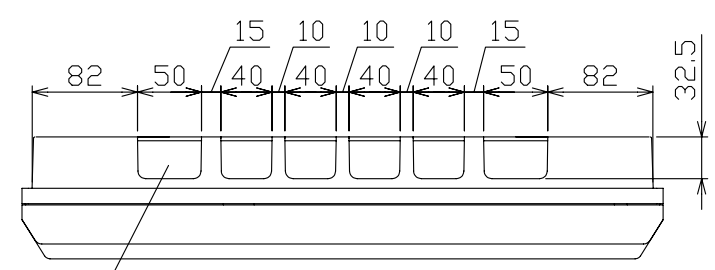


御納入先	様	
符号	部分品名	備考
1	キャビネット	スチロール樹脂 UL-94V-2
2	母線	銅板 100A容量(分岐30A容量)
3	主幹用漏電遮断器	75AF B,C, 5.0kA 30mA 高速形
4	配線用遮断器	30AF B,C, 2.5kA コード短絡保護機能付
5	充電部しゃへい板	ポリプロピレン樹脂
6	200V切替板	銅板 30A容量
7		
8		
9	回路銘板	キャビネットカバー表面に貼付
10	100-200V切替説明書	キャビネットカバー裏面に貼付
11	配線孔	ロックアウト式
12	配線孔	////部開口, \\\部ロックアウト式
13	本体取付ネジ	4 - φ4.5 x 30
14		
15	半埋込取付用サイドロック	4 - φ5
16	速結式アース中継端子	M5 x 2(1個避雷器アース線結線済み) 速結端子10P
17	注意シール	扉表面に貼付
18	避雷器	LA-1

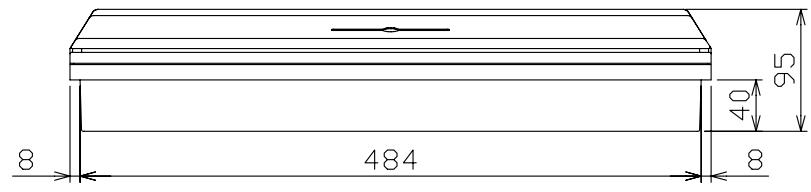
その他、細目はJISC8328(住宅用分電盤)及び、JWDS0007(住宅用分電盤)による。

⑰ 注意シール  
定期的な扉を開け、避雷器の状態を確認してください。



回路銘板

1	5	9	13	17	21	25
3	7	11	15	19	23	27
2	6	10	14	18	22	26
4	8	12	16	20	24	避雷器



備考	リミッター スペース	主開閉器 漏電遮断器 3P2E	一次送り回路 P E A	分岐開閉器数			付属機器取付 スペース	分電盤定格		キャビネット仕様(露出・半埋込兼用形)	尺度				図番
				安全ブレーカ 2P1E 20A	安全ブレーカ 2P2E 20A	P E A		増回路 スペース	相線式		1φ3W	材質	難燃性合成樹脂 (自己消火性)	日付	
主幹用漏電遮断器 単3中性線欠相保護付 (過電圧検出リード線付) 定格動作過電圧 135V 定格過電圧動作時間 1秒以内	-	75A GBU-73-1KC	-	20 B-1N	6 B-2N	P E A	1	相線式 1φ3W 定格電流 100A	材質 難燃性合成樹脂 (自己消火性) 色彩 マンセル 8GY9,7/0,2	尺 寸	今 本	羽 生	品 田	上 木	住宅用分電盤 MG37261LA1 (避雷器付)

テンパール工業株式会社 型式