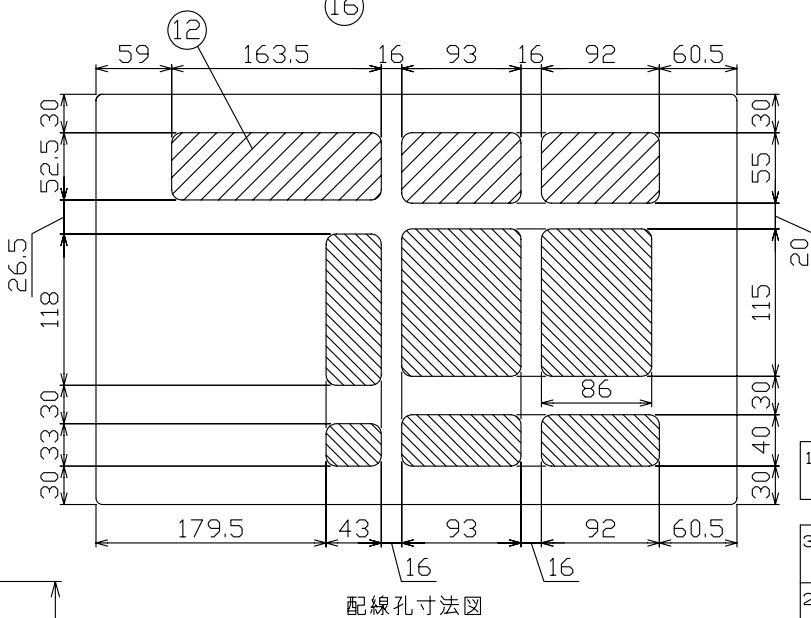
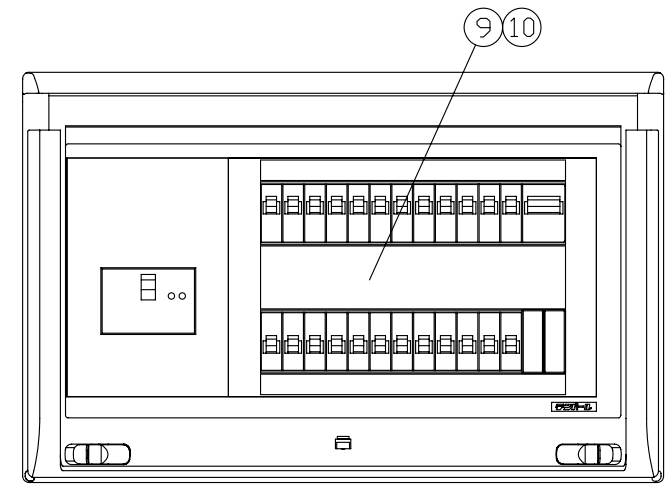
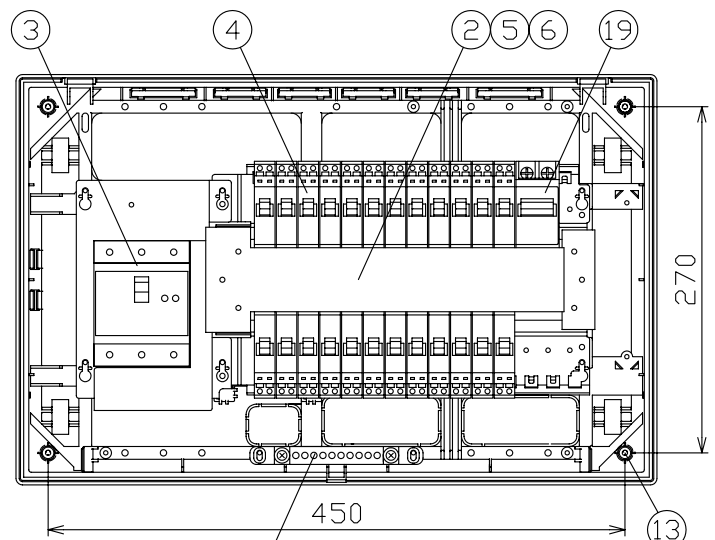
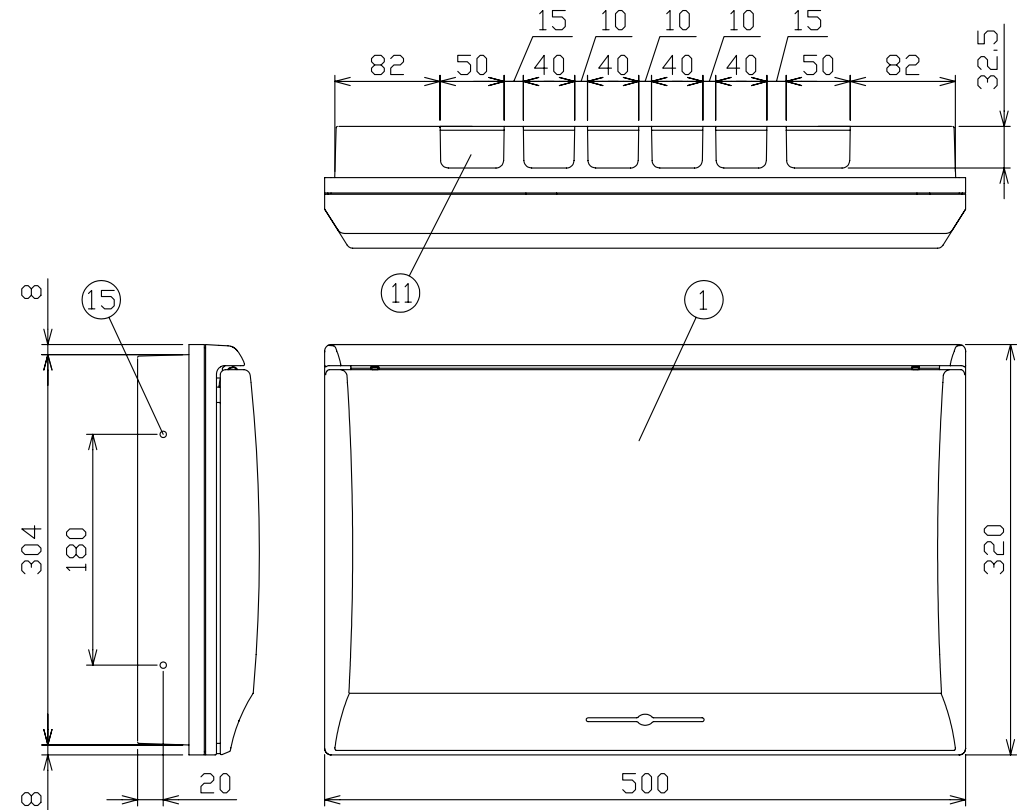


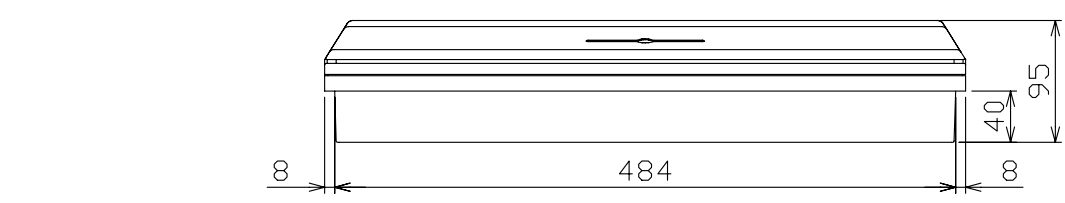
御納入先	様	
符号	部分品名	備考
1	キャビネット	スチロール樹脂 UL-94V-2
2	母線	銅板 100A容量(分岐30A容量)
3	主幹用漏電遮断器	75AF B,C, 5.0kA 30mA高速形
4	配線用遮断器	30AF B,C, 2.5kA コード短絡保護機能付
5	充電部しゃへい板	ポリプロピレン樹脂
6	200V切替板	銅板 30A容量
7		
8		
9	回路銘板	キャビネットカバー表面に貼付
10	100-200V切替説明書	キャビネットカバー裏面に貼付
11	配線孔	ロックアウト式
12	配線孔	////部開口, //部ロックアウト式
13	本体取付ネジ	4 - φ4.5 x 30
14		
15	半埋込取付用サイドロック	4 - φ5
16	速結式アース中継端子	M 5 x 2, 速結端子10P
17		
18		
19	電気温水器用配線用遮断器	50AF B,C, 2.5kA

その他、細目はJISC8328(住宅用分電盤)及び、JWDS0007(住宅用分電盤)による。



回路銘板

1	5	9	13	17	21	25	温水器
3	7	11	15	19	23		
2	6	10	14	18	22	26	
4	8	12	16	20	24	27	



備考	リミッター スペース	主開閉器 漏電遮断器 3P2E	一次送り回路 P E A	分岐開閉器数				分電盤定格 相線式 1φ3W 定格電流 100A	キャビネット仕様(露出・半埋込兼用形) 材質 難燃性合成樹脂(自己消火性) 色彩 マンセル 8GY9,7/0,2	尺度		図		番	
				安全ブレーカ 2P1E 20A	安全ブレーカ 2P2E 20A	安全ブレーカ 2P2E 30A	配線用遮断器 2P2E 40A			増回路 スペース	日付	年月日	承認		検図
主幹用漏電遮断器 単3中性線欠相保護付 (過電圧検出リード線付) 定格動作過電圧 135V 定格過電圧動作時間 1秒以内	-	75A GBU-73-1KC	-	18	5	1	1	2							
										テンパール工業株式会社		型式		住宅用分電盤 MG37242IB4B (電気温水器・IHクッキングヒーター用)	