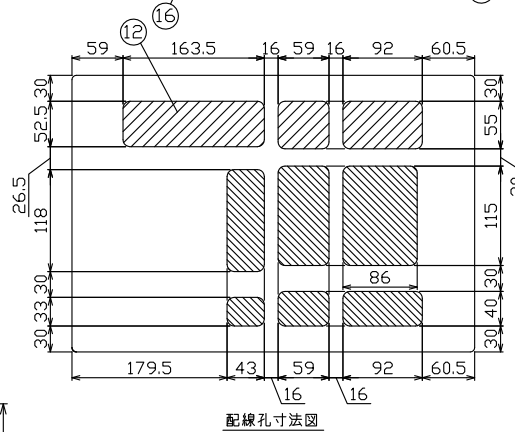
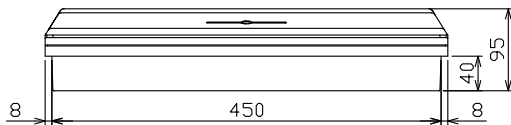
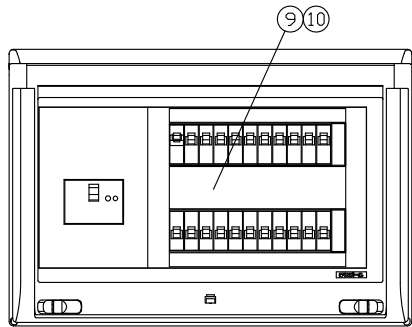
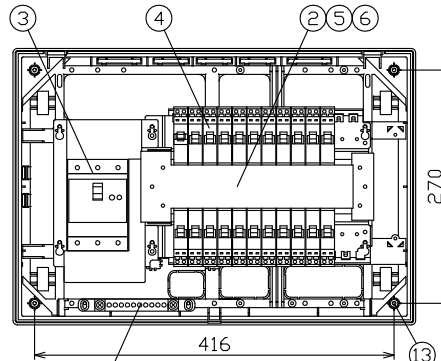
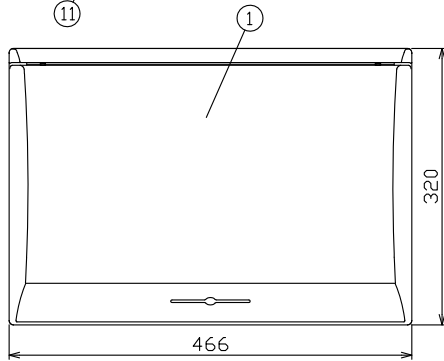
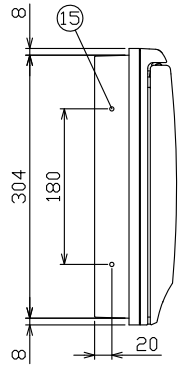
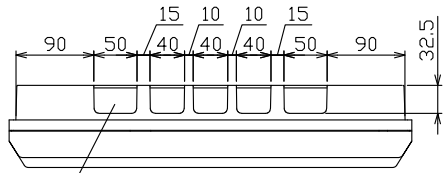
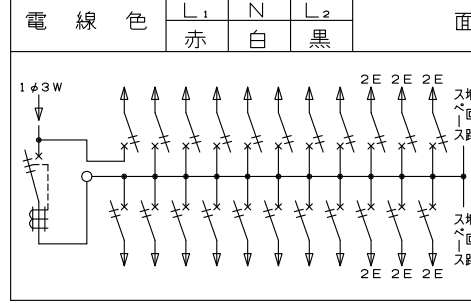


一次送り回路
 ・赤ハンドルキャップ付
 ・配線：L1(赤)-N(白)



御納入先		様	
符号	部分品名	備考	
1	キャビネット	スチロール樹脂 UL-94V-2	
2	母線	銅板 60A容量(分岐30A容量)	
3	主幹用漏電遮断器	60AF B.C. 5.0kA 30mA高速形	
4	配線用遮断器	30AF B.C. 2.5kA コード短絡保護機能付	
5	充電部しゃへい板	ポリプロピレン樹脂	
6	200V切替板	銅板 30A容量	
7			
8			
9	回路銘板	キャビネットカバー表面に貼付	
10	100-200V切替説明書	キャビネットカバー裏面に貼付	
11	配線孔	ノックアウト式	
12	配線孔	// 部開口, // 部ノックアウト式	
13	本体取付ネジ	4 - φ4.5 x 30	
14			
15	半埋込取付用サイドロック	4 - φ5	
16	速結式アース中継端子	M 5 x 2, 速結端子10P	
17			
18			
19			

その他、細目はJISC8328(住宅用分電盤)及び、JWDS0007(住宅用分電盤)による。

回路銘板

1	5	9	13	17	21
3	7	11	15	19	23
2	6	10	14	18	22
4	8	12	16	20	24

備考	リミッター スペース	主開閉器 漏電遮断器 3P2E GBU-63-1EC	一次送り回路			分岐開閉器数 増回路 スペース	付属機器取付 スペース	分電盤定格		キャビネット仕様(露出・半埋込兼用形) 材質 難燃性合成樹脂 (自己消火性) マンピル 8GY9.7/0.2	尺度 日付 承認 検図 設計 製図	図番
			安全ブレーカ 2P1E 20A	安全ブレーカ 2P1E 20A	安全ブレーカ 2P2E 20A			PE	相線式 1φ3W			
主幹用漏電遮断器 単3中性線欠相保護付 (過電圧検出・リード線付) 定格動作過電圧 135V 定格過電圧動作時間 1秒以内	-	60A	1	15	6	2	-	相線式 1φ3W	60A	難燃性合成樹脂 (自己消火性) マンピル 8GY9.7/0.2		住宅用分電盤
		GBU-63-1EC	B-1N	B-1N	B-2N						テンパール工業株式会社	型式 MG36212F1