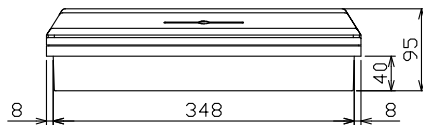
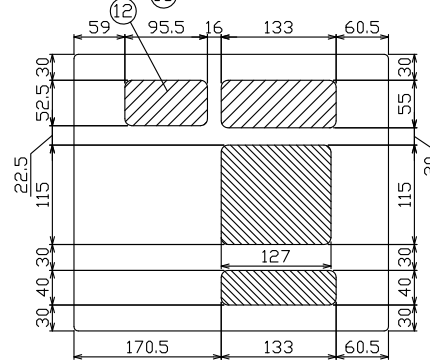
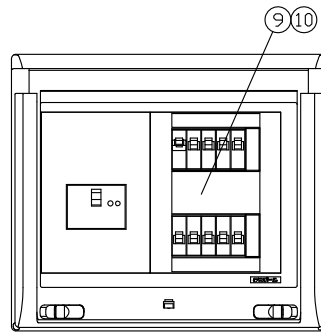
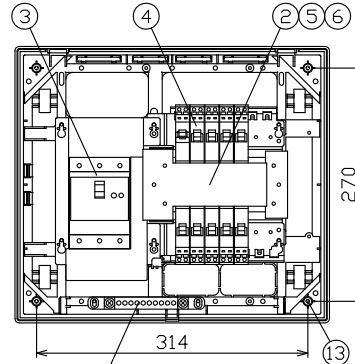
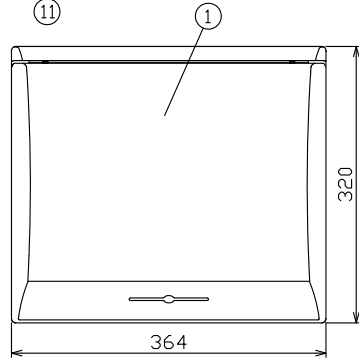
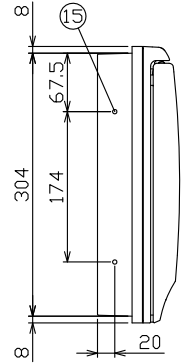
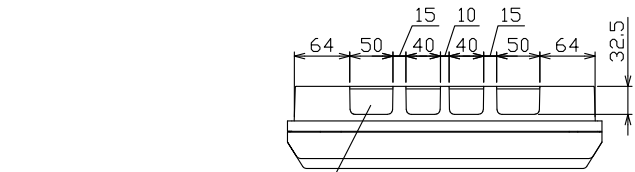
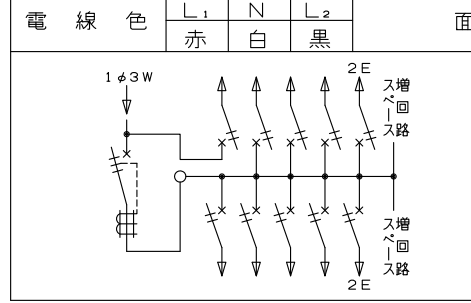


一次送り回路
 ・赤ハンドルキャップ付
 ・配線：L1(赤)-N(白)



御納入先		様
符号	部分品名	備考
1	キャビネット	スチロール樹脂 UL-94 V-2
2	母線	銅板 60A容量(分岐30A容量)
3	主幹用漏電遮断器	60AF B.C. 5.0kA 30mA高速形
4	配線用遮断器	30AF B.C. 2.5kA コード短絡保護機能付
5	充電部しゃへい板	ポリプロピレン樹脂
6	200V切替板	銅板 30A容量
7		
8		
9	回路銘板	キャビネットカバー表面に貼付
10	100-200V切替説明書	キャビネットカバー裏面に貼付
11	配線孔	ロックアウト式
12	配線孔	部開口, 部ロックアウト式
13	本体取付ネジ	4 - φ4.5 x 30
14		
15	半埋込取付用サイドロック	4 - φ5
16	速結式アース中継端子	M 5 x 2, 速結端子10P
17		
18		
19		

その他、細目はJISC8328(住宅用分電盤)及び、JWDS0007(住宅用分電盤)による。

回路銘板

1	5	9
3	7	11
2	6	10
4	8	12

備考	リミッター スペース	主開閉器 漏電遮断器 3P2E 60A GBU-63-1EC	一次送り回路			分岐開閉器数			付属機器取付 スペース	分電盤定格		キャビネット仕様(露出・半埋込兼用形)		尺度 日付 承認 検図 設計 製図	図番
			安全ブレーカ 2P1E 20A B-1N	安全ブレーカ 2P1E 20A B-1N	安全ブレーカ 2P2E 20A B-2N	増回路 スペース P E A	相線式 1φ3W 60A	材質 難燃性合成樹脂 (自己消火性) マンヒル 8GY9.7/0.2		色	型番				
主幹用漏電遮断器 単3中性線欠相保護付 (過電圧検出リード線付) 定格動作過電圧 135V 定格過電圧動作時間 1秒以内	-	60A GBU-63-1EC	1 B-1N	7 B-1N	2 B-2N	2	-	1φ3W 60A	難燃性合成樹脂 (自己消火性) マンヒル 8GY9.7/0.2					住宅用分電盤	
													テンパール工業株式会社	型式 MG36092F1	