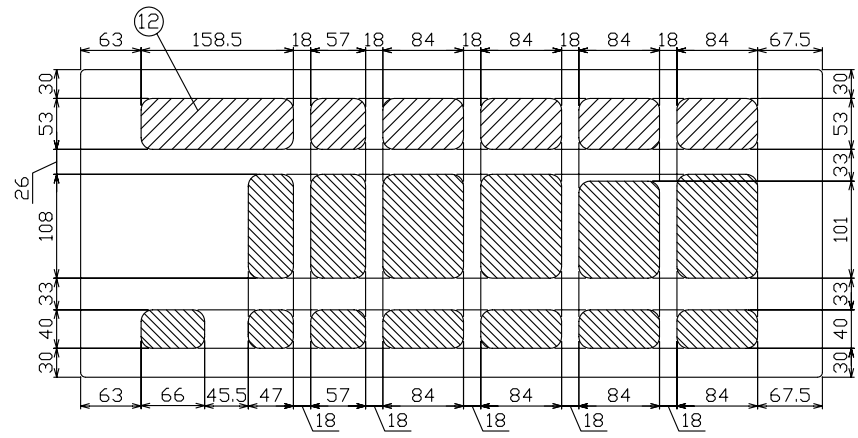
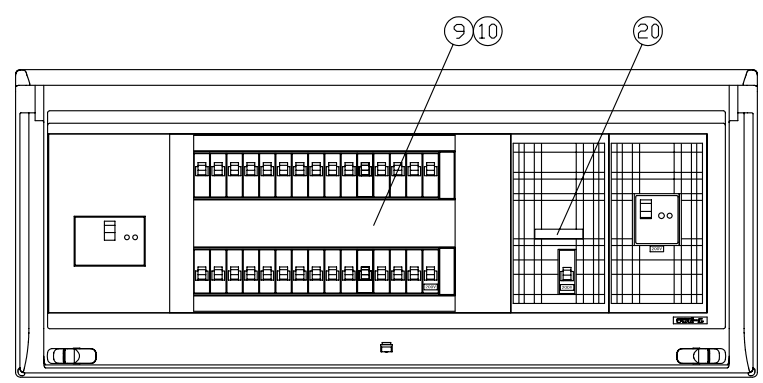
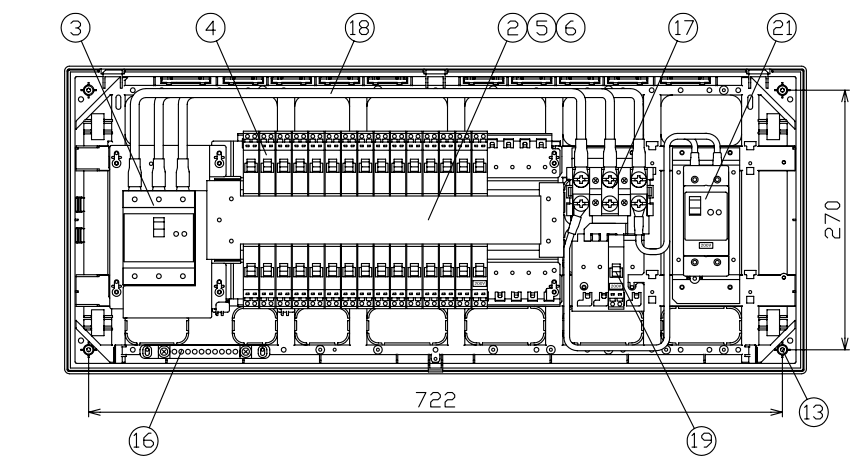
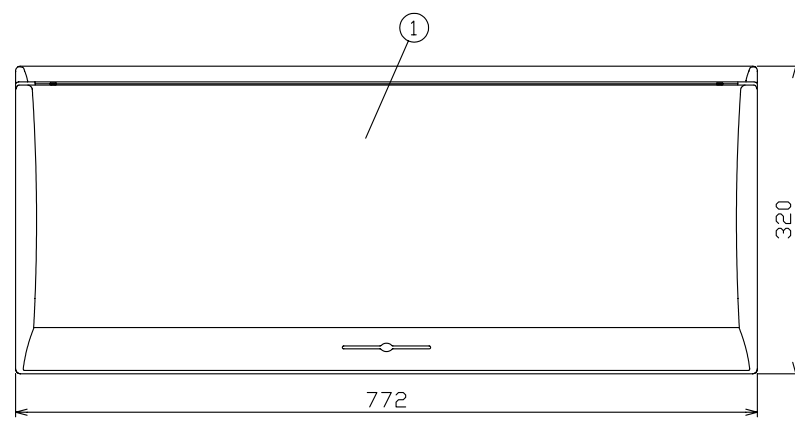
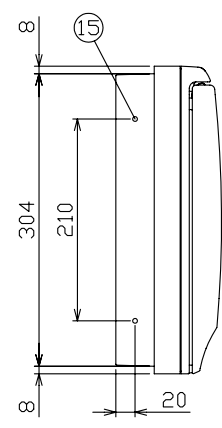


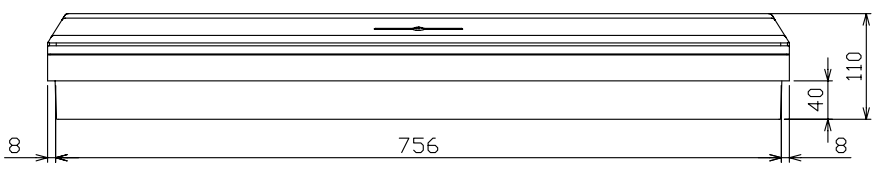
最大入線 60mm²



配線孔寸法図

回路銘板

1	5	9	13	17	21	25	29
3	7	11	15	19	23	27	31
2	6	10	14	18	22	26	30
4	8	12	16	20	24	28	32



御納入先	様	
符号	部分品名	備考
1	キャビネット	スチロール樹脂 UL-94V-2
2	母線	銅板 100A容量(分岐30A容量)
3	主幹用漏電遮断器	100AF B,C, 5.0kA 30mA 高速形
4	配線用遮断器	30AF B,C, 2.5kA コード短絡保護機能付
5	充電部しゃへい板	ポリプロピレン樹脂
6	200V切替板	銅板 30A 容量
7		
9	回路銘板	キャビネットカバー表面に貼付
10	100-200V切替説明書	キャビネットカバー裏面に貼付
11	配線孔	ロックアウト式
12	配線孔	//// 部開口, // 部ロックアウト式
13	本体取付ネジ	4 - φ4.5 x 30
14		
15	半埋込取付用サイドロック	4 - φ5
16	速結式アース中継端子	M 5 x 2, 速結端子10P
17	端子台	日東工業(株)製 TBB-153 端子ネジM8
18	電線(端子台~主幹)	600V EM-1E 電線 22mm ²
19	電気温水器用配線用遮断器	30AF B,C, 2.5kA コード短絡保護機能付
20	温水器用シール	キャビネットカバー表面に貼付
21	電気ボイラー用漏電遮断器	50AF B,C, 5.0kA 30mA 高速形
22		

その他、細目はJISC8328(住宅用分電盤)及び、JWDS0007(住宅用分電盤)による。

備考	リミッター スペース	主開閉器 漏電遮断器	一次送り回路 P E A	分岐開閉器数			増回路 スペース	温水器用開閉器 安全ブレーカ	ボイラー用開閉器 漏電遮断器	分電盤定格	キャビネット仕様(露出・半埋込兼用形)	尺度	図 番	
主幹用漏電遮断器 単3中性線欠相保護付 (過電圧検出リード線付) 定格動作過電圧 135V 定格過電圧動作時間 1秒以内	-	3P2E 100A GBU-103-1KC	-	安全ブレーカ 2P1E 20A B-1N	安全ブレーカ 2P2E 20A B-2N	安全ブレーカ 2P2E 30A (200V) (IH用) B-2N	2	安全ブレーカ (200V) 2P2E B-2N	漏電遮断器 (200V) 2P2E GB-52EC	相線式 1φ3W 100A	材質 難燃性合成樹脂 (自己消火性) 色彩 マンセル 8GY9.7/0.2	日付 年月日 承認 検図 設計 製図	住宅用分電盤 MG310302DA15 (電気温水器・IHクッキングヒーター・電気ボイラー用)	
テンパール工業株式会社												型式		