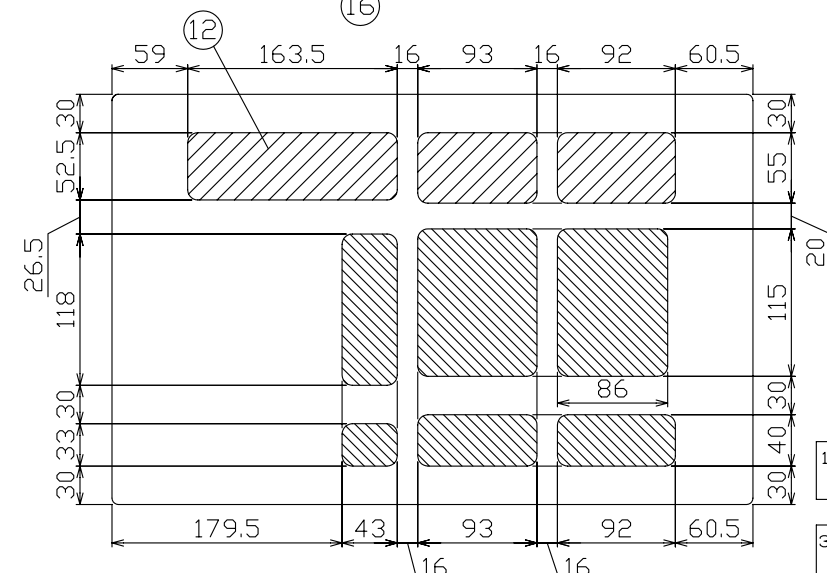
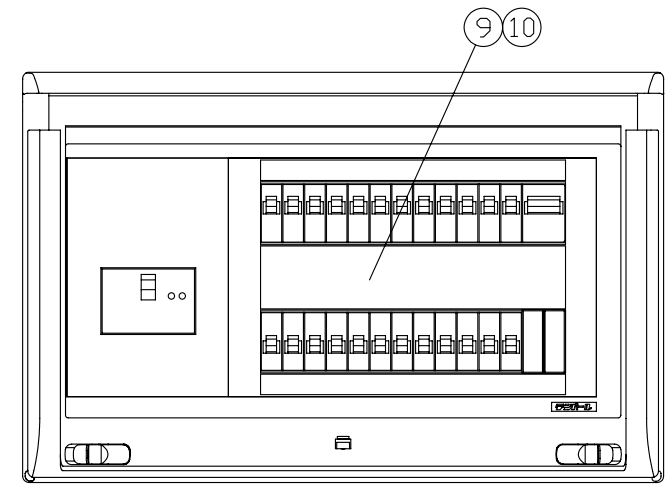
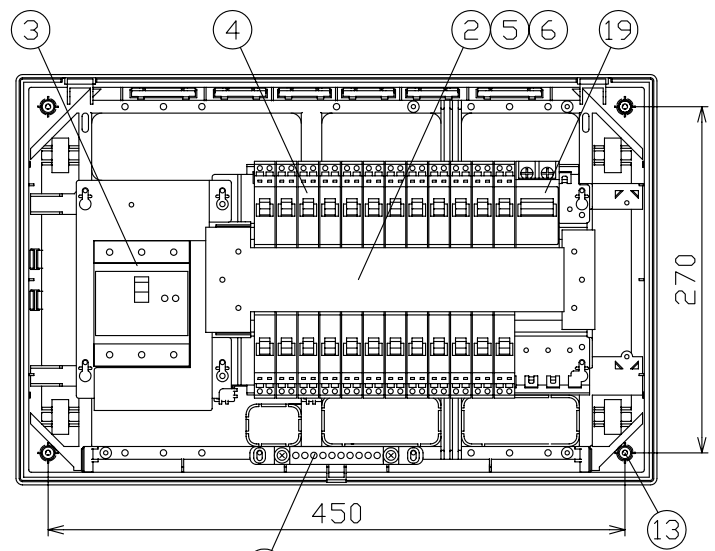
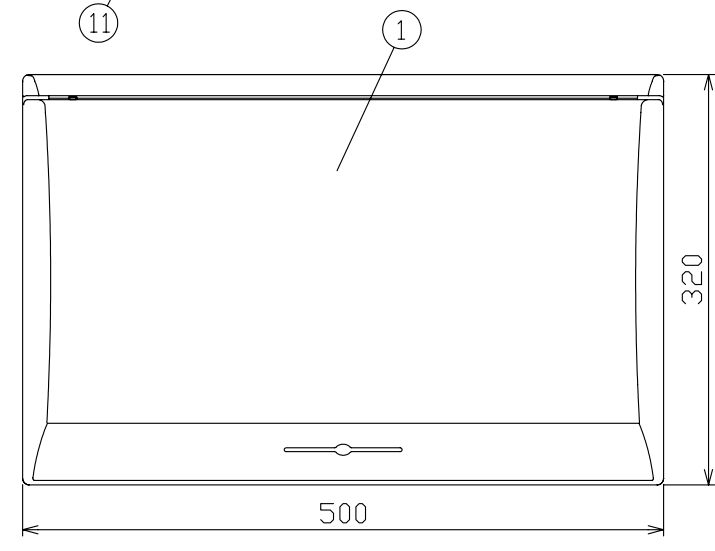
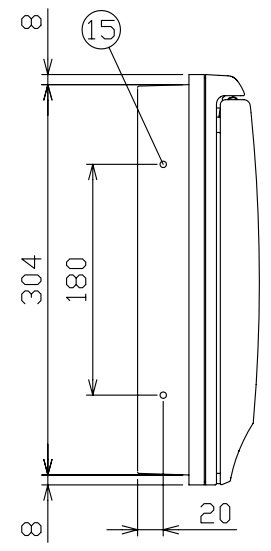
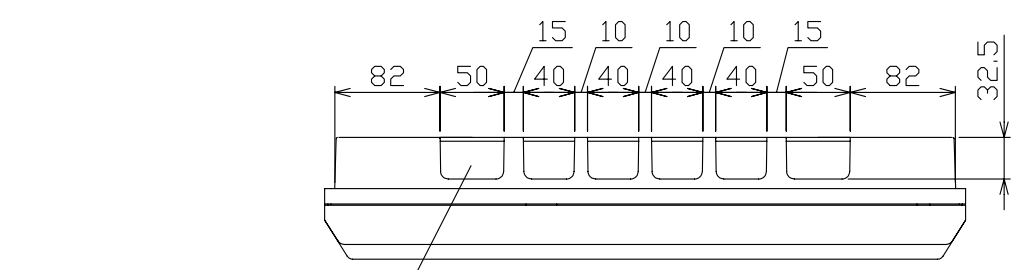


| 御納入先 | 様 | |
|------|---------------|----------------------------|
| 符号 | 部分品名 | 備考 |
| 1 | キャビネット | スチロール樹脂 UL-94V-2 |
| 2 | 母線 | 銅板 100A容量(分岐30A容量) |
| 3 | 主幹用漏電遮断器 | 100AF B,C, 5.0kA 30mA 高速形 |
| 4 | 配線用遮断器 | 30AF B,C, 2.5kA コード短絡保護機能付 |
| 5 | 充電部しゃへい板 | ポリプロピレン樹脂 |
| 6 | 200V切替板 | 銅板 30A 容量 |
| 7 | | |
| 8 | | |
| 9 | 回路銘板 | キャビネットカバー表面に貼付 |
| 10 | 100-200V切替説明書 | キャビネットカバー裏面に貼付 |
| 11 | 配線孔 | ロックアウト式 |
| 12 | 配線孔 | ////部開口, //部ロックアウト式 |
| 13 | 本体取付ネジ | 4 - φ4.5 x 30 |
| 14 | | |
| 15 | 半埋込取付用サイドロック | 4 - φ5 |
| 16 | 速結式アース中継端子 | M 5 x 2, 速結端子10P |
| 17 | | |
| 18 | | |
| 19 | 電気温水器用配線用遮断器 | 50AF B,C, 2.5kA |

その他、細目はJISC8328(住宅用分電盤)及び、JWDS0007(住宅用分電盤)による。



配線孔寸法図

回路銘板

| | | | | | | | |
|---|---|----|----|----|----|----|-----|
| 1 | 5 | 9 | 13 | 17 | 21 | 25 | 温水器 |
| 3 | 7 | 11 | 15 | 19 | 23 | | |
| 2 | 6 | 10 | 14 | 18 | 22 | 26 | |
| 4 | 8 | 12 | 16 | 20 | 24 | 27 | |

| 備考 | リミッター スペース | 主開閉器 漏電遮断器 3P2E | 一次送り回路 P E A | 分岐開閉器数 | | | | 分電盤定格 | キャビネット仕様(露出・半埋込兼用形) | 尺度 | 図番 | | | |
|--|---------------|-----------------------|-----------------|----------------------------|----------------------------|---|--|------------------|-----------------------------|--|-----------------|----------|----------|--|
| 主幹用漏電遮断器 単3中性線欠相保護付 (過電圧検出リード線付) 定格動作過電圧 135V 定格過電圧動作時間 1秒以内 | - | 100A GBU-103-1KC | - | 安全ブレーカ 2P1E 20A B-1N | 安全ブレーカ 2P2E 20A B-2N | 安全ブレーカ 2P2E 30A (200V) (IH用) B-2N | 配線用遮断器 2P2E 40A (200V) (温水器用) B-2N | 増回路 スペース 2 | 相線式 1φ3W 定格電流 100A | 材質 難燃性合成樹脂 (自己消火性) 色彩 マンセル 8GY9,7/0,2 | 日付 承認 年月日 | 検図 設計 | 製図 製図 | 住宅用分電盤 型式 MG310242IB4B (電気温水器・IHクッキングヒーター用) |