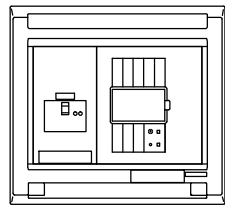
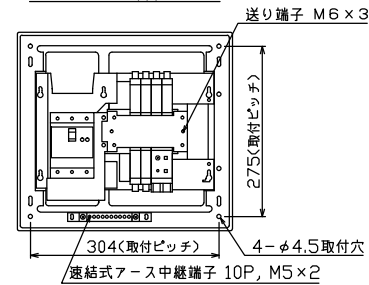
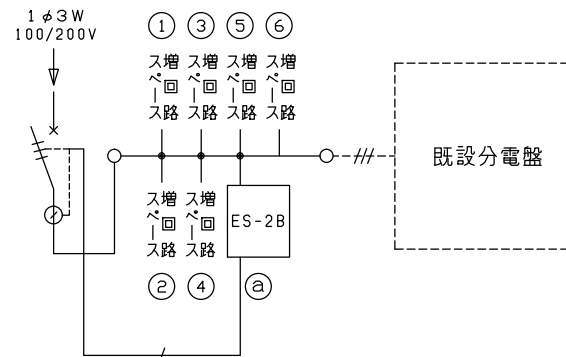


配線孔寸法図(//部開口)



注) 震度5強相当以上の地震を感知して主幹ブレーカを自動遮断

送り端子：最大接続可能電線 14mm<sup>2</sup> 端子ねじ M6



主幹) ELB 3P 50AF BC 5.0kA  
30mA高速形 単3中性線欠相保護付  
トリップコイル引外し装置付

圧着端子：14-6付属

Ⓐ 感震センサーユニット (ES-2B)  
動作感度：震度5強相当

リミッター スペース (木板)	主開閉器 漏電遮断器	一次送り回路	分岐開閉器数			増回路 スペース	付属機器取付 スペース (木板)	分電盤定格	キャビネット仕様		日付	名称	面	担当	
(175x75)	3P2E	P E A	安全ブレーカ 2P1E 20A	安全ブレーカ 2P2E 20A	P E A	6	(175x75)	定格電流 60 A	形式 露出・半埋込兼用形	材質 難燃性合成樹脂 (自己消火性)	色彩 マンセル 8GY9,7/0,2	承認 検査 設計 製図	図番	品名	品番
-	30 A GBU-53-1HC	-	-	-	-	-	-	-	-	-	-	住宅用分電盤	MAG33006ES2B	(感震機能追加用分電盤)	テンパール工業株式会社