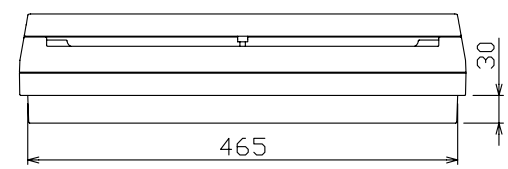
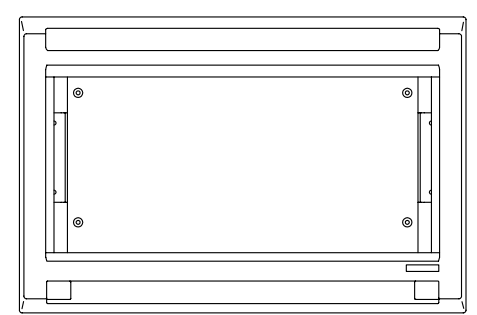
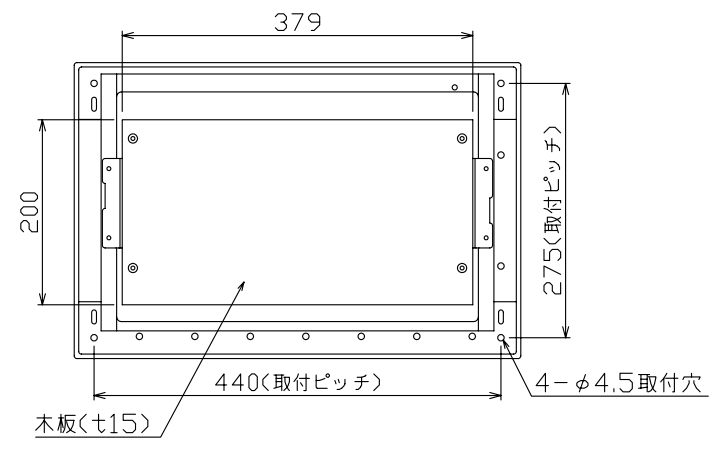
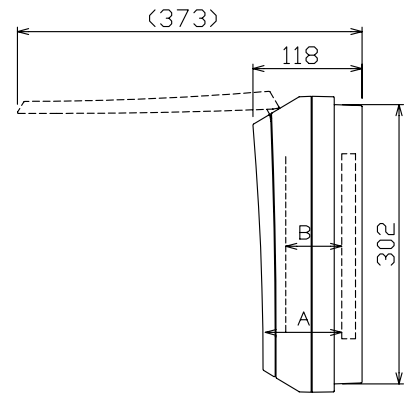
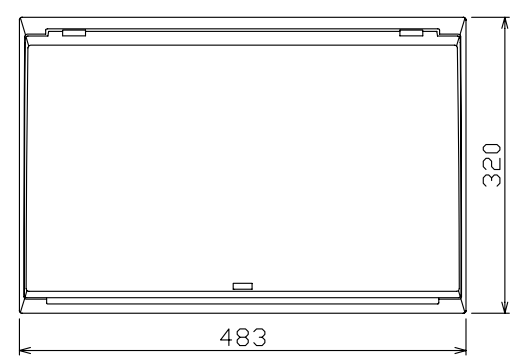


配線孔寸法図(////部開口)



木板有効寸法 (mm)			
タテ	ヨコ	フカサ	
		A	B
200	379	82	60

A: カバーまでの有効寸法 (最低部)
B: パネルまでの有効寸法 (最低部)

キャビネット仕様		日付	2013/9/6		名称	面	担当
形式	露出・半埋込兼用形	尺度	1/8 (A3基準)				
材質	難燃性合成樹脂 (自己消火性)	承認	検図	設計	製図	図番	
		山本博	田中	松本雄	井上	品名	
色彩	マンセル 8GY9,7/0,2	テンパール工業株式会社			品番		MA324811
					住宅用分電盤		