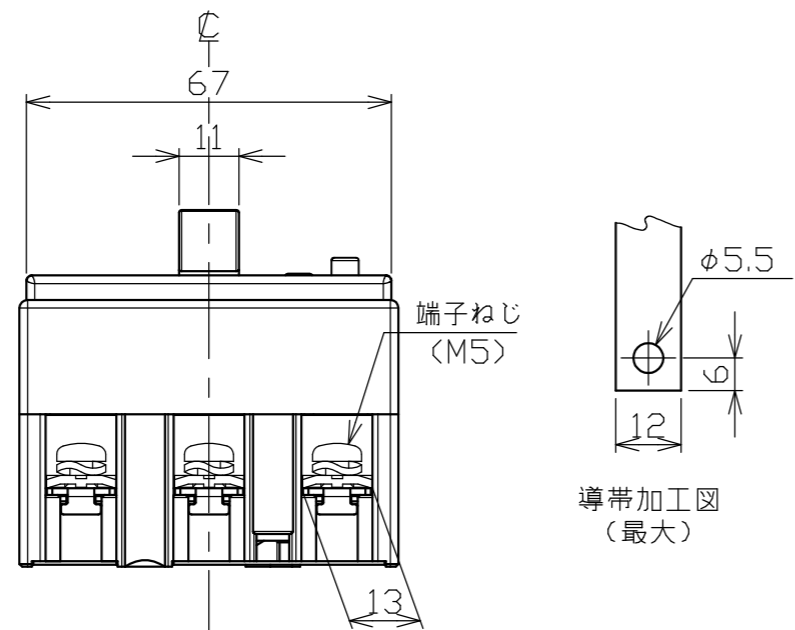
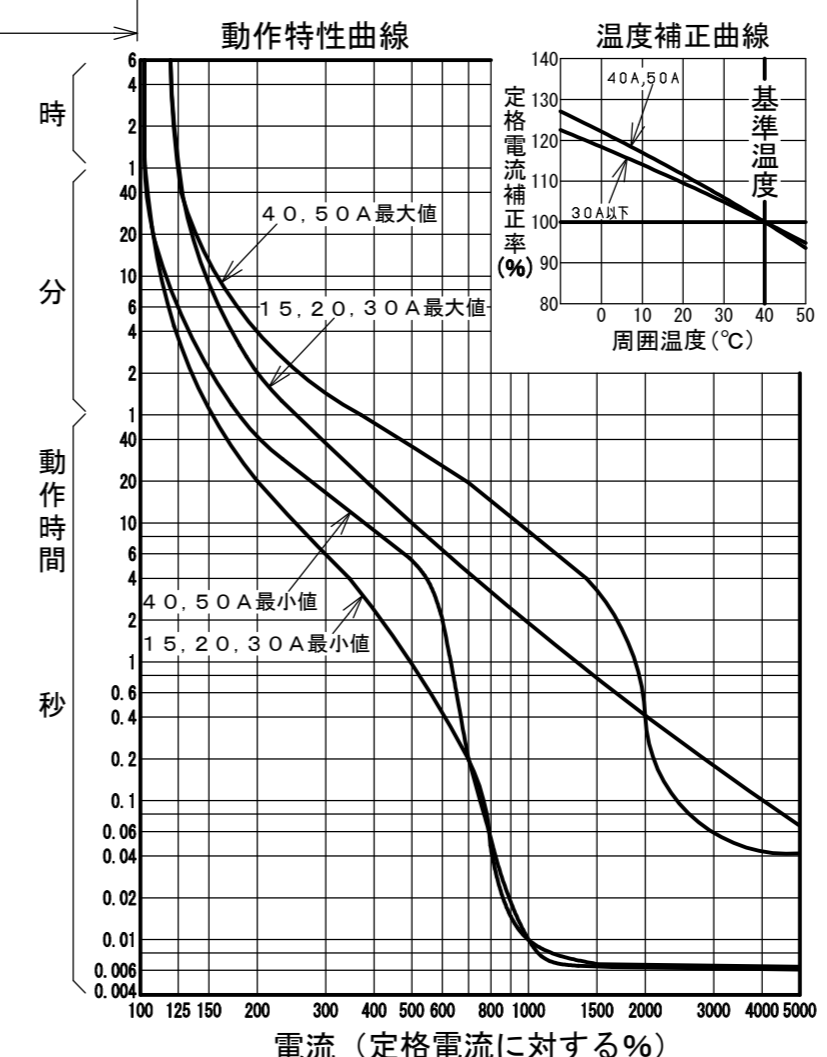


太陽光発電システム用

型式	GB-53ECS
フレーム	50AF
極数(P)・素子数(E)	3P・3E
定格電圧(V)	AC100-200
定格電流(A)	15, 20, 30, 40, 50   30, 40, 50
最大動作時間	0.1秒
定格感度電流	30mA   100mA
定格遮断容量(kA)	
AC 100V	5
AC 100V/200V	
200V	5
415V	
逆接続(系統連系用)	可能(※1)
引き外し方式	熱動電磁
標準接続方式	線押え方式(圧着端子使用可能)
基準周囲温度	40℃
重量(kg)	0.35
備考	JIS C 8201-2-2 附属書2 (JIS Q 1000に基づく自己適合宣言)



日付	受領印	数量
承認	検図	製図設計
今本	馬場	松本
年月日	三角法	E3:9:3P:5:3E:CS:1
H22. 7. 12		
テンパール工業株式会社		