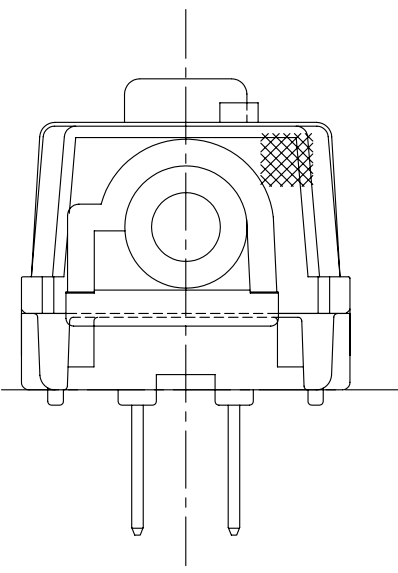
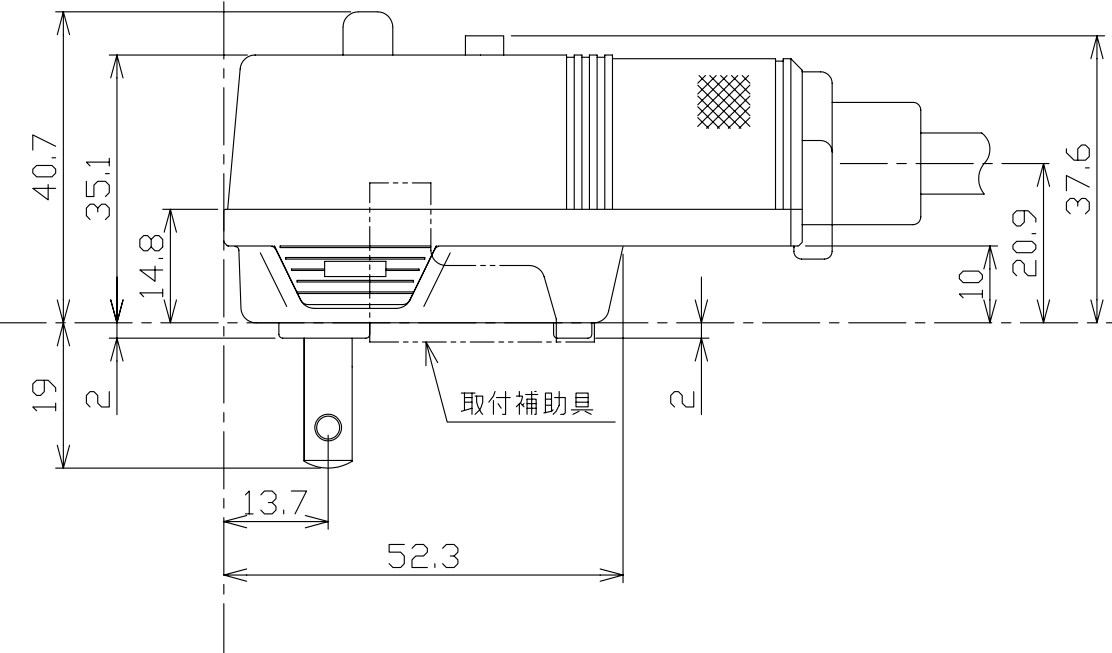
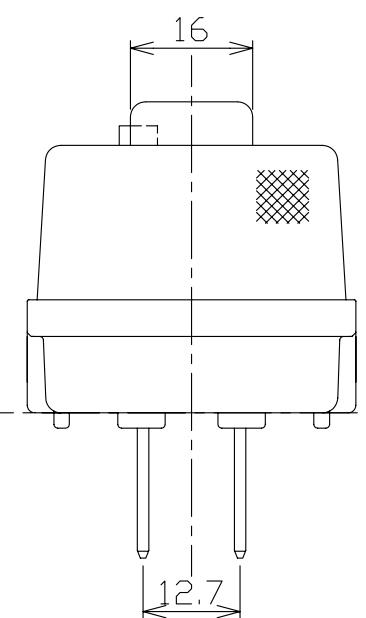
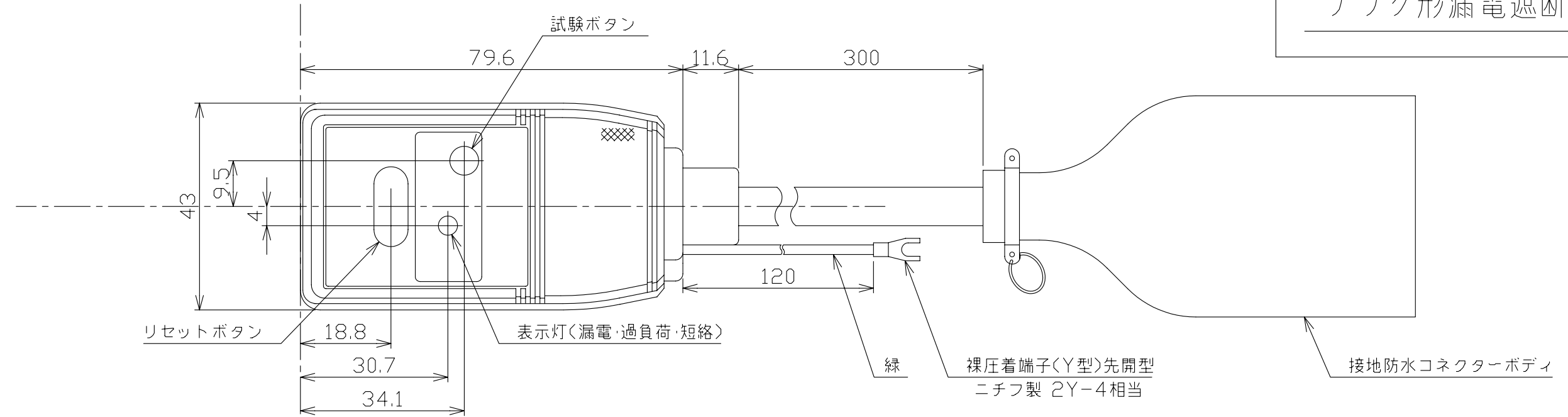


1 2 3 4 5 6 7 8 9 10 11

A B C D E F G H

プラグ形漏電遮断器



部表面梨地

型 式	PD-R
表示ランプ	動作表示
保護機能	地絡・過電流保護
極数(P)	2P・1E
定格電圧 (V)	AC100V
定格電流 (A)	10A
定格感度電流	15mA
動作時間	0.1秒以内
引外し方式	熱動電磁
基準周囲温度	40℃
使用温度範囲	0~40℃
重量 (kg)	0.25

備 考	
御納入先	

日付	受領印	数量
----	-----	----

承認	検 査	製 図	設 計
今本	乗石	長友	長友

年月日	三角法	G44-2P1D-R
H18.08.23		

テンパール工業株式会社

1 2 3 4 5 6 7 8 9 10 11