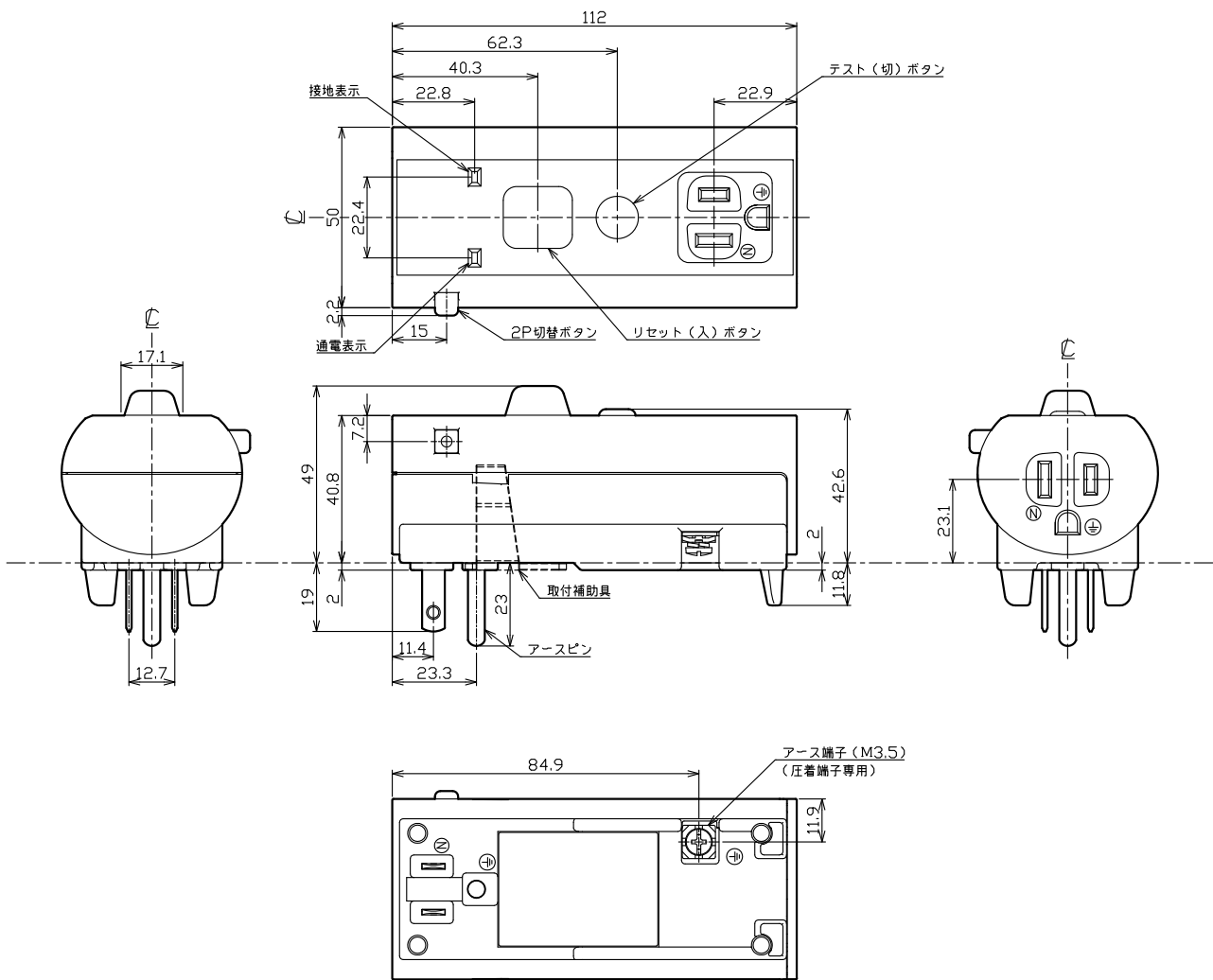


プラグ形漏電遮断器



型 式	GT-XC
保護機能	地絡保護
極数(P)・素子数(E)	2P・0E
定格電圧 (V)	AC100
定格電流 (A)	15
動作時間	0.1秒以内
定格感度電流	15mA
定格遮断電流 (kA)	-
引外し方式	-
標準接続方式	差込接続方式
コンセント口数	2 (合計1,500W)
基準周囲温度	-
使用温度範囲	-10~40℃
重量 (kg)	0.17

備 考

御納入先

日付	受領印	数量
----	-----	----

承認	検 査	図 設計
山本	内藤	横田 古用
年月日	三角法	
2016.11.28	1/2	GT-XC
テンパール工業株式会社		