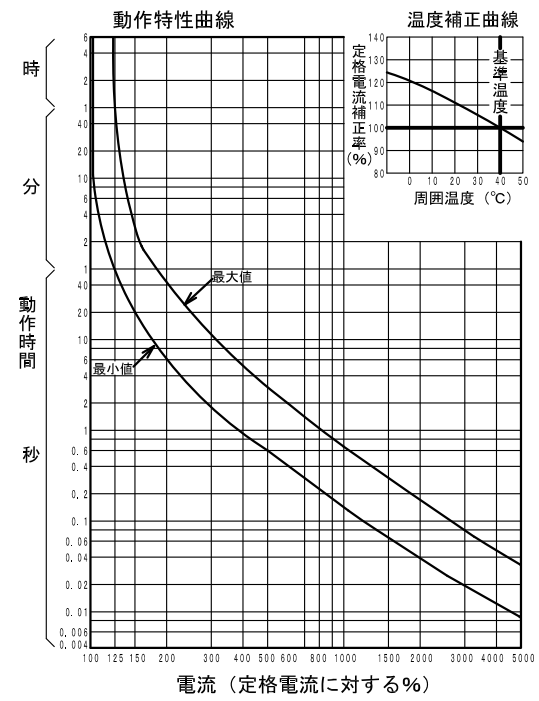
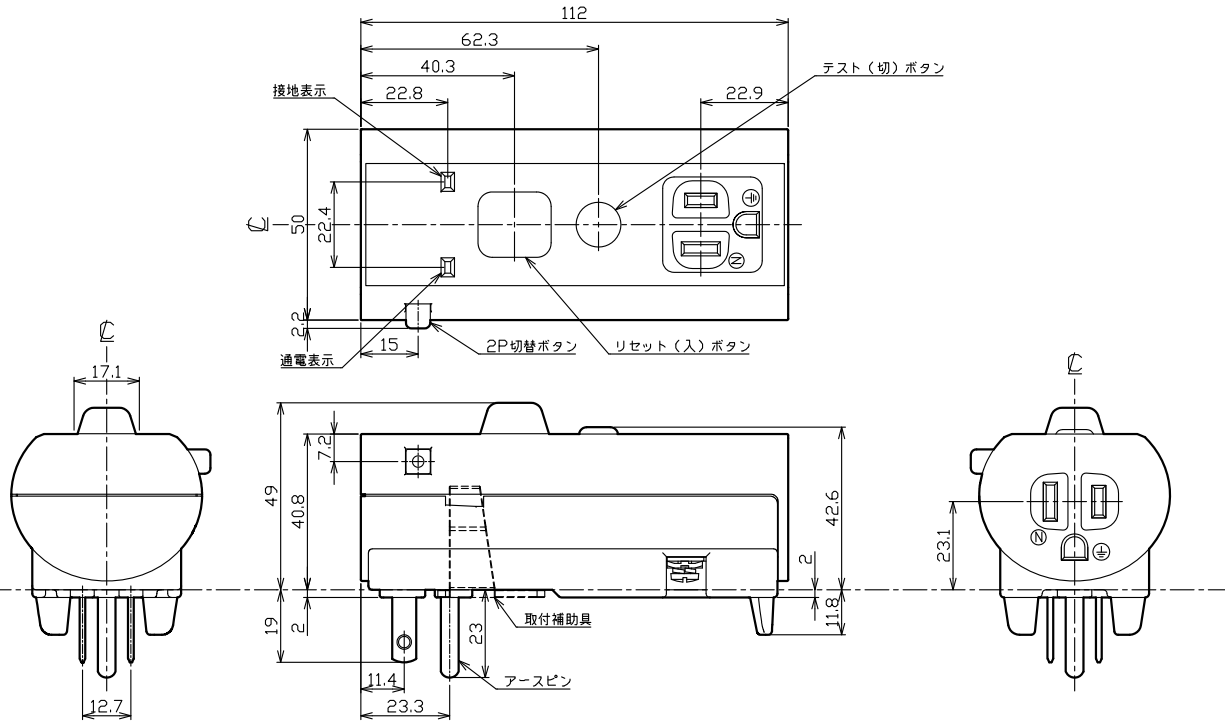


プラグ形漏電遮断器



型 式	GB-XC
保護機能	地絡・過負荷・短絡保護
極数(P)・素子数(E)	2P・2E
定格電圧 (V)	AC100
定格電流 (A)	15
動作時間	0.1秒以内
定格感度電流	6mA, 15mA
定格遮断電流 (kA)	1.5
引外し方式	熱動
標準接続方式	差込接続方式
コンセント口数	2 (合計1,500W)
基準周囲温度	40°C
使用温度範囲	-10~40°C
重量 (kg)	0.17

備 考

御納入先

日付	受領印	数量
承認	検 査	製 図 設 計
山本	内藤	横田 古用
年月日 三角法	G711-2PX1C1	
2016.11.28	1/2	
テンパール工業株式会社		