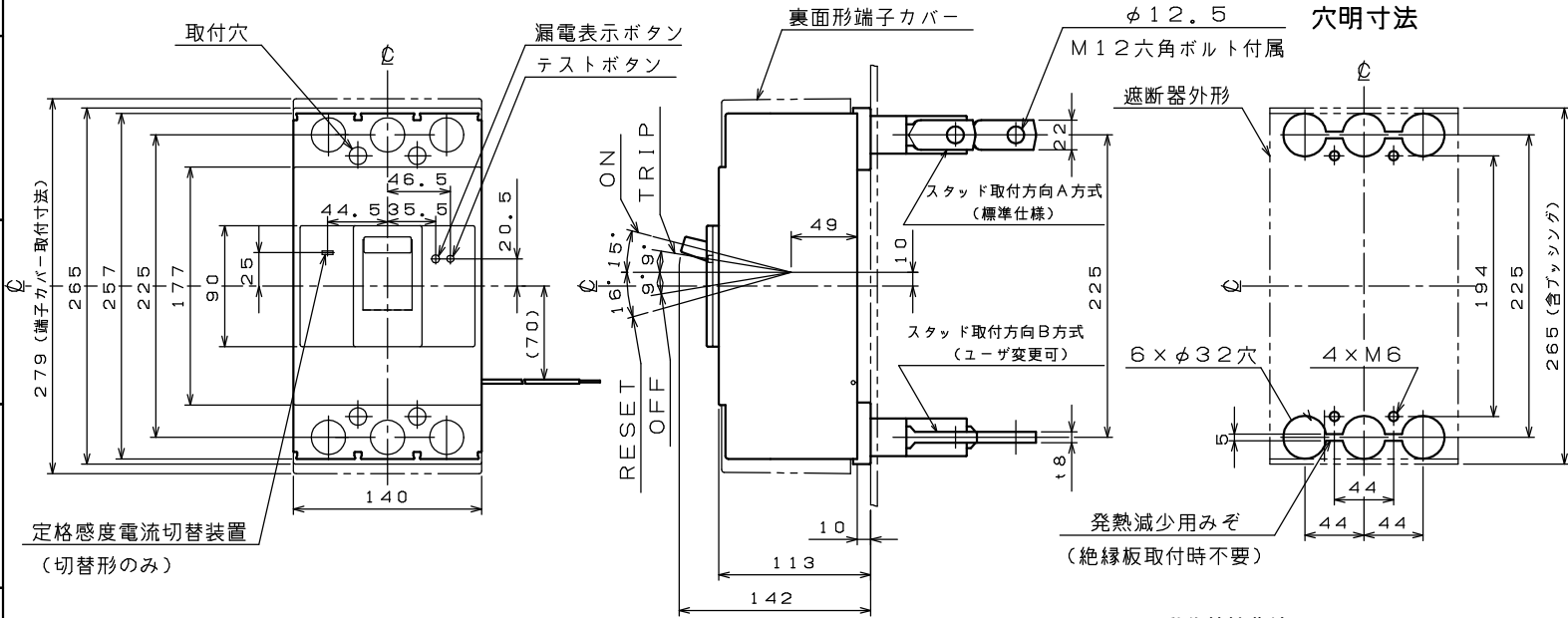
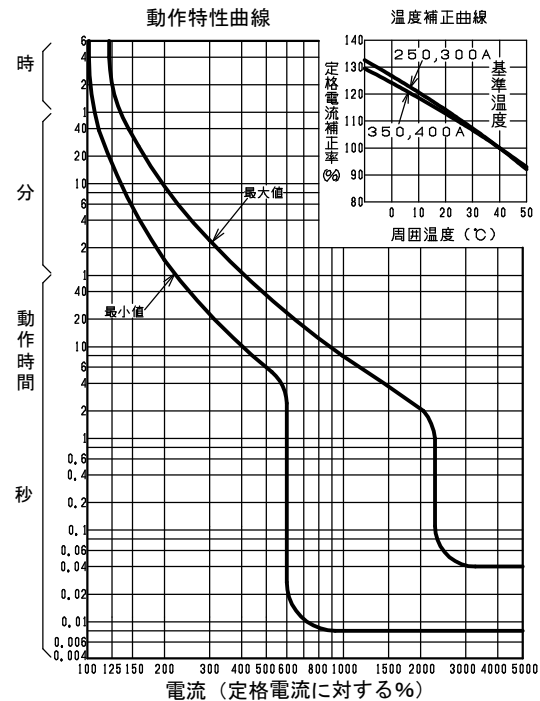
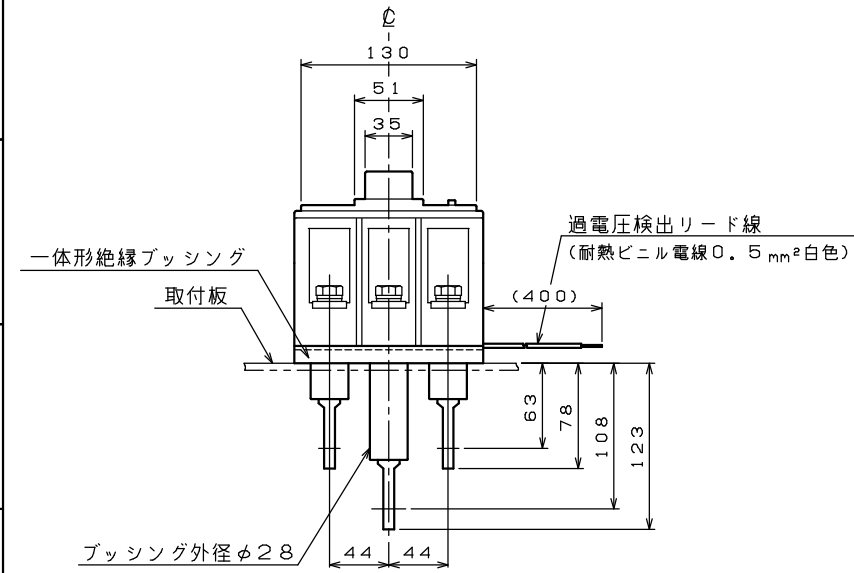


単3中性線欠相保護付
漏電遮断器 裏面形



定格感度電流切替装置
(切替形のみ)

発熱減少用みぞ
(絶縁板取付時不要)



型式	GBUL-403.1EA		
フレーム	400AF		
極数(P)・素子数	3P・2E		
定格電圧 (V) (E)	100/200		
定格電流 (A)	250, 300, 350, 400		
最大動作時間	0.45秒		
慣性不動作時間	0.15秒		
定格感度電流	100/200/500mA		
定格過電圧動作時間	1秒以内		
定格動作過電圧	135V		
定格遮断容量 (kA)			
	100V		
AC	100V/200V		
	200V		
	415V		
引き外し方式	熱動電磁		
標準接続方式	バースタッド方式		
基準周囲温度	40℃		
重量 (kg)	5.9		
備考	JIS C 8201-2-2 附属書2 (JIS Q 1000に基づく自己適合宣言)		
御納入先			
日付	受領印	数量	
承認	検図	製図	設計
濱井	梅田	栗栖	栗栖
年月日三角法	G581-3P1403EA173		
2022.09.30	1/4		
テンパール工業株式会社			