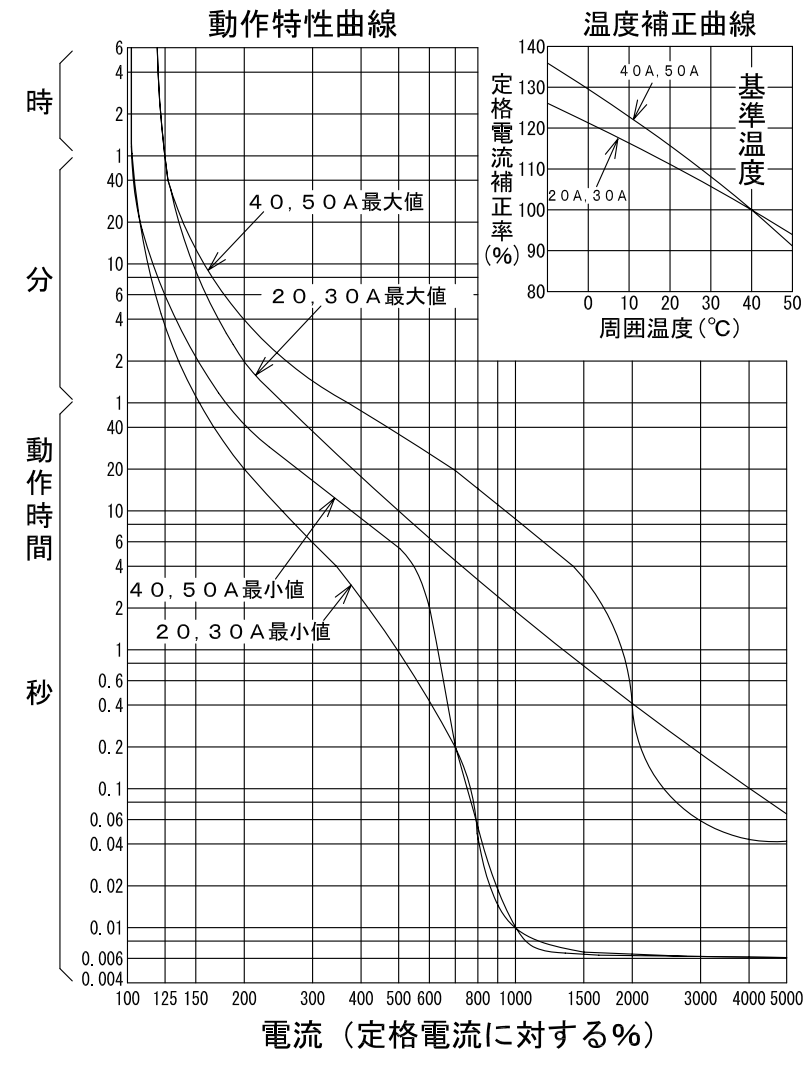
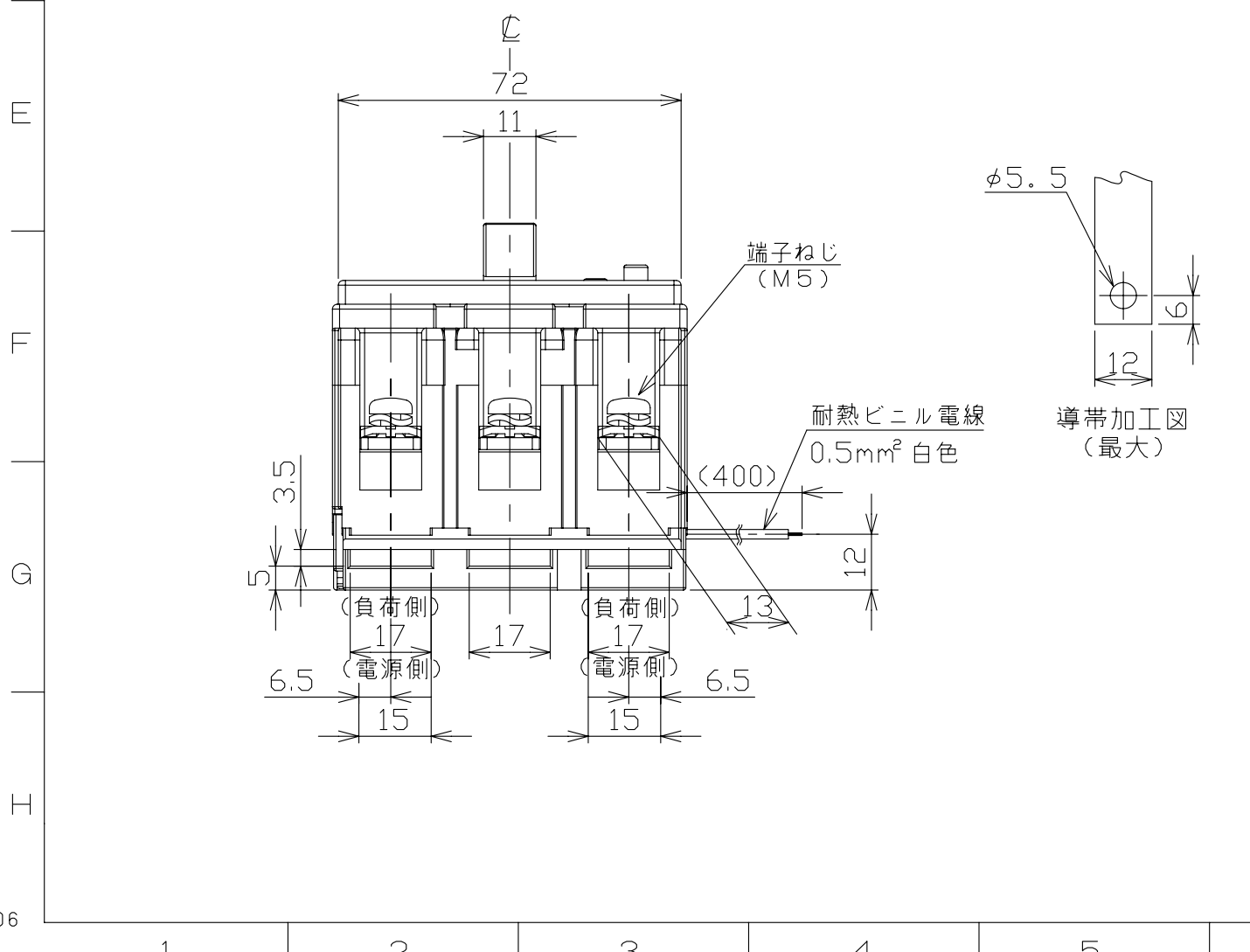


単3中性線欠相保護付  
漏電遮断器 表面形



太陽光発電システム用			
型式	GBU-53.1KCS		
フレーム	50AF		
極数(P)・素子数(E)	3P・2E		
定格電圧(V)	100/200		
定格電流(A)	20, 30, 40, 50		
最大動作時間	0.1秒		
定格感度電流	15mA (40A以上)・30mA		
定格過電圧動作時間	1秒以内		
定格動作過電圧	135V		
定格遮断容量(kA)			
AC	100V 100V/200V 200V 415V		
引き外し方式	熱動電磁		
標準接続方式	線押え方式 (圧着端子使用可能)		
基準周囲温度	40°C		
重量(kg)	0.45		
備考	JIS C 8201-2-2 附属書2 (JIS Q 1000に基づく自己適合宣言) 商用電源を電源側に、太陽光発電システムを負荷側に接続可能		
御納入先			
日付	受領印	数量	
承認	検図	製図	設計
今本	馬場	若宮	高倉
年月日	三角法	G65-3P53KCS1	
H18.5.26			
テンパール工業株式会社			