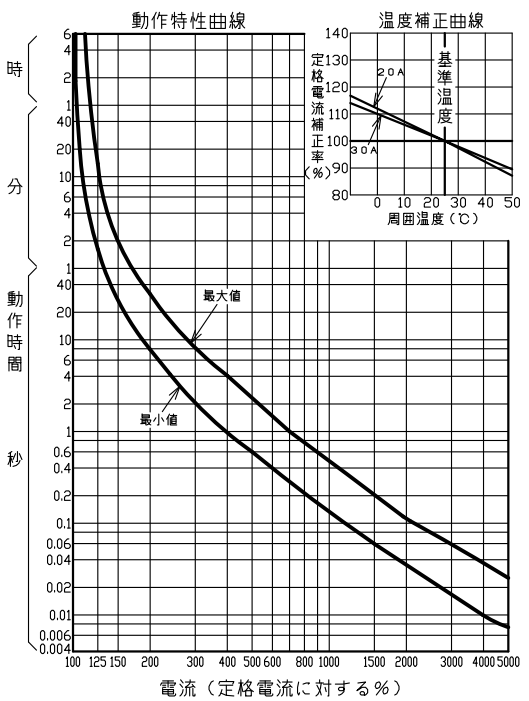
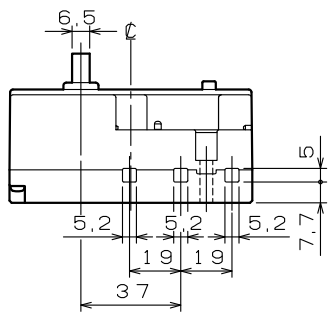


漏電遮断器



型式	GBU-3・1HEA		
フレーム	30AF		
極数(P)・素子数(E)	3P・2E		
定格電圧 (V)	100/200		
定格電流 (A)	20, 30		
最大動作時間	0.1秒		
定格感度電流	30mA		
定格遮断容量 (kA)			
AC	100V		
	100V/200V	2.5	
	200V		
	415V		
引き外し方式	熱動		
標準接続方式	ソルダレス端子方式 (当座金付)		
基準周囲温度	25℃		
重量 (kg)	0.21		
備考	JIS C 8222 附属書2 (JIS Q 1000に基づく自己適合宣言)		
御納入先			
日付	受領印	数量	
承認	検図	製図	設計
今本	林	長友	長友
年月日	三角法	G38-13P10HEA	
H15.03.11		テンパール工業株式会社	