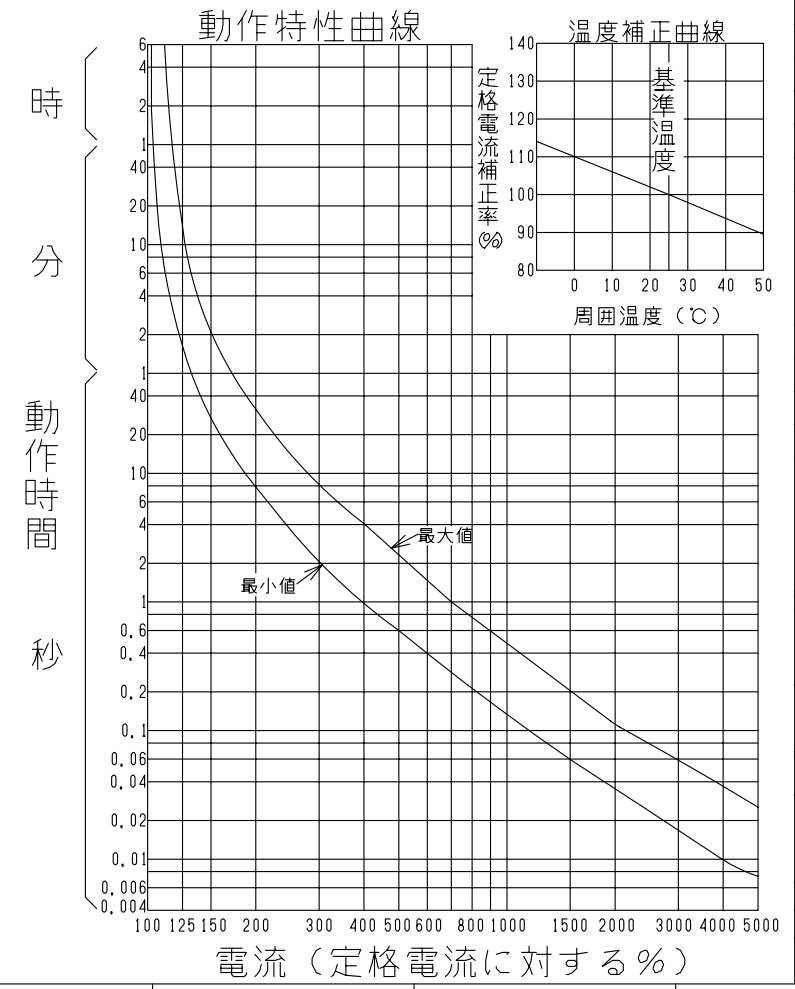
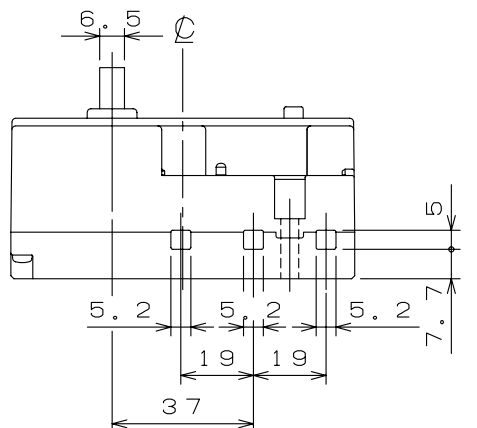
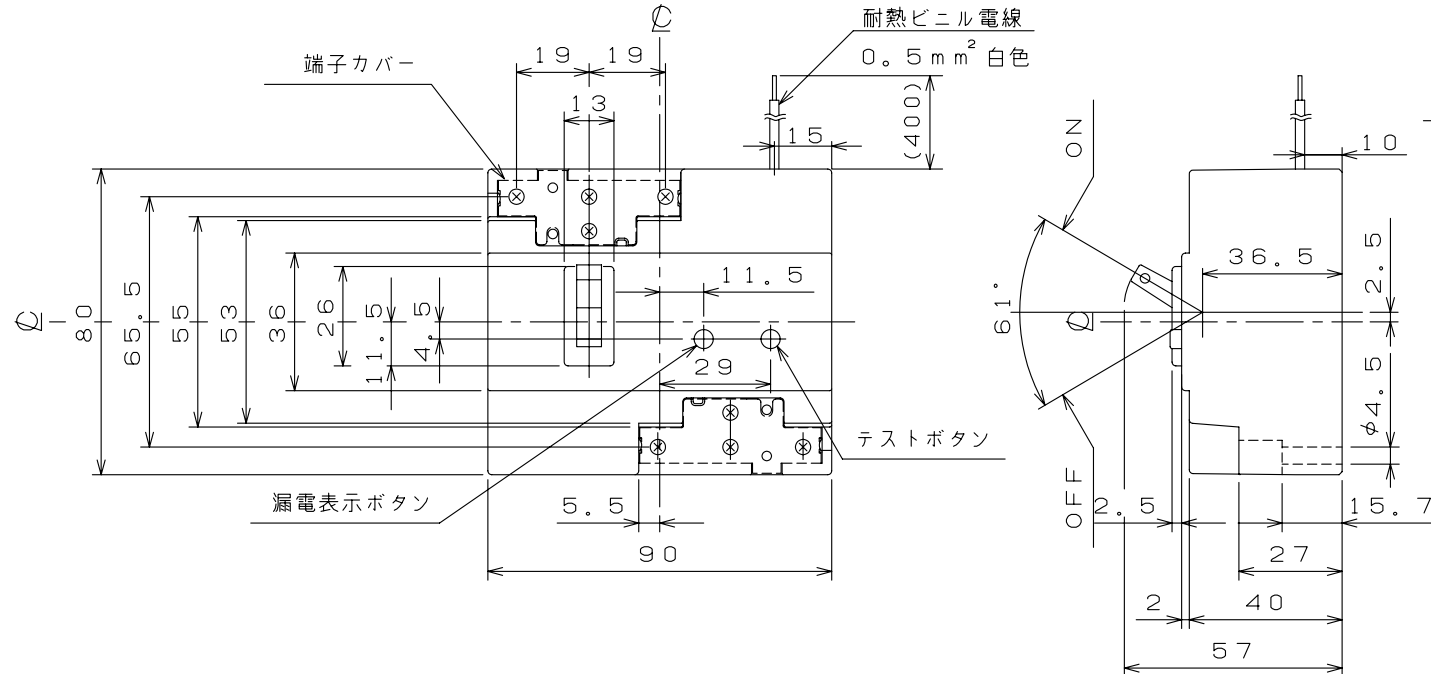
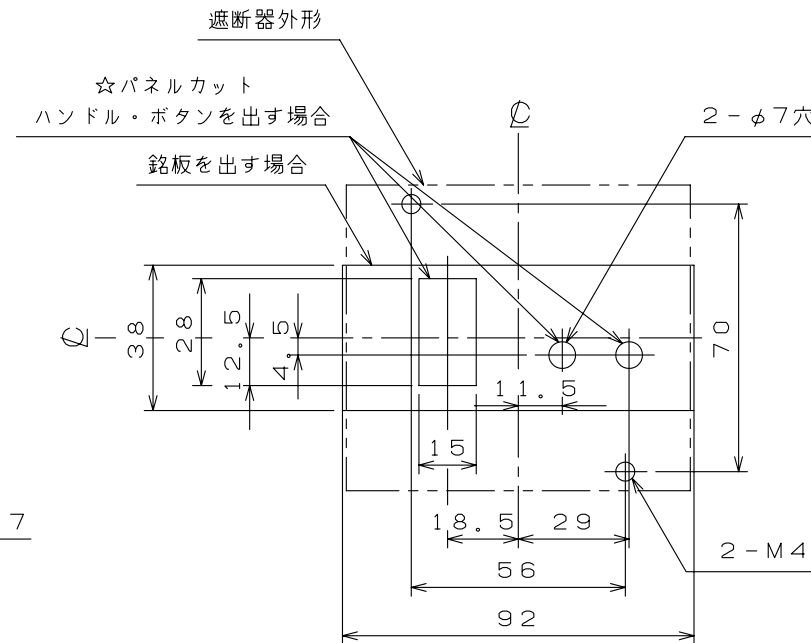


単3中性線欠相保護付
漏電遮断器 表面形

穴明寸法



型式	GBU-3・1EAS		
フレーム	30AF		
極数(P)・素子数(E)	3P・2E		
定格電圧(V)	100/200		
定格電流(A)	30		
最大動作時間	0.1秒		
定格感度電流	30mA		
定格過電圧動作時間	1秒以内		
定格動作過電圧	135V		
定格遮断容量(kA)	1.5		
AC	100V	200V	415V
引き外し方式	熱・動		
標準接続方式	ソルダレス端子方式(当座金付)		
基準周囲温度	25℃		
重量(kg)	0.23		
備考	太陽光発電システム用 (検知器保護用マイクロスイッチ付) JIS C 8201-2-2 附属書2 (JIS Q 1000に基づく自己適合宣言)		
御納入先			
日付	受領印	数量	
承認	検	製	設計
後藤	細川	田中	田中
年月日三角法	G38-13P0317 3		
H05.08.04	テンパール工業株式会社		