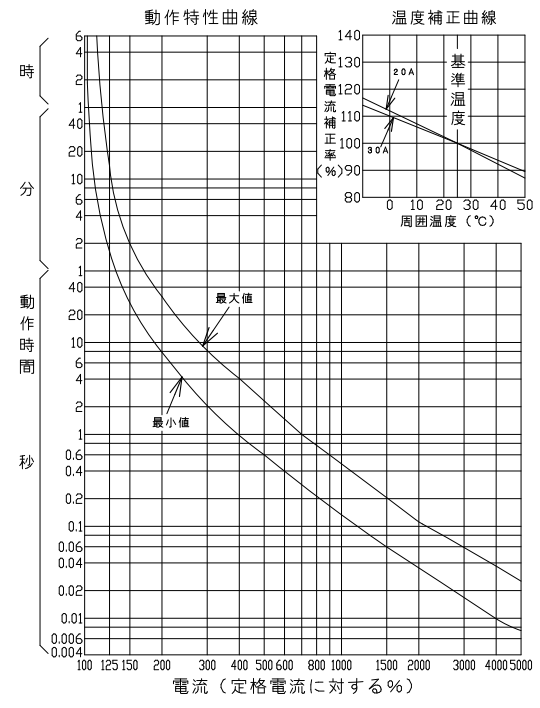
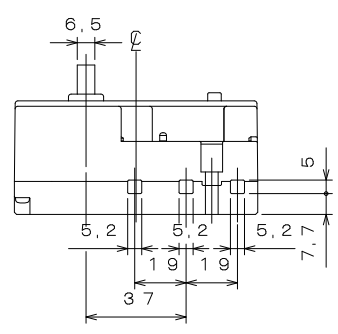
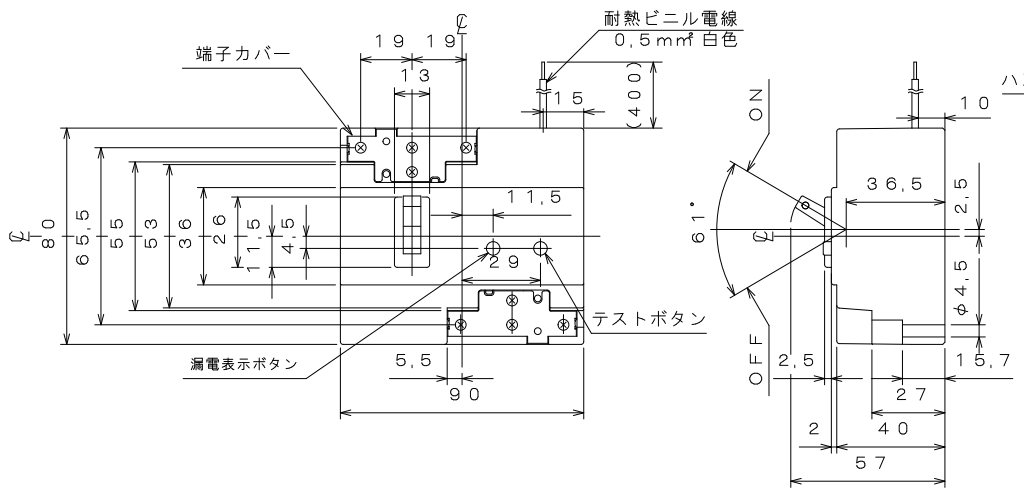
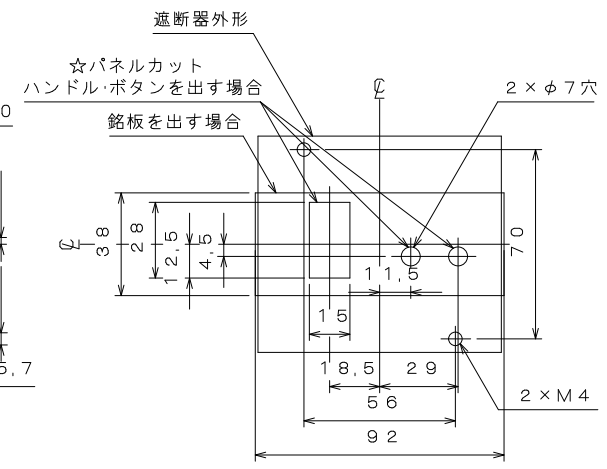


単3 中性線欠相保護付
漏電遮断器

穴明寸法



型式	GBU-3·1EA		
フレーム	30AF		
極数(P):素子数(E)	3P·2E		
定格電圧(V)	100/200		
定格電流(A)	20; 30		
最大動作時間	0.1秒		
定格感度電流	15mA; 30mA		
定格遮断容量(kA)			
AC	100V	-	
	100V/200V	1;5	
	200V	-	
	415V	-	
引き外し方式	熱・動		
標準接続方式	ソルダレス端子方式(当座金付)		
基準周囲温度	25℃		
重量(kg)	0.21		
備考	JISC 8222 附属書2 (JIS Q 1000に基づく自己適合宣言)		
御納入先			
日付	受領印	数量	
承認 検 図 製 図 設 計			
杉本	森田	長友	西野
年月日 三角法			
H05.08.04 G38-3P0000			
テンパール工業株式会社			