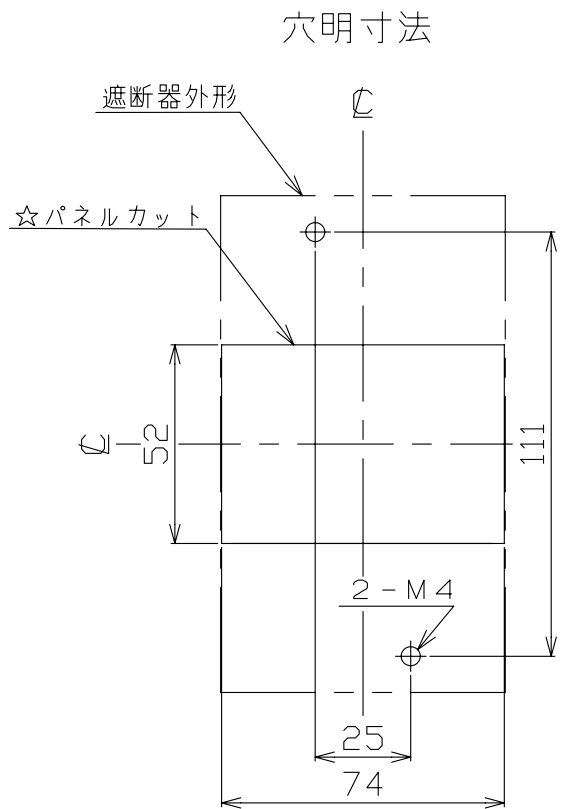
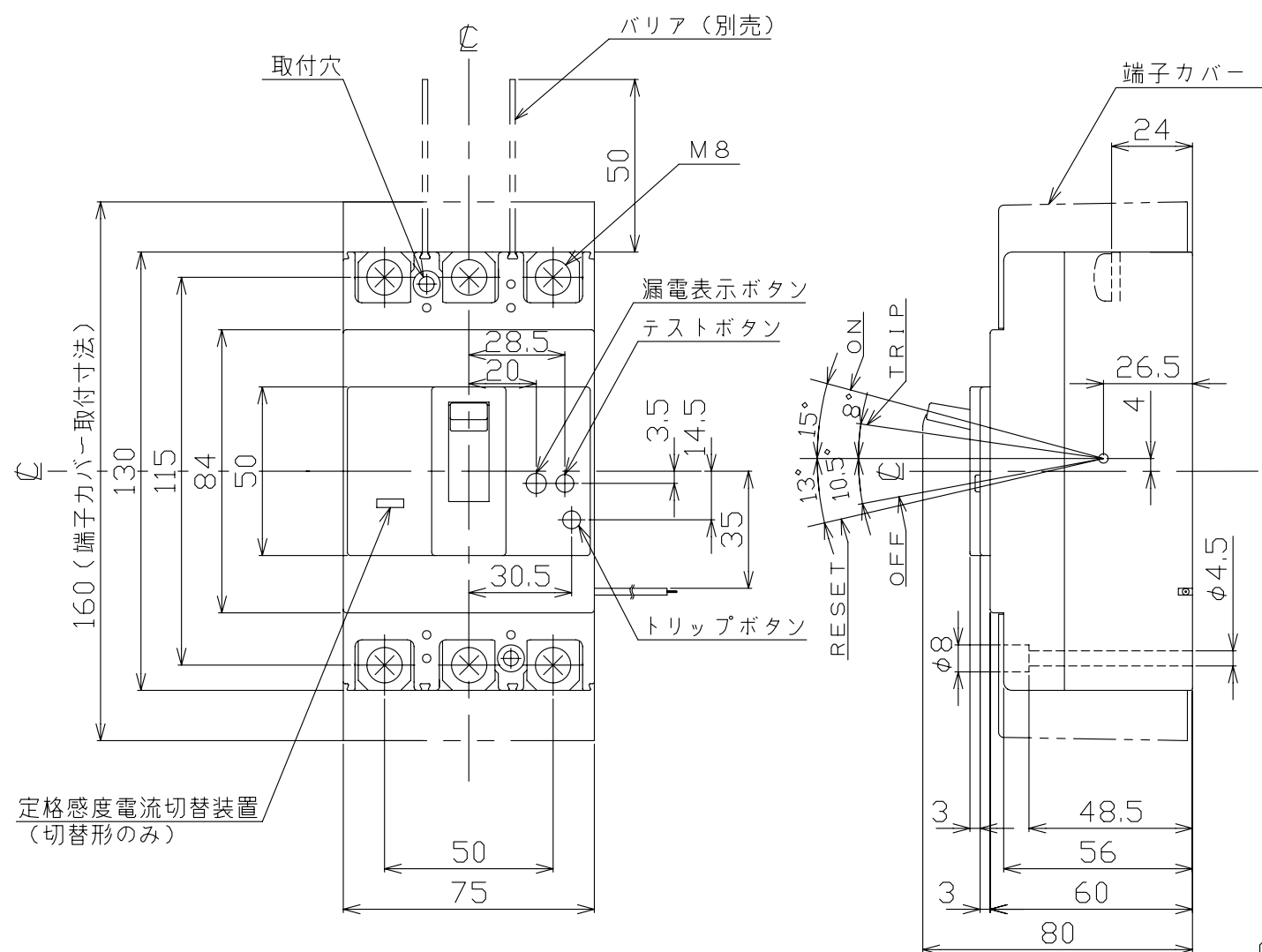
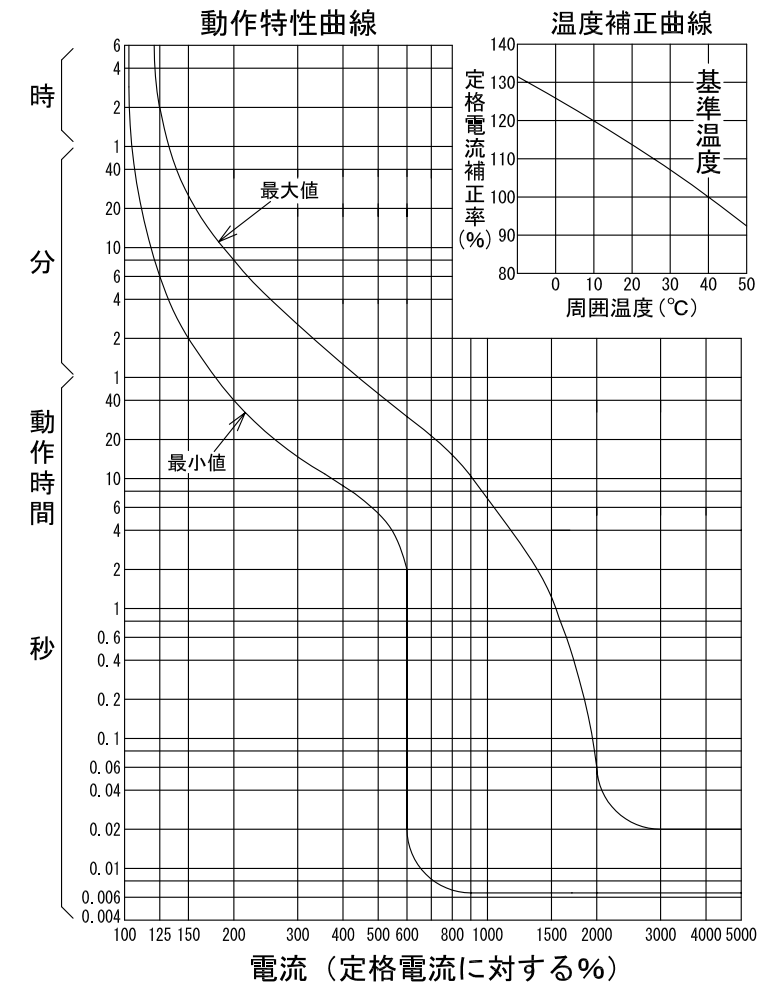
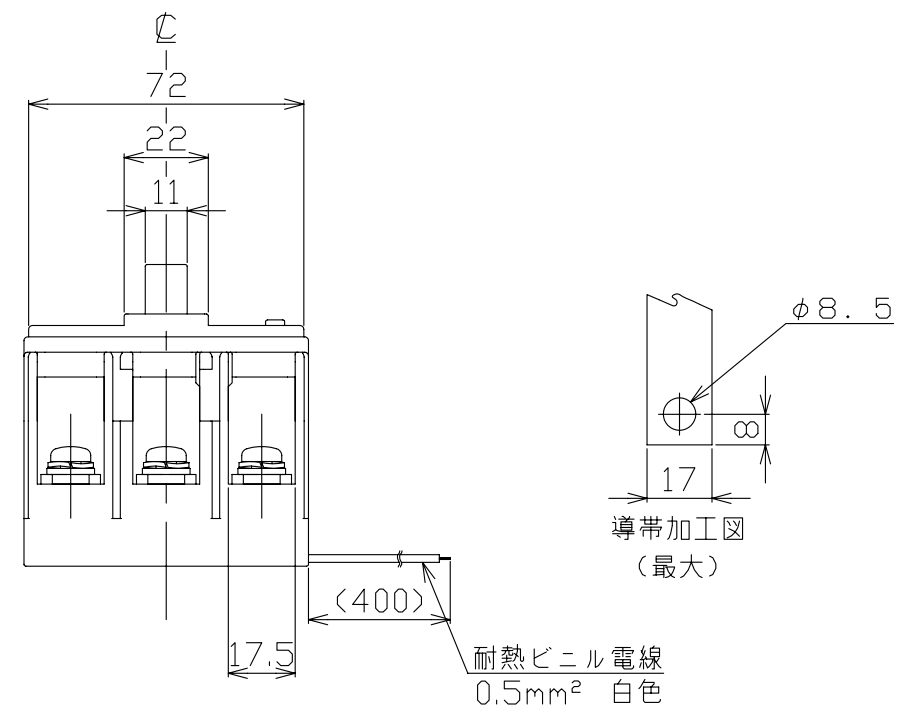


単3中性線欠相保護付
漏電遮断器 表面形



定格感度電流切替装置
(切替形のみ)



太陽光発電システム用			
型式	GBU-153EC		
フレーム	150AF		
極数(P)・素子数(E)	3P・3E		
定格電圧 (V)	100/200		
定格電流 (A)	150		
最大動作時間	0.1秒		
定格感度電流	30mA, 100/200/500mA		
定格過電圧動作時間	1秒以内		
定格動作過電圧	135V		
定格遮断容量 (kA)			
AC 100V			
AC 100V/200V	25		
AC 200V			
AC 415V			
引き外し方式	熱動電磁		
標準接続方式	圧着端子方式 (圧着端子付属)		
基準周囲温度	40°C		
重量 (kg)	0.75		
備考	JIS C 8201-2-2 附属書2 (JIS Q 1000に基づく自己適合宣言) 商用電源を電源側に、太陽光発電システムを 負荷側に接続可能		
御納入先			
日付	受領印	数量	
承認	検図	製図	設計
今本	馬場	内藤	内藤
年月日	三角法	G69-13P153EC7	
H20.9.30	1/2	テンパール工業株式会社	