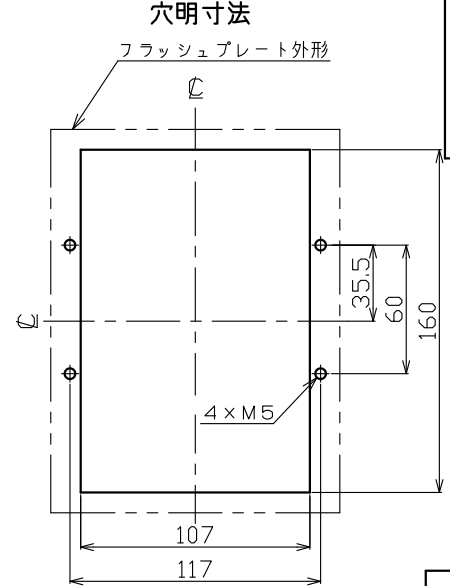
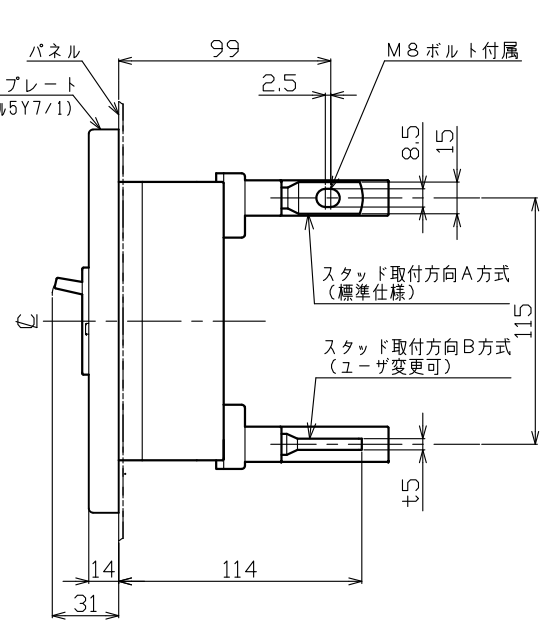
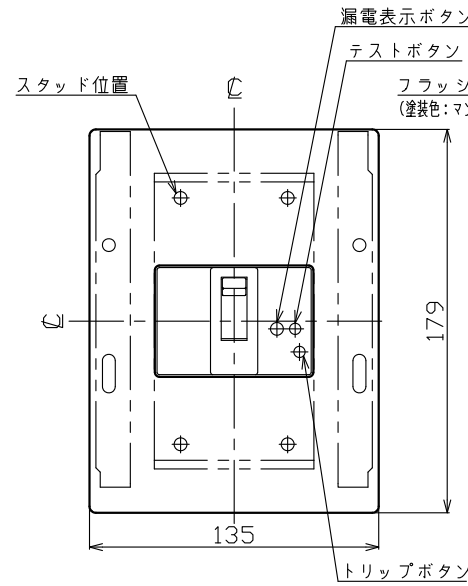


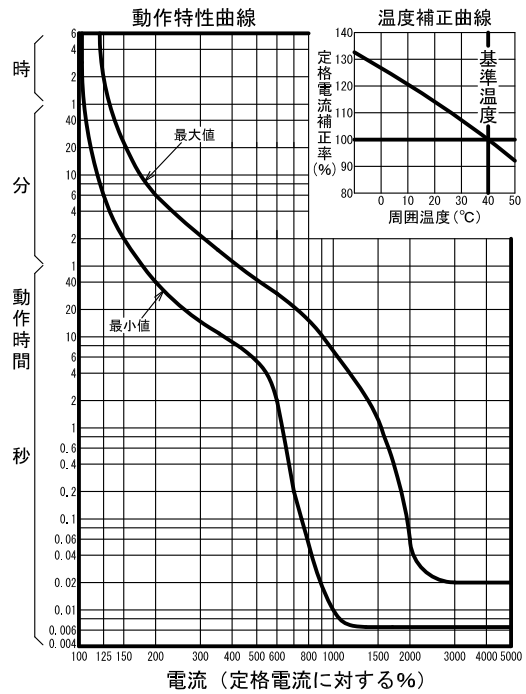
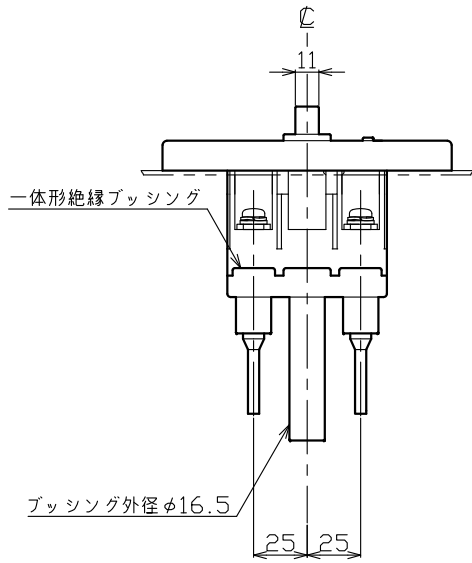
1 2 3 4 5 6 7 8 9 10 11

A
B
C
D
E
F
G
H

A
B
C
D
E
F
G
H



漏電遮断器 埋込形



型式	GBL-102EC		
フレーム	100AF		
極数(P)・素子数(E)	2P・2E		
定格電圧(V)	100-200		
定格電流(A)	60, 75, 100		
最大動作時間	0.45秒		
慣性不動作時間	0.15秒		
定格感度電流	100mA, 200mA		
定格遮断容量(kA)			
100V	10		
AC 100V/200V			
200V	10		
415V			
引き外し方式	熱動電磁		
標準接続方式	バースタッド方式		
基準周囲温度	40°C		
重量(kg)	1.4		
備考	JIS C 8201-2-2 附属書2 (JIS Q 1000に基づく自己適合宣言)		
御納入先			
日付	受領印	数量	
承認	検図	製図	設計
今本	馬場	内藤	内藤
年月日三角法			
H20.9.30 1/2.5 G710-2P1102EC3			
テンパール工業株式会社			

1 2 3 4 5 6 7 8 9 10 11