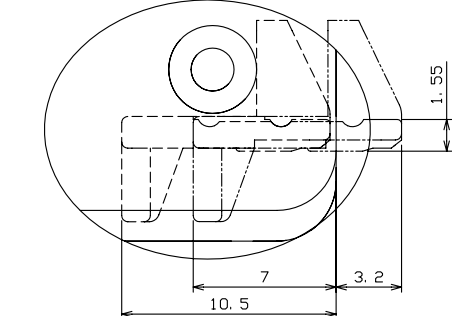
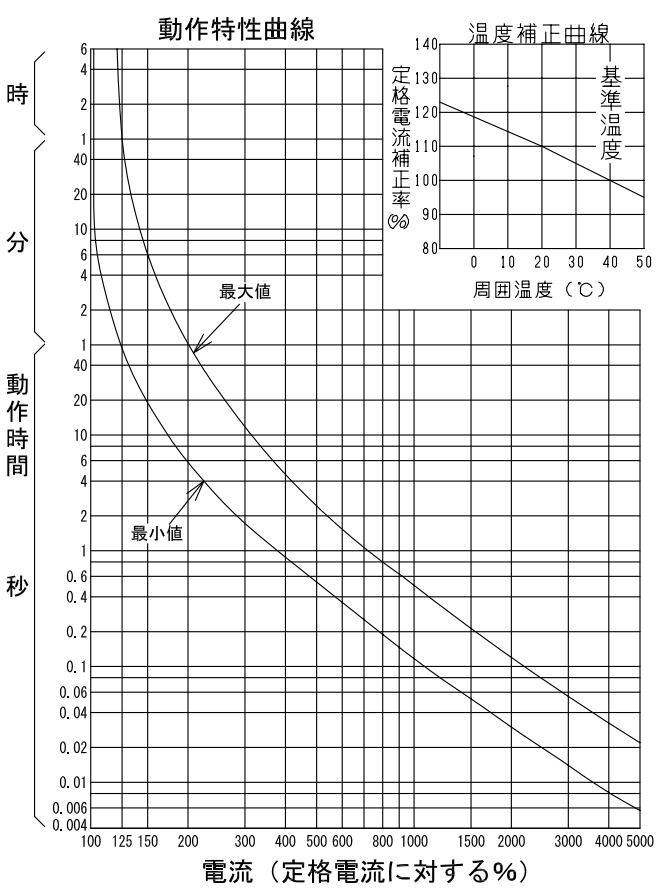


漏電遮断器

取付部(A部)詳細 (3/1)



ロックレバー部(B部)詳細 (3/1)



(注1) 漏電で遮断したときおよびテスト動作時には、表示ボタンが飛び出します。遮断器を入「I」にする場合は、再投入後、表示ボタンを押し込んでください。

・負荷側の絶縁測定は、遮断器を切「O」にしてから行ってください。遮断器が切「O」であれば、電線を接続した状態でも測定可能です。

型式	GB-52NA		
フレーム	50AF		
極数(P)・素子数(E)	2P2E		
定格電圧(V)	AC200		
定格電流(A)	40, 50		
最大動作時間	0.1秒		
定格感度電流	30mA		
定格遮断容量(kA)	100V AC 100V/200V 2.5 200V 2.5 415V		
引き外し方式	熱動		
標準接続方式	電源側：プラグイン端子方式 負荷側：圧着端子方式(圧着端子付属)		
基準周囲温度	40°C		
重量(kg)	0.18		
備考	JIS C 8222 附属書2 (JIS Q 1000に基づく自己適合宣言)		
御納入先			
日付	受領印	数量	
承認	検図	製図	設計
近藤	馬場	田中	田中
年月日	三角法	D24-2P2E50	
2013.01.04			
テンパール工業株式会社			