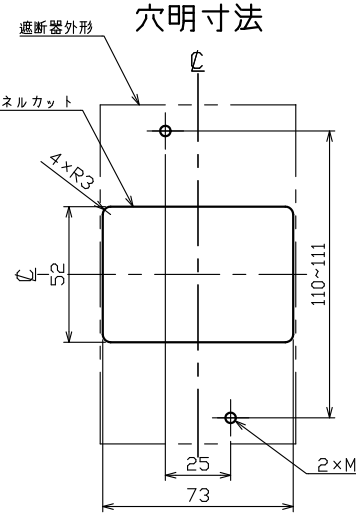
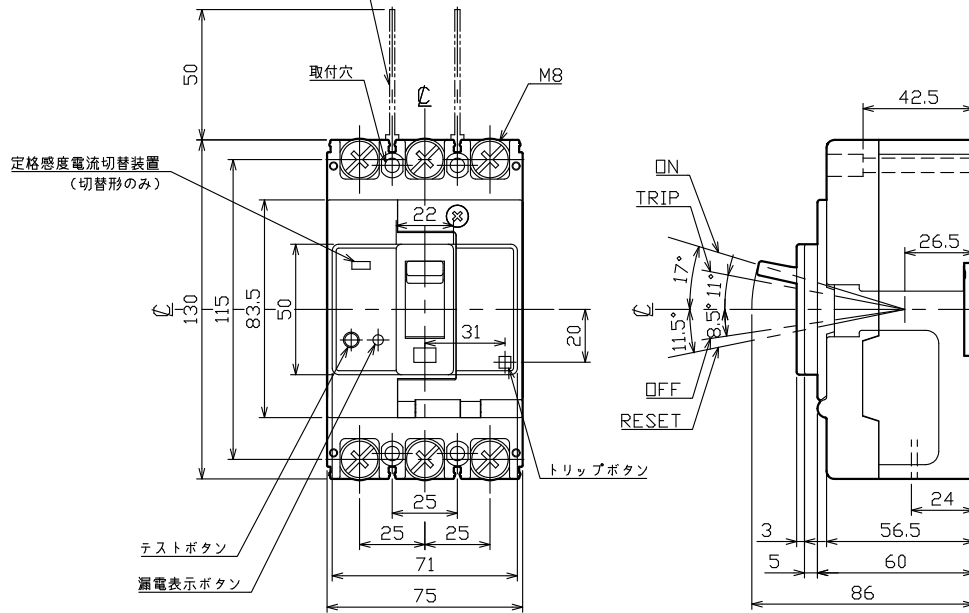
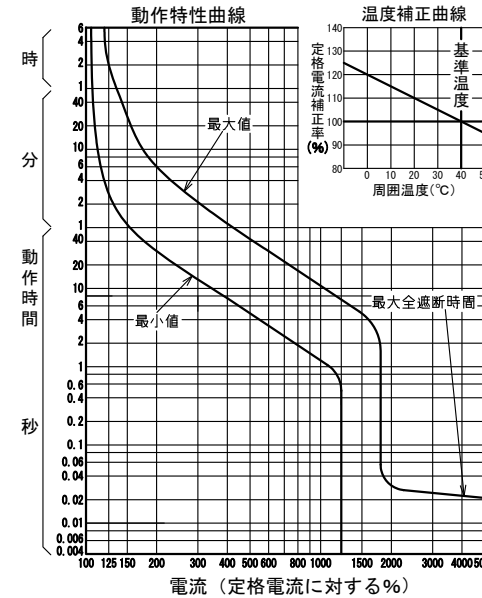
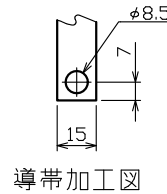


相間バリア(着脱可能)
400V級は必ず相間バリアを
御使用ください。



表板の高さは遮断器の底面より60mmの場合です。
寸法は遮断器の窓枠に対して片側1mmの隙間をもたせた場合です。



漏電遮断器 表面形

型式	GB-63FKC(高速形) GBL-63FKC(時延形)		
フレーム	60AF		
極数(P)・素子数(E)	3P3E		
定格電圧(V)	AC100-440		
定格電流(A)	60		
最大動作時間	0.1秒		
定格感度電流	30mA, 100/200/500mA		
最大動作時間	0.45秒		
慣性不動作時間	0.1秒		
定格感度電流	100/200/500mA		
定格遮断容量(kA)	35		
AC 100V/200V	35		
200V	35		
415V	10		
引き外し方式	熱動電磁		
標準接続方式	圧着端子方式		
基準周囲温度	40°C		
重量(kg)	0.74		
備考	JIS C 8201-2-2 附属書2 (JIS Q 1000に基づく自己適合宣言)		
御納入先			
日付	受領印	数量	
承認	検図	製図	設計
濱井	田中	岡村	岡村
年月日 三角法	GB-63FKC6001		
2021.04.07	テンパール工業株式会社		