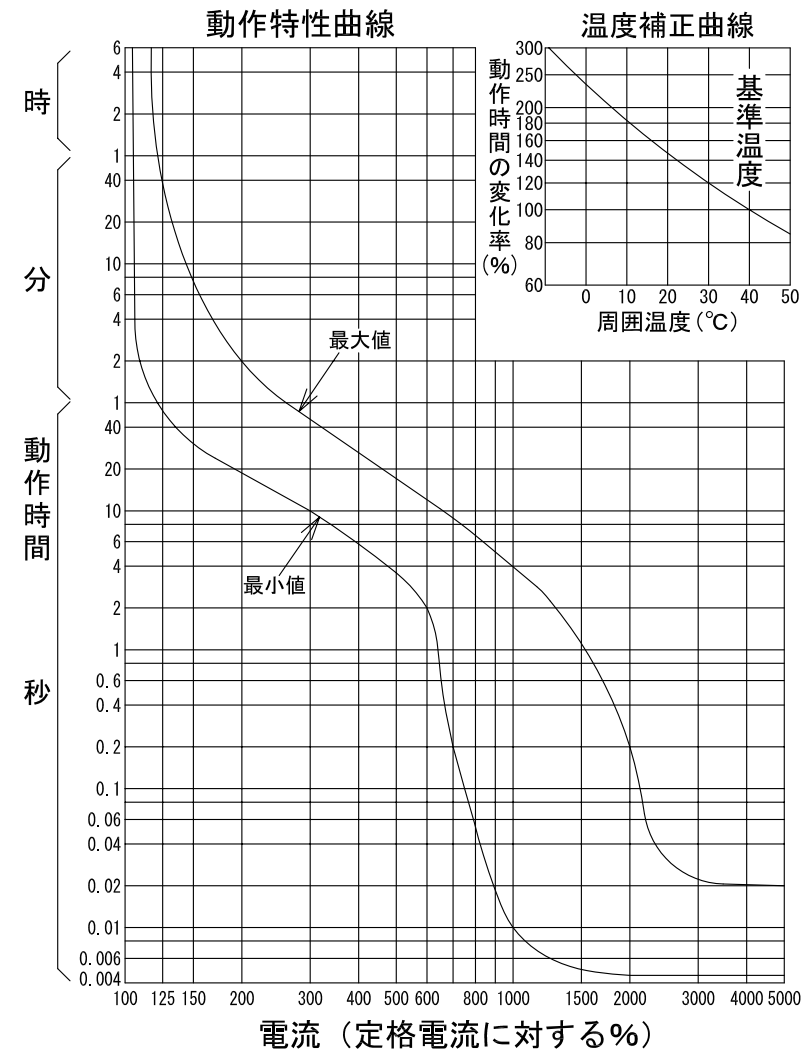
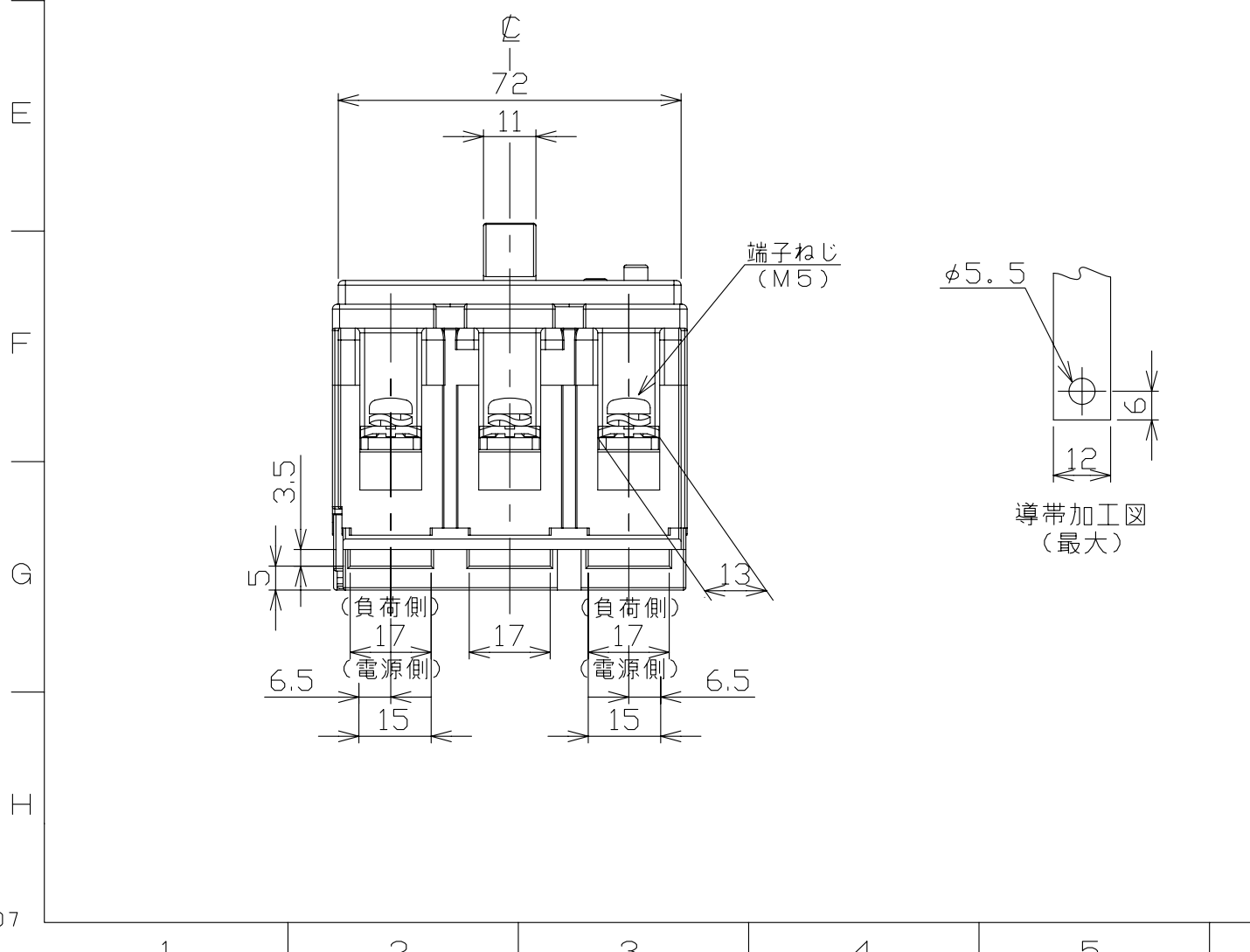


漏電遮断器 表面形



型式	GB-33MKC
フレーム	30AF
極数(P)・素子数(E)	3P・3E
定格電圧 (V)	100-200
定格電流 (A)	1.3, 2.6, 4.2, 5.5, 7.4 10, 15, 20, 25, 30
最大動作時間	0.1秒
定格感度電流	15mA・30mA
定格遮断容量 (kA)	5
AC	100V/200V 200V 415V
引き外し方式	完全電磁
標準接続方式	線押え方式 (圧着端子使用可能)
基準周囲温度	40°C
重量 (kg)	0.47
備考	JIS C 8201-2-2 附属書2 (JIS Q 1000に基づく自己適合宣言)
御納入先	

日付	受領印	数量	
承認	検図	製図	設計
今本	馬場	小笹	高倉
年月日	三角法	E:40-3P:33MKC:1	
H18.2.24		テンパール工業株式会社	