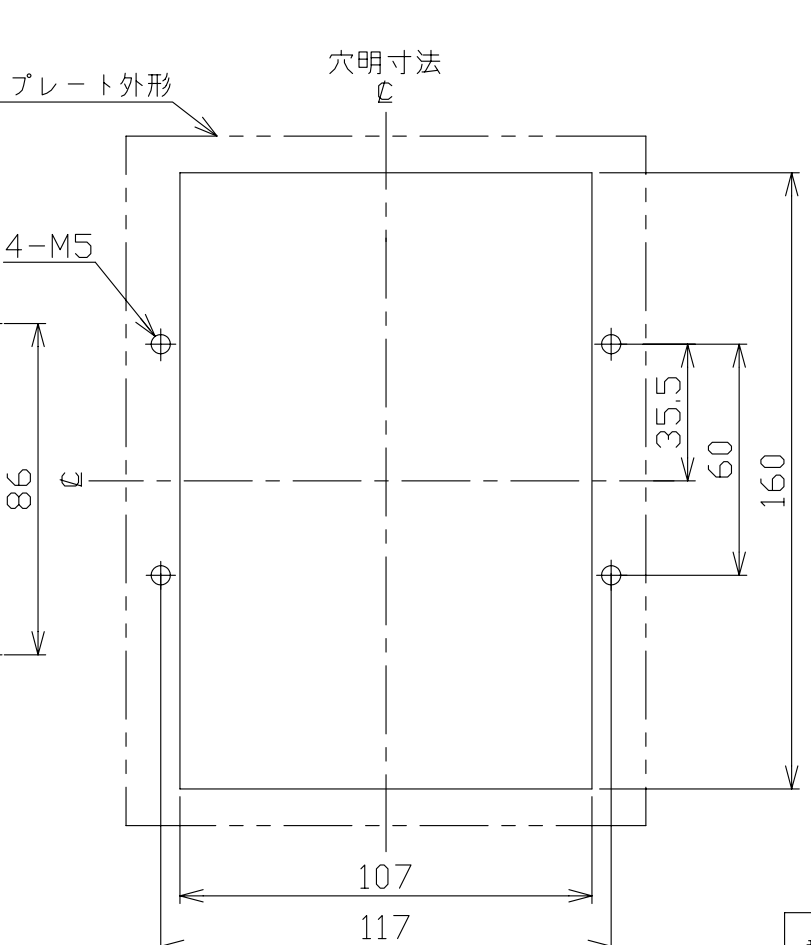
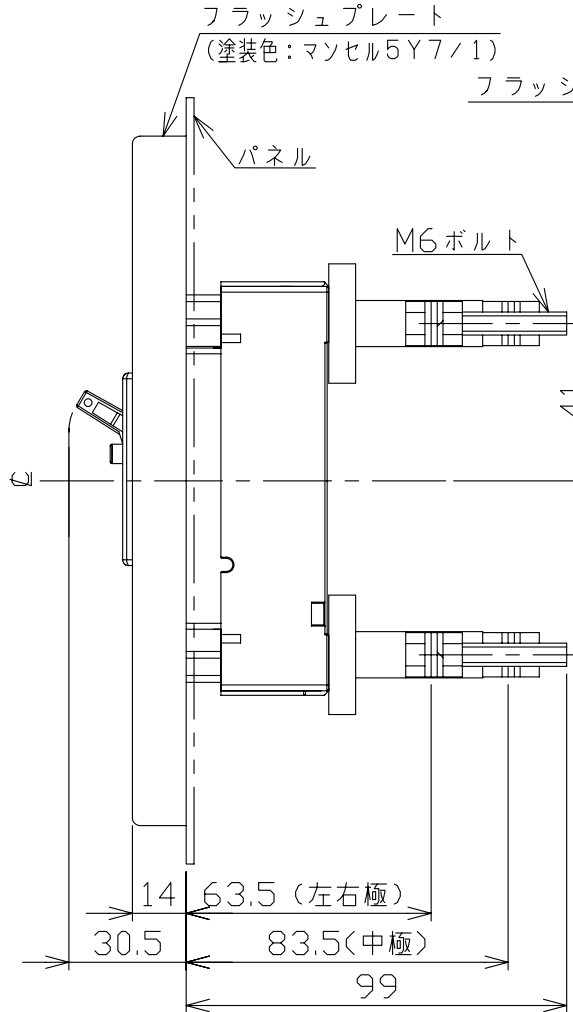
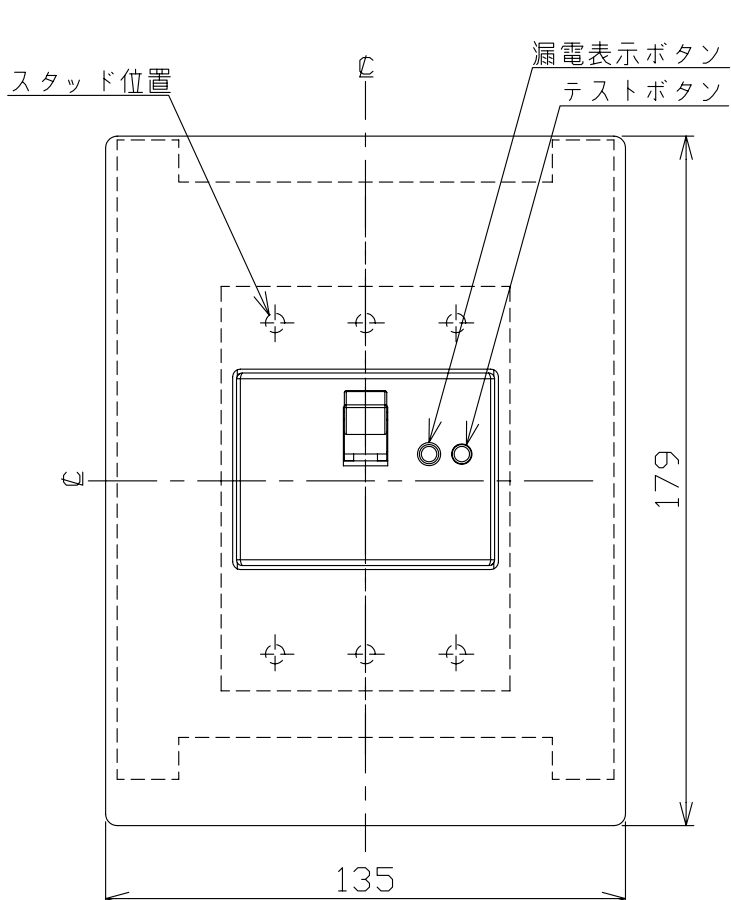


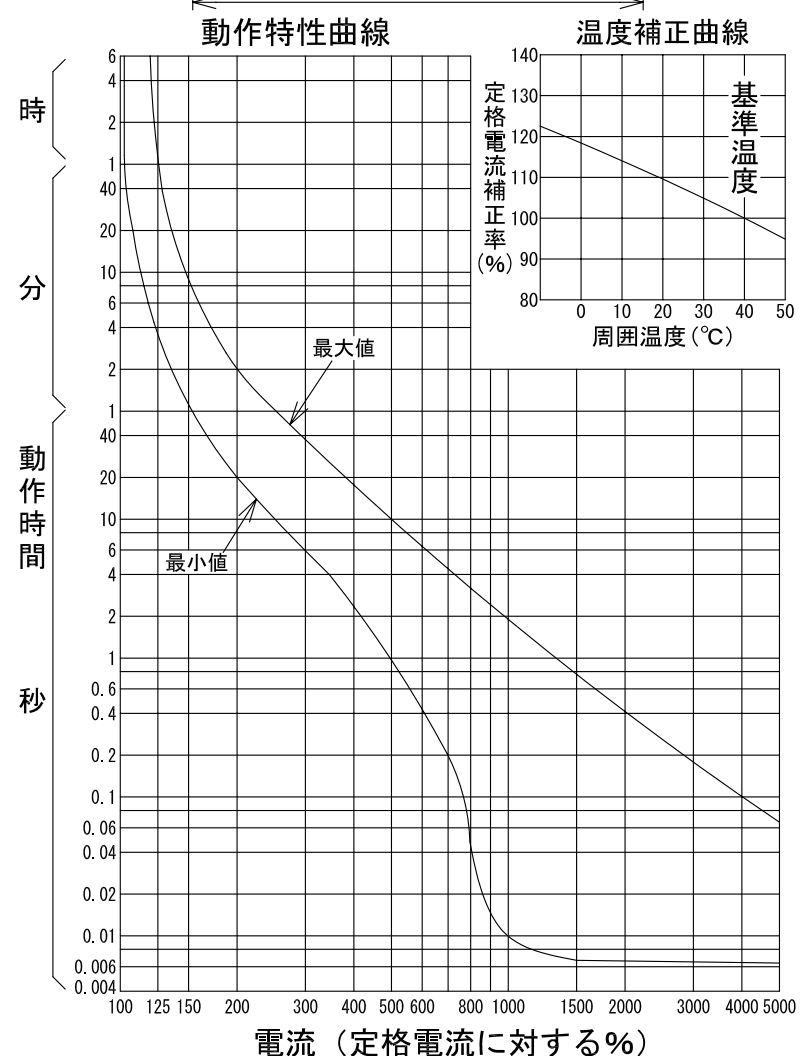
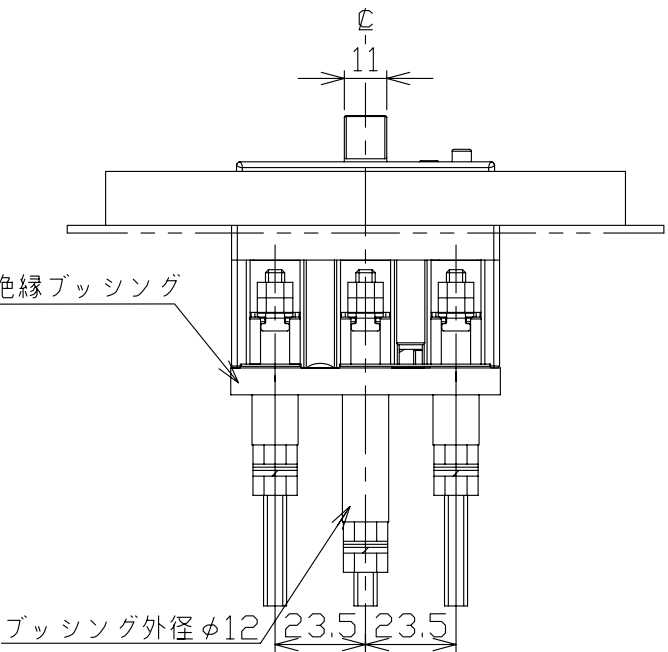
1 2 3 4 5 6 7 8 9 10 11

A
B
C
D
E
F
G
H

A
B
C
D
E
F
G
H



漏電遮断器 埋込形



型式	GB-33EC	
フレーム	30AF	
極数(P)・素子数(E)	3P・3E	
定格電圧 (V)	100-200	200-415
定格電流 (A)	15,20,30	
最大動作時間	0.1秒	
定格感度電流	15mA・30mA・100mA (15Aは不可)	
定格遮断容量 (kA)		
AC	100V	5
	100V/200V	
	200V	5
	415V	2.5
引き外し方式	熱動電磁	
標準接続方式	丸スタッド方式	
基準周囲温度	40°C	
重量 (kg)	0.95	
備考	JIS C 8201-2-2 附属書2 (JIS Q 1000に基づく自己適合宣言)	
御納入先		
日付	受領印	数量
承認	検図	製図設計
今本	馬場	小笹 高倉
年月日 三角法	E39-3P33E03	
H18.02.28	テンパール工業株式会社	

1 2 3 4 5 6 7 8 9 10 11