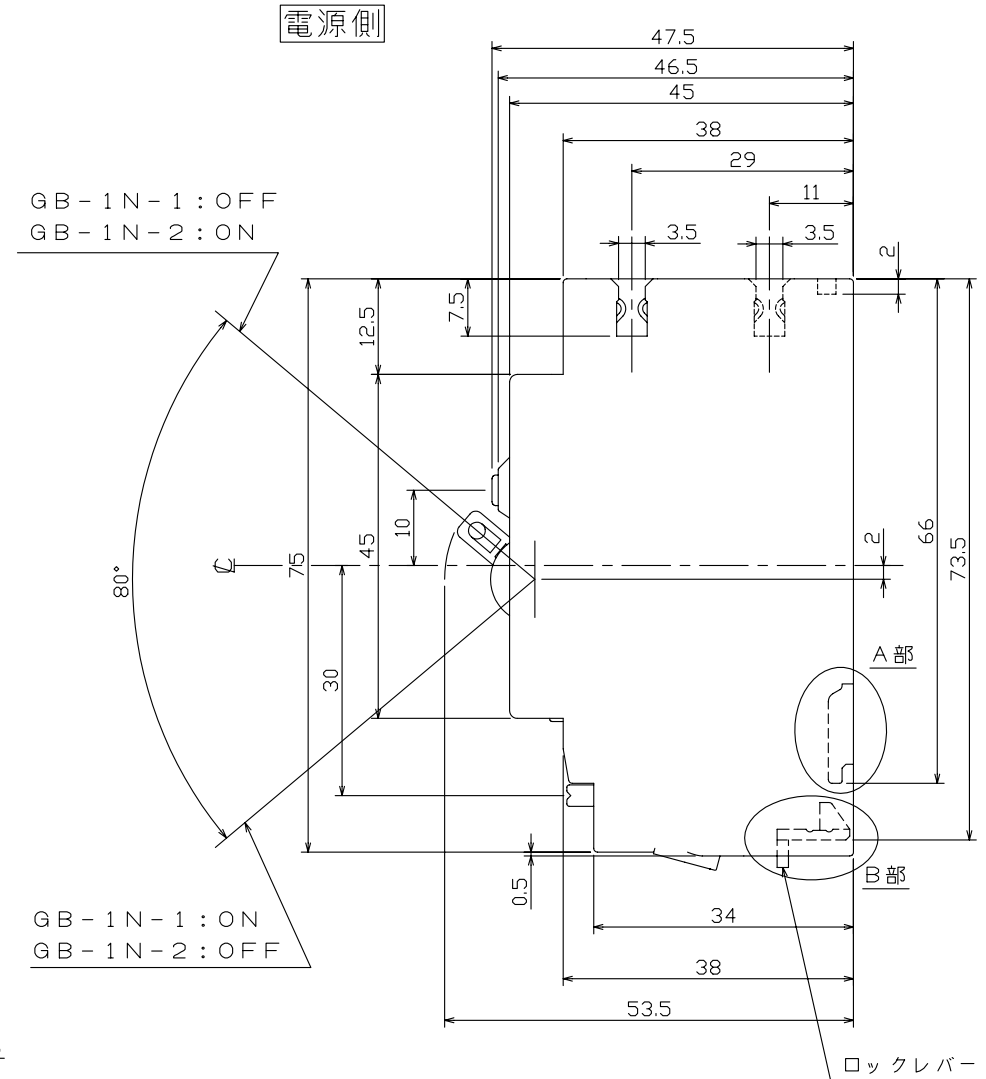
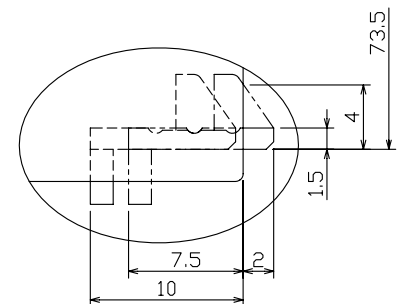
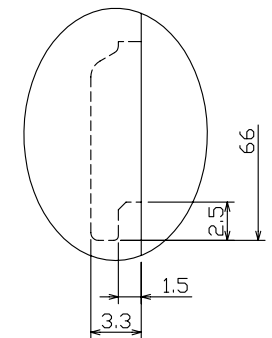
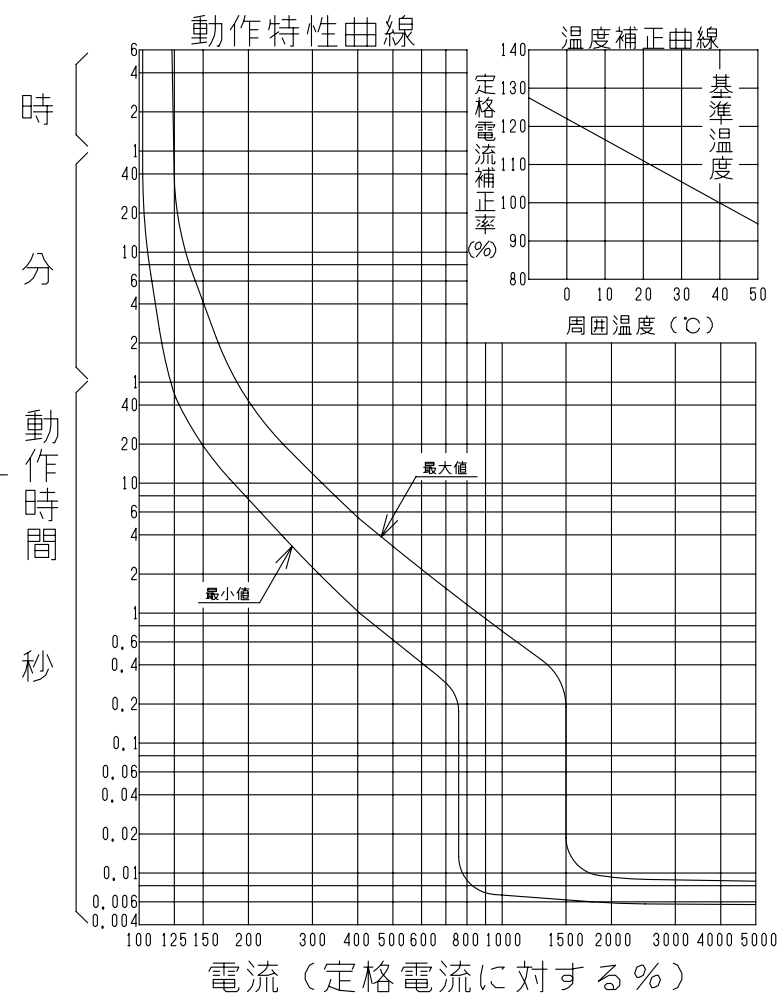


漏電遮断器



GB-1N-1: OFF
GB-1N-2: ON

GB-1N-1: ON
GB-1N-2: OFF



型式	上列専用: GB-1N-1 下列専用: GB-1N-2		
フレーム	30AF		
極数(P)・素子数(E)	2P・1E		
定格電圧 (V)	100		
定格電流 (A)	30		
最大動作時間	0.1秒		
定格感度電流	15mA, 30mA		
定格遮断容量 (kA)	2.5		
AC	100V/200V 200V 415V		
引き外し方式	熱動電磁		
標準接続方式	電源側: プラグイン端子方式 負荷側: 速結端子方式		
基準周囲温度	40℃		
重量 (kg)	0.07		
備考	JIS C 8222 附属書2 (JIS Q 1000に基づく自己適合宣言)		
御納入先			
日付	受領印	数量	
承認	検印	製印	設計
今本	馬場	今川	今川
年月日	三角法	D16-2P0002	
H14.9.27			
テンパール工業株式会社			